

ACVATIX™

Elektromotorische Stellantriebe für Ventile

SAS..



Stellantriebe mit 5,5 mm Hub und 400 N Stellkraft

- SAS31.. Betriebsspannung AC 230 V, Stellsignal 3-Punkt
- SAS61.. Betriebsspannung AC 24 V / DC 24 V, Stellsignal DC 0...10 V / DC 4...20 mA / 0...1000 Ω
- SAS81.. Betriebsspannung AC/DC 24 V, Stellsignal 3-Punkt
- Für direkte Montage auf Ventilen ohne Einstellarbeiten
- Mit Handversteller, Stellungs- und Statusanzeige (LED)
- Optionale Funktionserweiterung mit Hilfsschalter

Anwendung

Zum Betätigen von Siemens-Durchgangs- und Dreiwegventilen:

- Typenreihen V..G44.., VVG55.. und VVG549..
- Hub 5,5 mm

Einsatz als Regel- und Absperrarmaturen in Heizungs- und Lüftungsanlagen.

Mit Hilfe des Aufbausatzes ASK30 können alle Ex-Landis & Gyr-Ventile mit 4 mm oder 5,5 mm Hub betätigt werden: X3i.., VVG45.., VXG45.., VXG46.., VVI51...

Funktionen

Funktion	Beschrieb	Typ
3-Punkt Ansteuerung	Der Stellantrieb wird über die Anschlussklemmen Y1 oder Y2 mit einem 3-Punkt Stellsignal angesteuert. Die gewünschte Stellung wird auf die Armatur übertragen.	SAS31.. SAS81..
Stetige Ansteuerung	Das stetige Stellsignal steuert den Motor stufenlos. Der Stellsignalbereich (DC 0...10 V / DC 4...20 mA / 0...1000 Ω) entspricht im linearen Verhältnis dem Stellungsbereich (geschlossen...geöffnet, bzw. 0...100 % Hub).	SAS61..
Stellsignal- und Kennlinienumschaltung	Einstellung mit DIL-Schalter. Werkeinstellung SAS.: <ul style="list-style-type: none">• Kennlinie: log = gleichprozentig (Schalter auf „OFF“)• Stellsignal: DC 0...10 V (Schalter auf „OFF“)	
Stellungsrückmeldung U	Signal, das zur Erfassung der Stellung über einen Eingang zurückgeführt wird.	
Kalibrierung	Bei erstmaliger Inbetriebnahme durchzuführen. Stellantrieb fährt an den oberen und unteren Endanschlag; gemessene Werte werden gespeichert.	
Ventilsitzerkennung	Die Stellantriebe verfügen über eine kraftabhängige Sitzerkennung. Nach erfolgter Kalibrierung ist der exakte Ventilhub im Speicher des Stellantriebes abgelegt.	
Fremdkörperdetektion	Nach Detektion einer Blockierung erfolgen drei Versuche, die Blockierung zu überwinden. Bei Erfolglosigkeit folgt der Stellantrieb weiterhin dem Stellsignal nur innerhalb des eingeschränkten Fahrbereiches; die LED blinkt rot.	
Zwangssteuerung (Z-Modus)	Die Zwangssteuerung dient dem Übersteuern des Automatik-Modus und wird in der übergeordneten Steuerung realisiert.	

Typenübersicht

Typ	Art.-Nr.	Betriebsspannung	Stellsignal	Leistungsaufnahme	Stellzeit	Notstellfunkt./-zeit	Handverstellung	Stellungsrückmeldung	Bemerkung
SAS31.00	S55158-A106	AC 230 V	3-Punkt	2,8 / 2,4 VA ⁵⁾	120 s	Nein / –	Ja	-	1) 3)
SAS31.03	S55158-A107			3,5 / 2,9 VA ⁵⁾	30 s				
SAS31.50	S55158-A108			3,5 / 2,9 VA ⁵⁾	120 s	Ja / <28 s ⁶⁾	Nein		
SAS31.53	S55158-A109			5,5 / 3,8 VA ⁵⁾	30 s	Ja / <14 s ⁶⁾			
SAS61.03	S55158-A100	AC/DC 24 V	DC 0...10 V DC 4...20 mA 0...1000 Ω	5,3 / 4,5 VA ⁵⁾	30 s	Nein / –	Ja	DC 0...10 V	1) 4)
SAS61.03U	S55158-A100-A100			5,3 / 4,5 VA ⁵⁾					
SAS61.33	S55158-A101			5,9 / 4,8 VA ⁵⁾		Ja / <14 s ⁶⁾	1)		
SAS61.33U	S55158-A101-A100								2)
SAS61.53	S55158-A102			5,8 / 5,0 VA ⁵⁾		Nein	1)		
SAS81.00	S55158-A103			AC/DC 24 V		3-Punkt	2,2 / 2,0 VA ⁵⁾		120 s
SAS81.03	S55158-A104	2,5 / 2,1 VA ⁵⁾	30 s						
SAS81.03U	S55158-A104-A100	2,5 / 2,1 VA ⁵⁾			Ja / <14 s ⁶⁾		2)		
SAS81.33	S55158-A105	3,4 / 2,4 VA ⁵⁾	1)						
SAS81.33U	S55158-A105-A100	3,4 / 2,4 VA ⁵⁾	2)						

1) Kabeldurchführung: M16, M20 (ISO50262)

4) Approbierung: CE, UL (nur 24 V)

2) Kabeldurchführung ½" (UL514C)

5) Zweiter Wert: Leistungsaufnahme in Ruhestellung

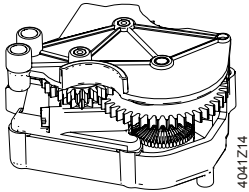
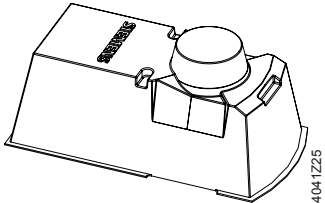
3) Approbierung: CE

6) Notstellzeit bei tiefen Temperaturen leicht länger

Lieferung

Stellantrieb, Ventil und Zubehör sind bei Auslieferung einzeln verpackt.

Zubehör

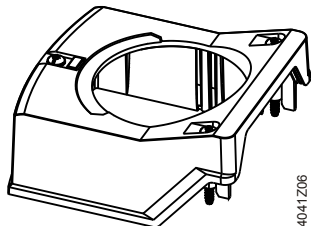
Elektrisches Zubehör	Mechanisches Zubehör
Hilfsschalter ASC10.51	Wetterschutzhaube ASK39.2
	

Bestellbeispiel

Typ	Artikelnummer	Bezeichnung	Stückzahl
SAS31.00	S55158-A106	Stellantrieb	1
+ Hilfsbausteine wie Verschraubungsteile, Hilfsschalter usw.			

Ersatzteile

Artikelnummer	Beschreibung
S55845-Z180	Typ ASQ1: Gehäusedeckel mit zugehörigen Schrauben und Lichtleiter als Baugruppe, ohne Laserbeschriftung



Gerätekombinationen

Ventile PN16					Stellantriebe SAS..	
VVG44.. (2-Weg)	VXG44.. (3-Weg)	DN	G	k _{vs}	Δp _s	Δp _{max}
Medium: 1...120 °C			[Zoll]	[m ³ /h]	[kPa]	[kPa]
VVG44.15-.. ¹⁾	VXG44.15-.. ¹⁾	15	G 1 B	0,25 / 0,4 / 0,63	1600	400
VVG44.15-.. ¹⁾	VXG44.15-.. ¹⁾	15	G 1 B	1 / 1,6	725	400
VVG44.15-.. ¹⁾	VXG44.15-.. ¹⁾	15	G 1 B	2,5 / 4	400	400
VVG44.20-6.3	VXG44.20-6.3	20	G 1 ¼ B	6,3	750	400
VVG44.25-10	VXG44.25-10	25	G 1 ½ B	10	400	400
VVG44.32-16	VXG44.32-16	32	G 2 B	16	250	250
VVG44.40-25	VXG44.40-25	40	G 2 ¼ B	25	125	125

Ventile PN25					Stellantriebe SAS.. ¹⁾	
VVG549. (2-Weg)		DN	G	k _{vs}	Δp _s	Δp _{max}
Medium: 1...130 °C			[Zoll]	[m ³ /h]	[kPa]	[kPa]
VVG549.15-0.25		15	G ¾ B	0,25	2500	1200
VVG549.15-0.4		15	G ¾ B	0,4	2500	1200
VVG549.15-0.63		15	G ¾ B	0,63	2500	1200
VVG549.15-1		15	G ¾ B	1,0	1500	1200
VVG549.15-1.6		15	G ¾ B	1,6	1500	1200
VVG549.15-2.5		15	G ¾ B	2,5	1500	1200
Druckkompensiert						
VVG549.20-4K		20	G 1 B	4,0	1600	1200
VVG549.25-6.3K		25	G 1 ¼ B	6,3	1600	1200

¹⁾ SAS.. kombiniert mit VVG549: Einstellung DIL-Schalter ändern auf linear (Werkeinstellung = log).

Ventile PN25					Stellantriebe SAS..	
VVG55.. (2-Weg) ¹⁾		DN	G	k _{vs}	Δp _s	Δp _{max}
Medium: 1...130 °C			[Zoll]	[m ³ /h]	[kPa]	[kPa]
VVG55.15-.. ²⁾		15	G ¾ B	0,25 / 0,4 / 0,63	2500	1200
VVG55.15-.. ²⁾		15	G ¾ B	1 / 1,6 / 2,5	2000	1200
VVG55.20-4		20	G 1 B	4	1000	1000
VVG55.25-6.3		25	G 1 ¼ B	6,3	800	800

¹⁾ VVG55 wird ab dem 01.01.2017 durch VVG549 ersetzt.

²⁾ = k_{vs}-Wert einsetzen


Titel	Inhalt	Dokument-ID
Stellantriebe SAS.., SAT.. für Ventile Basisdokumentation	Umfassende Informationen zu Stellantrieben SAS..	CE1P4041

Verwandte Dokumente wie Umweltdeklarationen, CE-Deklarationen u. a. können Sie über folgende Internet-Adresse herunterladen:

<http://siemens.com/bt/download>

Hinweise

Sicherheit

	<p>⚠ VORSICHT</p>
	<p>Länderspezifische Sicherheitsvorschriften</p> <p>Das Nichtbeachten von länderspezifischen Sicherheitsvorschriften kann zu Personen- und Sachschäden führen.</p> <ul style="list-style-type: none"> • Beachten Sie länderspezifischen Bestimmungen und halten Sie die entsprechenden Sicherheitsrichtlinien ein.

Projektierung

SAS31.. und SAS81..

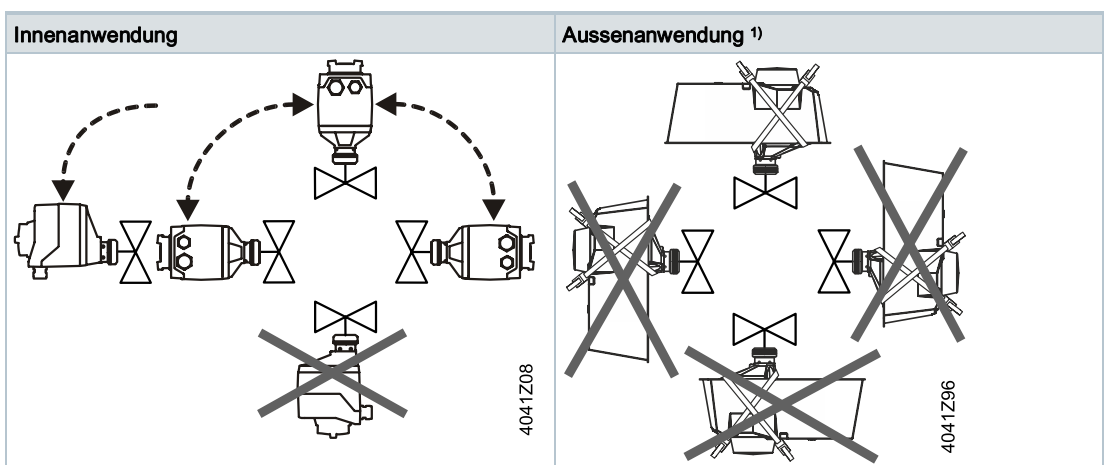
3-Punkt Stellantriebe müssen jeweils von einem eigenen Regler angesteuert werden, siehe „Anschlussschaltpläne“.

SAS61..

Bis zu 10 Stellantriebe können bei einem Regler mit einer Strombelastbarkeit von 1 mA parallel angesteuert werden. Stetige Stellantriebe haben eine Eingangsimpedanz von 100 kΩ.

Montage

Montagelagen



¹⁾ Nur in Kombination mit Wetterschutzhaube ASK39.2. Gehäuseschutzart IP54 bleibt unverändert.

Wartung

Die Stellantriebe SAS.. sind wartungsfrei.

Antriebsmontage:

- Ventilkupplung nicht berühren bei heissen Komponenten (Ventil/Rohre)
- Elektrische Anschlüsse – falls notwendig – von den Klemmen lösen

Die Wieder-Inbetriebnahme des Stellantriebes soll erst nach vorschriftsgemässer Montage auf dem Ventil erfolgen.

Entsorgung



Das Gerät gilt für die Entsorgung als Elektronik-Altgerät im Sinne der Europäischen Richtlinie 2012/19/EU und darf nicht als Haushaltsmüll entsorgt werden.

- Entsorgen Sie das Gerät über die dazu vorgesehenen Kanäle.
- Beachten Sie die örtliche und aktuell gültige Gesetzgebung.

Gewährleistung

Die anwendungsbezogenen technischen Daten sind ausschliesslich zusammen mit den im Kapitel "Gerätekombinationen" aufgeführten Siemens-Produkten gewährleistet. Beim Einsatz mit Fremdprodukten erlischt somit jegliche Gewährleistung durch Siemens.

Hinweis

Beim Einsatz der Stellantriebe mit anderen Armaturen ist die Funktionalität durch den Anwender sicherzustellen und jegliche Gewährleistung durch Siemens entfällt.

Technische Daten

Speisung		SAS..
Betriebsspannung	SAS31..	AC 230 V ± 15 %
	SAS61..	AC 24 V ± 20 % / DC 24 V +20 % / -15 oder AC 24 V class 2 (US)
	SAS81..	AC/DC 24 V ± 20 % oder AC 24 V class 2 (US)
Frequenz		45...65 Hz
Externe Absicherung der Zuleitung (EU)		Schmelzsicherung 6 A...10 A träge oder Leitungsschutzschalter max. 13 A, Auslösecharakteristik B,C,D nach EN 60898 Stromversorgung mit Strombegrenzung von max. 10 A
Leistungsaufnahme	bei 50 Hz	Siehe „Typenübersicht“; Stössel fährt ein/aus

Funktionsdaten		
Stellzeit für Nennhub	SAS..0	120 s
	SAS..3 / SAS..3U	30 s
Stellkraft		400 N
Nennhub		5,5 mm
Zulässige Mediumtemperatur	mit Armatur	1...130 °C

Signaleingänge		
Y-Stellsignal	SAS31../SAS81..	3-Punkt
	SAS61..	DC 0...10 V / DC 4...20 mA / 0...1000 Ω
	SAS61.. (DC 0...10 V) Stromaufnahme	≤ 0,1 mA

Signaleingänge		
	Eingangsimpedanz	≥ 100 kΩ
	SAS61.. (DC 4...20 mA) Stromaufnahme	DC 4...20 mA ± 1 %
	Eingangsimpedanz	≤ 500 Ω

Parallelschaltung		
	SAS61..	≤ 10 (abhängig von Reglerausgang)

Zwangssteuerung		
Z-Stellsignal	SAS61..	R = 0...1000 Ω, G, G0
	R = 0...1000 Ω	Hub proportional zu R
	Z mit G verbunden	Max. Hub 100 %
	Z mit G0 verbunden	Min. Hub 0 %
	Spannung	Max. AC 24 V ±20 % / Max. DC 24 V +20 % / -15 %
	Stromaufnahme	≤ 0,1 mA

Stellungsrückmeldung		
U	SAS61..	DC 0...10 V ± 1 %
	Lastimpedanz	> 10 kΩ ohmisch
	Belastung	Max. 1 mA

Anschlusskabel		
Leitungsquerschnitte		0,75...1,5 mm ² , AWG 20...16 ¹⁾
Kabeleingänge	SAS.. (EU)	1 Durchführung Ø 16,4 mm (für M16) 1 Durchführung Ø 20,5 mm (für M20)
	SAS..U (US)	2 Durchführungen Ø 21,5 mm für ½“ Schlauchanschluss

Schutzklasse		
Gehäuseschutzart		IP 54 nach EN 60529
Isolationsschutzklasse		Nach EN 60730
	Stellantriebe SAS31.. AC 230 V	II
	Stellantriebe SAS61.. AC / DC 24 V	III
	Stellantriebe SAS81.. AC / DC 24 V	III


Umweltbedingungen		
Betrieb		IEC 60721-3-3
	Klimatische Bedingungen	Klasse 3K5
	Montageort	Innenraum, Aussenbetrieb ²⁾
	Temperatur allgemein	-5...55 °C
	Feuchte (ohne Betauung)	5...95 % r. F.
Transport		IEC 60721-3-2
	Klimatische Bedingungen	Klasse 2K3
	Temperatur	-25...70 °C
	Feuchte	< 95 % r. F.
Lagerung		IEC 60721-3-1
	Temperatur	-15...55 °C
	Feuchte	5...95 % r. F.

Normen und Standards		
Produktnorm		EN60730-x
Elektromagnetische Verträglichkeit (Einsatzbereich)		Für Wohn-, Gewerbe und Industrieumgebung
EU Konformität (CE)		CE1T4581xx ³⁾ (8000073402)
RCM Konformität		CE1T4581en_C1 ³⁾ (8000069574)
UL, cUL	AC / DC24 V	UL 873 http://ul.com/database
EAC-Konformität		Eurasien Konformität für alle SAS-Varianten

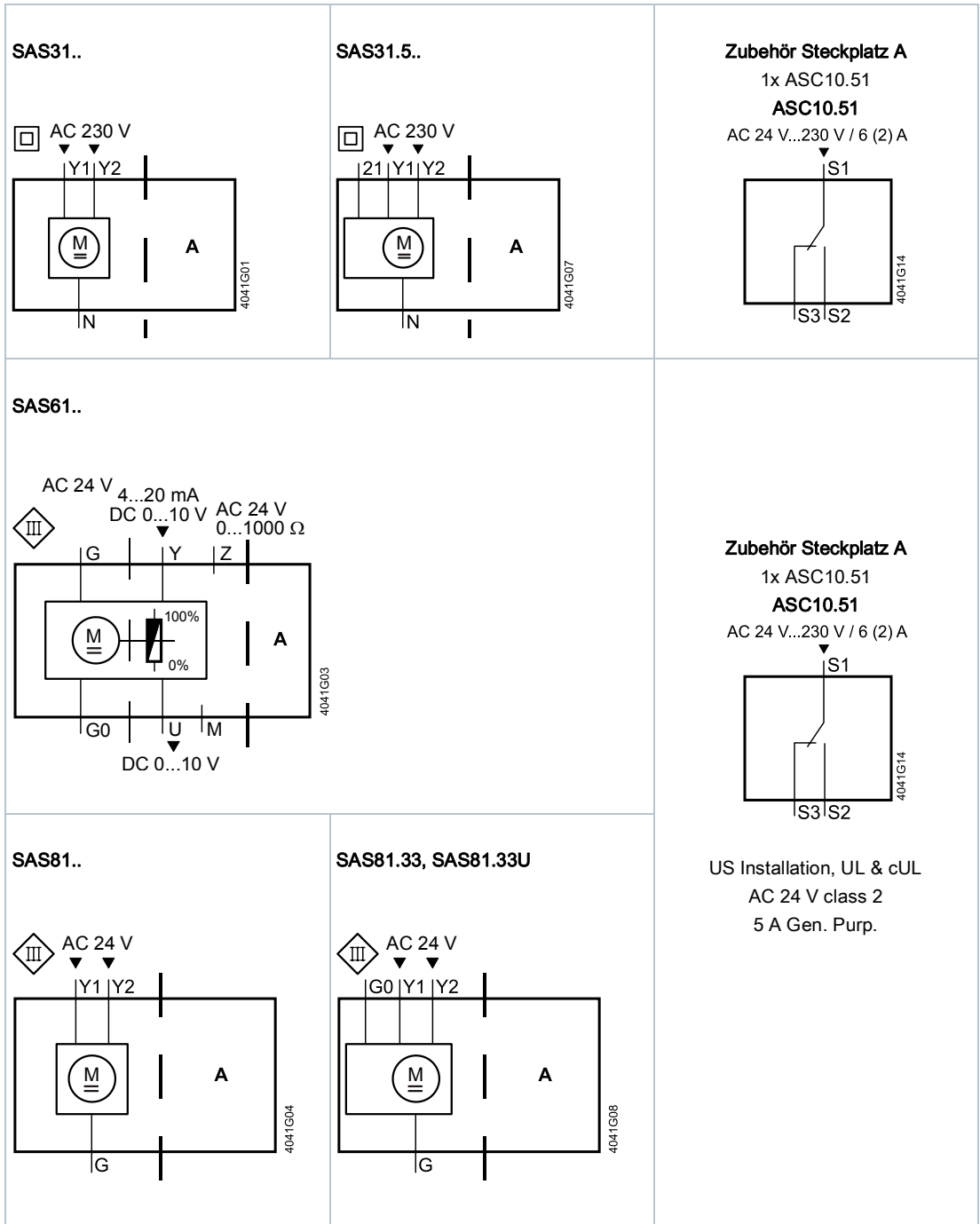
Umweltverträglichkeit		
		Die Produktumweltdeklaration CE1E4581de enthält Daten zur umweltverträglichen Gestaltung und Bewertung (RoHS-Konformität, stoffliche Zusammensetzung, Verpackung, Umweltnutzung und Entsorgung)

Abmessungen / Gewichte		
		Siehe „Massbilder“

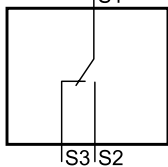
Zubehör ⁴⁾		
Hilfsschalter ASC10.51	Schaltleistung	AC 24...230 V, 6 (2) A, potentialfrei
	Externe Absicherung der Zuleitung	Siehe Abschnitt Speisung
	US Installation, UL & cUL	AC 24 V class 2, 5 A general purpose

- 1) AWG = American wire gauge.
Leitungsquerschnitt und Sicherung müssen aufeinander abgestimmt sein, was in der Verantwortung des Planers/Installateurs liegt. Norm zu Schutzmaßnahmen – Schutz bei Überstrom beachten:
IEC 60364-4-43:2008 bzw. deutsche Übernahme HD 60364-4-43:2010.
- 2) Im Aussenbetrieb immer mit Wetterschutzhaube ASK39.2, Gehäuseschutzart IP 54 bleibt unverändert
- 3) Die Dokumente können über die Internet-Adresse heruntergeladen werden, siehe Kapitel 'Produktdokumentation'.
- 4) Durch UL anerkannte Komponente 

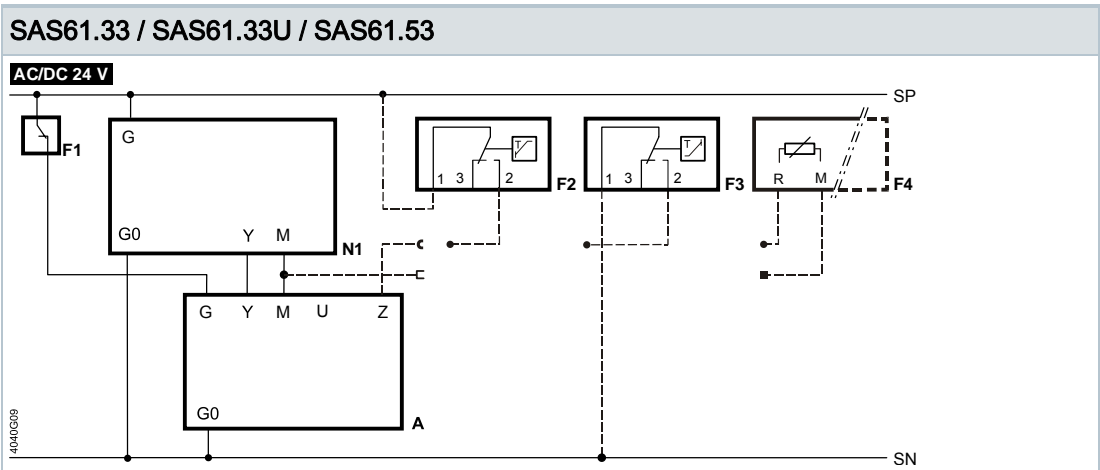
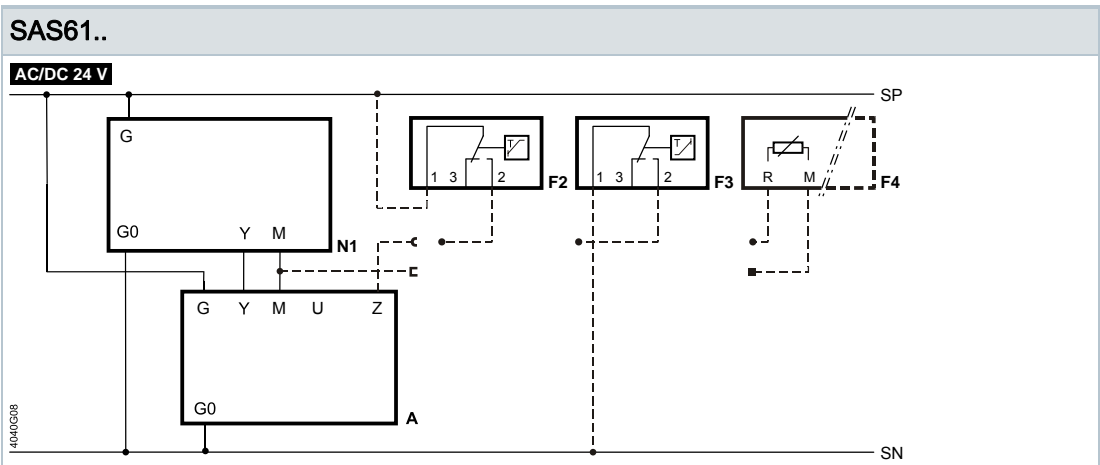
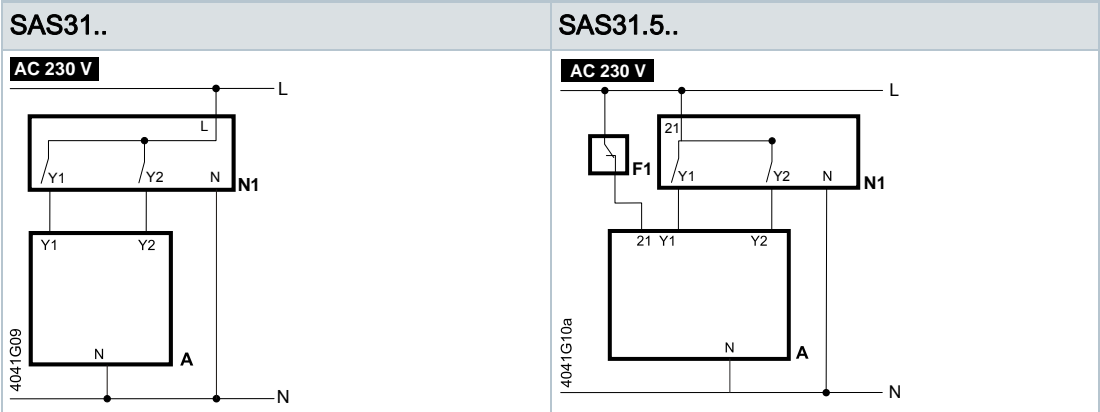
Geräteschaltpläne

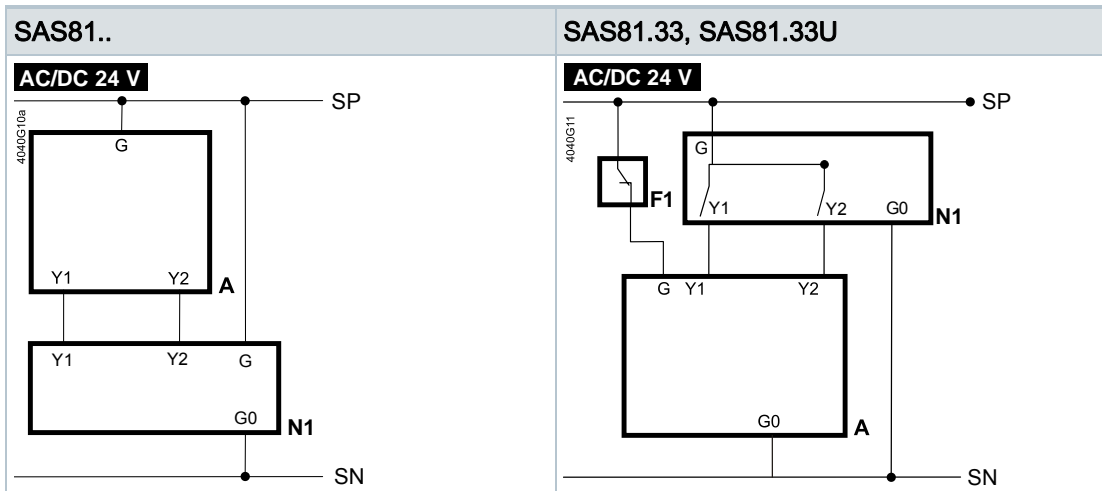


Anschlussklemmen

SAS31..		AC 230 V, 3-Punkt
4040Z17	N	Systemnull (SN)
	Y1	Stellsignal (Antriebsstößel fährt aus)
	Y2	Stellsignal (Antriebsstößel fährt ein)
SAS31.5..		AC 230 V, 3-Punkt
4041Z82	N	Systemnull (SN)
	Y1	Stellsignal (Antriebsstößel fährt aus)
	Y2	Stellsignal (Antriebsstößel fährt ein)
	Z1	Notstelfunktion
SAS61..		AC/DC 24 V, DC 0...10 V / 4...20 mA / 0...1000 Ω
4040Z16	G0	Systemnull (SN)
	G	Systempotential (SP)
	Y	Stellsignal für DC 0...10 V / 4...20 mA
	M	Messnull
	U	Stellungsrückmeldung DC 0...10 V
	Z	Stellsignal Zwangssteuerung AC/DC ≤ 24 V, 0...1000 Ω
SAS81..		AC/DC 24 V, 3-Punkt
4040Z19	G	Systempotential (SP)
	Y1	Stellsignal (Antriebsstößel fährt aus)
	Y2	Stellsignal (Antriebsstößel fährt ein)
SAS81.33U		AC/DC 24 V, 3-Punkt
4041Z80	G	Systempotential (SP)
	Y1	Stellsignal (Antriebsstößel fährt aus)
	Y2	Stellsignal (Antriebsstößel fährt ein)
	G0	Systemnull (SN)
Elektrisches Zubehör		
ASC10.51		Hilfsschalter. Einstellbare Schaltstellungen, AC 24...230 V
4040Z37	1	Systempotential (SP)
	2	Schliesst (Antriebsstößel fährt aus)
	3	Öffnet (Antriebsstößel fährt aus)
		<p>AC 24 V...230 V / 6 (2) A</p>  <p>4041G14</p>

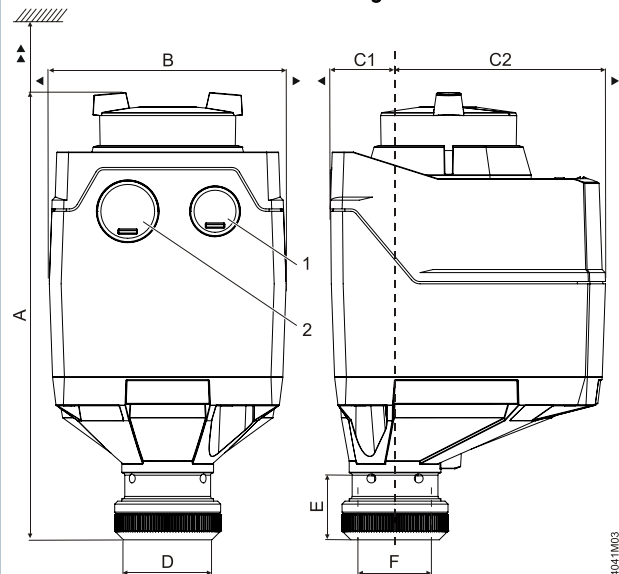
Anschlussschaltpläne





A	Stellantrieb	N1	Regler
F1	Temperaturbegrenzer	SN	Systemnull
F2	Frostschutzthermostat; Klemmen: 1 – 2 Frostgefahr / Fühler ist aus (Thermostat schliesst bei Frost) 1 – 3 Normalbetrieb	SP	Systempotential AC/DC 24 V
F3	Temperaturwächter	U	Stellungsrückmeldung
F4	Frostschutzwächter mit 0...1000 Ω Signal-Ausgang, unterstützt NICHT QAF21.. oder QAF61..	Y	Stellsignal
L	Phase	Y1, Y2	Stellsignale
M	Messnull	Z	Stellsignal Zwangssteuerung
N	Neutral	21	Notstellfunktion

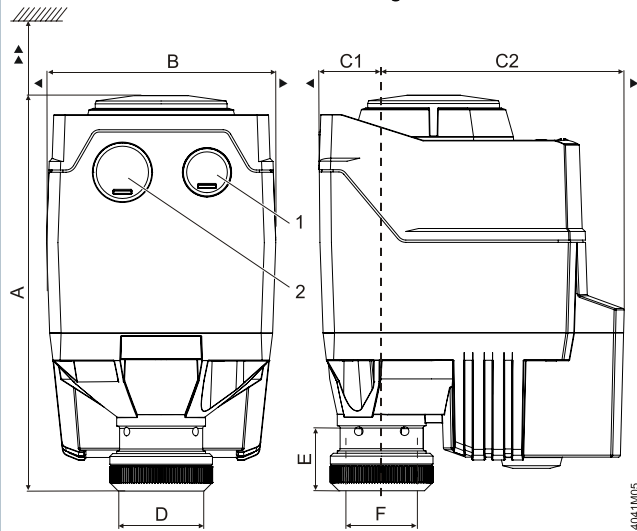
Stellantriebe SAS.. mit Handverstellung



Typ	A [mm]	B [mm]	C [mm]	C1 [mm]	C2 [mm]	D [mm]	E [mm]	F [Zoll]	▶ [mm]	▶▶ [mm]	kg [kg]	1	2
SAS..	151	80	93	21,9	71,1	29,9	21,8	G ¾	100	200	0,4	M16 ¹⁾	M20 ¹⁾
Mit ASK39.2	155	126	248	99	149						0,55		

1) SAS..U: ½" (Ø 21,5 mm)

Stellantriebe SAS.. ohne Handverstellung



Typ	A [mm]	B [mm]	C [mm]	C1 [mm]	C2 [mm]	D [mm]	E [mm]	F [Zoll]	▶ [mm]	▶▶ [mm]	kg [kg]	1	2
SAS..	137,6 ¹⁾ 151 ²⁾	80	106,5	21,9	84,6	29,9	21,8	G ¾	100	200	0,68	M16	M20
Mit ASK39.2	155	126	248	99	149						0,83		

1) Schwarzer Deckel
2) Blaues Handrad

Revisionsnummern

Typ	Gültig ab Rev.-Nr.
SAS31.00	..B
SAS31.03	..B
SAS31.50	..B
SAS31.53	..B
SAS61.03	..B
SAS61.03U	..B
SAS61.33	..B
SAS61.33U	..B
SAS61.53	..B
SAS81.00	..B
SAS81.03	..B
SAS81.03U	..B
SAS81.33	..B
SAS81.33U	..B

Herausgegeben von
Siemens Schweiz AG
Building Technologies Division
International Headquarters
Gubelstrasse 22
CH-6301 Zug
Tel. +41 41-724 24 24
www.siemens.com/buildingtechnologies

© Siemens Schweiz AG, 2015
Liefermöglichkeiten und technische Änderungen vorbehalten.