

Kompakt Einstrahl-, Mehrstrahl- und Ultraschallzähler  
Compact Single-Jet-, Multi-Jet- and Ultrasonic Meters

# F90 Serie 3

DE-16-MI004-PTB025



**brummerhoop®**

# Inhalt / Content

Display-Symbole und Piktogramme .....	3
Allgemeine Hinweise .....	4
Bedienung und Ablesung.....	6
Parametriermöglichkeiten in Anzeigeebene 5 .....	11
Tarifregister (Display-Anzeige 1-07 und 1-08).....	12
Fehlercodes.....	14
Fehlerbeschreibung und ihre Ursachen .....	15
Richtige Anordnung der Messpunkte.....	16
Installation Wärmezähler F90S3 und F90U3.....	18
Installation Wärmezähler F90M3-IST - System Ista .....	19
Installation Temperaturfühler F90S3, F90U3 und F90M3-IST .....	20
Installation Wärmezähler F90M3-A - System Allmess.....	22
Wandmontage des Rechenwerks.....	24
Elektrischer Anschluss, Spannungsversorgung .....	26
Schnittstellen-Module .....	28
M-Bus-Schnittstelle (Modul 9) .....	28
Aufbau des M-Bus Telegramms .....	29
Funk-Schnittstelle wireless M-Bus OMS (Modul 8).....	30
Optische Infrarot-Schnittstelle (Standard) .....	32
Zwei Impulsausgänge (Modul 10) .....	33
Drei Impulseingänge (Modul 8 und 9) .....	34
Ein- und Ausbau eines Schnittstellen-Moduls .....	35
Technische Daten .....	36
Dimensionen F90S3 .....	39
Dimensionen F90U3.....	40
Dimensionen F90M3-IST Qp 0,6 bis 2,5 - System Ista .....	41
Dimensionen F90M3-A Qp 0,6 bis 2,5 - System Allmess .....	41
EG-Konformitätserklärung Serie 3.....	42

# Display-Symbole und Piktogramme




$\text{GJcalm}^3$  MMBTU  
MkWh - Einheit der angezeigten Energie, des Volumenstroms, der Leistung und des Volumens (GJ, Gcal, MMBTU, MWh, kWh, m<sup>3</sup>, l, kW, m<sup>3</sup>/h, l/h)

 - Anzeige des Einbauortes, hier Rücklauf bzw. kalter Strang

 - Anzeige des Einbauortes, hier Vorlauf bzw. warmer Strang

 - Das integrierte Funkmodul aktiv ist

 - Das Gerät wird mit Netzspannung versorgt

 - Editiermodus

 - Index: Anzeige von Ebene, Wert und Folgewert

 - Temperatur am Fühler warmer Strang (Vorlauf)


 - Temperatur am Fühler kalter Strang (Rücklauf)

 - Temperaturdifferenz

 - Achtung Fehler

 - Kältemenge bei kombinierten Wärmezählern mit Kältetarif

K°C - Einheit der Temperatur (Kelvin oder °C)

 - Durchfluss wird gemessen

 - nicht belegt

## Allgemeine Hinweise

Diese Anleitung wendet sich an ausgebildetes Fachpersonal. Grundlegende Arbeitsschritte sind deshalb nicht aufgeführt. Sämtliche Installations- und Wartungsarbeiten dürfen nur von einer hierfür ausgebildeten und befugten Fachkraft ausgeführt werden.

### **WICHTIG**

Die Plombierungen am Zähler dürfen nicht verletzt werden! Eine verletzte Plombierung hat das sofortige Erlöschen der Werksgarantie und der Eichung bzw. Konformität zur Folge.

Nach §32 Abs. 1 Mess- und Eichgesetz (MessEG) muss der Messstellenbetreiber die Verwendung neuer oder erneuerter Messgeräte innerhalb von 6 Wochen nach der Inbetriebnahme der zuständigen Eichbehörde melden. Näheres erfahren Sie im Internet unter [www.eichamt.de](http://www.eichamt.de).

- Temperaturfühlerkabel dürfen weder gekürzt noch auf andere Weise verändert werden.
- Geltende Normen für den Einsatz von Wärmezählern: EN1434 (Teil 1 bis 6), Richtlinie 2014/32/EU (Anhang I und MI-004) und die jeweilig relevante Eichordnung des Landes in dem der Wärmezähler eingesetzt wird.
- Verantwortlich für die Einhaltung der gesetzlichen Vorgaben ist der Betreiber.
- Wärmezähler sind vom Gesetzgeber für einen Zeitraum von 5 Jahren geeicht. Nach Ablauf der Eichfrist sind diese durch Geräte mit aktueller Eichung zu ersetzen.
- Bei Geräten für kombinierte Wärme-/ Kältemessung ist das Kältereister nicht geeicht und darf daher nicht für Abrechnungszwecke im geschäftlichen Verkehr herangezogen werden.
- Nationale Regelungen zur Verbrauchsmessung von Kältemengen sind zu beachten.
- Bei der Installation sind die Vorschriften für Elektroinstallationen zu beachten. Das Produkt erfüllt die wesentlichen Anforderungen der EMV-Richtlinie 2014/30/EU.
- Die Messbeständigkeit der Wärmezähler ist nur gewährleistet, wenn die Wasserqualität den Bedingungen der AGFW-Empfehlung FW-510 und der VDI 2035 entspricht.
- Wärmezähler sind frostfrei zu lagern und zu transportieren.
- **Geräte mit aktiviertem Funk dürfen nicht in die Luftfracht**
- Der Einbauort des Wärmezählers und die Strömungsrichtung sind unbedingt zu beachten.

## Allgemeine Hinweise

- Alle Leitungen müssen in einem Mindestabstand von 50 cm zu elektromagnetischen Störquellen (Schalter, Regler, Pumpen, etc.) und in einer Entfernung von mindestens 10 cm zu anderen stromführenden Leitungen verlegt werden.
- Der F90 ist ausgelegt für das Wärmeträgermedium Wasser ohne Zusätze (ausgenommen F90<sub>Solar</sub> für Glykol-Wassergemisch). Additive verfälschen das Messergebnis und sind daher nicht zulässig.
- Die Einheit der Energie (MWh, kWh) und der Einbauort des Wärmezählers (Vorlauf oder Rücklauf) sind vor der Inbetriebnahme einmalig per Tastendruck oder alternativ mit Hilfe der Software "Device Monitor" einstellbar.
- Die Glykolarart und die Glykolkonzentration im Wärmeträgermedium sind bei den F90<sub>Solar</sub> vor der Inbetriebnahme einmalig mit Hilfe der Software "Device Monitor" einstellbar.
- Zum Konfigurieren und Auslesen der Wärmezähler mit der Software "DeviceMonitor" ist ein Optokopf erforderlich, der als Zubehör unter <https://www.brummerhoop.com> erhältlich ist.
- Das Display des Wärmezählers ist generell deaktiviert um die Batterie zu schonen. Es kann durch kurzen Tastendruck aktiviert werden und bleibt danach für ca. 2 Minuten eingeschaltet.
- Dem Piktogramm auf dem Typenschild können Sie entnehmen, ob es sich um einen Wärmezähler oder einen Kältezähler handelt.



**Wärmezähler (ggf. mit Kältetarif)**



**Kältezähler**

## Bedienung und Ablesung

Der F90 verfügt über eine Flüssigkristallanzeige mit 8 Stellen und Sonderzeichen. Die darstellbaren Werte sind in fünf Anzeigeschleifen zusammengefasst. Alle Daten werden über die Display-Taste abgefragt.

Bei deaktiviertem Display wird durch kurzen Tastendruck die Anzeige aktiviert. Zu Beginn wird die kumulierte Wärmemenge seit Inbetriebnahme angezeigt. Dieser Anzeigewert befindet sich in der Hauptschleife (Ebene 1), Index 1-01.

Durch einen längeren Tastendruck auf die Display-Taste (> 4 Sekunden) gelangen Sie in die nächsten Anzeigeschleifen.

Halten Sie die Taste solange gedrückt, bis Sie die gewünschte Anzeigeschleife aufgerufen haben. Die Nummer der Ebene wird Ihnen im Index am unteren Rand des Displays angezeigt.

Innerhalb einer Ebene bzw. Anzeigeschleife können Sie, durch kurzen Druck auf die Display-Taste, die gespeicherten Werte des Wärmezählers nacheinander abfragen.

Der F90 deaktiviert, zum Schutz der Batterie, automatisch nach 2 Minuten ohne Betätigung der Display-Taste die Anzeige.

Die nachfolgenden Listen geben Ihnen einen Überblick über die Anzeigewerte in den jeweiligen Ebenen.

# Anzeigeebene 1 = Hauptschleife

Index	Beschreibung
1-01	Kumulierte Wärmemenge seit Inbetriebnahme (Standarddisplay) und Wechselanzeige kumulierte Kältemenge (nur bei Wärme-/ Kältezähler); negativer Fluss; Hinweiscode bei Fehler
1-02	Displaytest (alle Anzeigefelder werden gleichzeitig angezeigt)
1-03-1 bis 1-03-9	Stichtag gefolgt von Wärmemenge, Kältemenge, Volumen, Tarifregister 1 und Tarifregister 2 <sup>1</sup> . Bei installiertem Modul Impulseingang folgen danach die Werte von den drei Impulseingängen <sup>2</sup> .
1-04	Kumuliertes Volumen in m <sup>3</sup>
1-05-1 / 1-05-2	Aktuelles Datum im Wechsel mit der Uhrzeit
1-06-1 / 1-06-2	Fehleranzeige (binäre und hexadezimale Anzeige im Wechsel)
1-07-1 / 1-07-2	Tarifregister 1: Wert im Wechsel mit Tarifregister und Kriterien <sup>2</sup>
1-08-1 / 1-08-2	Tarifregister 2: Wert im Wechsel mit Tarifregister und Kriterien <sup>2</sup>
1-09-1 / 1-09-2	Impulszähler 1: Impulswertigkeit im Wechsel mit Zählerstand <sup>2</sup>
1-10-1 / 1-10-2	Impulszähler 2: Impulswertigkeit im Wechsel mit Zählerstand <sup>2</sup>
1-11-1 / 1-11-2	Impulszähler 3: Impulswertigkeit im Wechsel mit Zählerstand <sup>2</sup>

<sup>1</sup> Bis zum Durchlaufen des jeweiligen Jahres- bzw. Monatsletzten wird für Verbrauch und Stichtag eine 0 angezeigt.

<sup>2</sup> Impulseingänge sind eine optionale Ausstattung. Die Impulseingänge, sofern vorhanden, können über die Software "Device Monitor" eingestellt werden.

## Anzeigeebene 2 = Technikschleife

Index	Beschreibung
2-01	Aktuelle Leistung in kW
2-02	Aktueller Durchfluss in m <sup>3</sup> /h. (Bei Rückfluss wird der Wert negativ dargestellt.)
2-03	Vorlauftemperatur in °C
2-04	Rücklauftemperatur in °C
2-05	Temperaturdifferenz in K. (Bei Kältezählung wird der Wert negativ dargestellt.)
2-06	<u>Vor der Inbetriebnahme:</u> Betriebstage seit Fertigung
2-06-1 / 2-06-2	<u>Nach der Inbetriebnahme:</u> Betriebstage seit Fertigung im Wechsel mit Betriebstage nach Erreichen einer Energiemenge > 10 kWh
2-07	M-Bus Adresse
2-08	Seriennummer
2-09	Firmware Version



## Anzeigeebene 3 = Statistiksleife

Index	Beschreibung
3-01-1 bis 3-01-6 ⋮ 3-30-1 bis 3-30-6	Halbmonatswerte 3-01 bis 3-30: Datum im Wechsel mit Wärmeenergie, Kälteenergie, Volumen, Tarifregister 1, Tarifregister 2. Bei installiertem Modul Impulseingang danach die Werte der drei Impulseingänge <sup>1)2)</sup>

## Anzeigeebene 4 = Maximalwertschleife

Index	Beschreibung
4-01-1 bis 4-01-3	Maximale Leistung im Wechsel mit Datum und Uhrzeit
4-02-1 bis 4-02-3	Maximaler Durchfluss im Wechsel mit Datum und Uhrzeit
4-03-1 bis 4-03-3	Maximale Vorlauftemperatur im Wechsel mit Datum und Uhrzeit
4-04-1 bis 4-04-3	Maximale Rücklauftemperatur im Wechsel mit Datum und Uhrzeit
4-05-1 bis 4-05-3	Maximale Temperaturdifferenz im Wechsel mit Datum und Uhrzeit

<sup>1)</sup> Bis zum Durchlaufen des jeweiligen Jahres- bzw. Monatsletzten wird für Verbrauch und Stichtag eine 0 angezeigt.

<sup>2)</sup> Tarifregister und Impulseingänge sind eine optionale Ausstattung. Die Impulseingänge, sofern vorhanden, können über die Software "Device Monitor" eingestellt werden.

## Anzeigeebene 5 = Parametrier- und Testschleife

<b>Index</b>	<b>Beschreibung</b>
5-01	Parametrierung Energieeinheit
5-02	Parametrierung Einbauort
5-03	Testmodus Energietest <sup>1)</sup>
5-04	Testmodus Energietest mit simuliertem Volumen <sup>1)</sup>

<sup>1)</sup> Nur für interne Prüfzwecke.

## Parametriermöglichkeiten in Anzeigebene 5

Die folgenden Merkmale der Zähler sind vor Ort per Tastendruck oder alternativ mit Hilfe der Software "Device Monitor" und einem USB-Optokopf einmalig einstellbar:

- Energieeinheit (kWh, MWh, GJ, MMBTU, Gcal)
- Einbauort (Vorlauf, Rücklauf).

Bei den F90Solar, die für die Verwendung von Glykol vorgesehen sind, ist mit Hilfe der Software "Device Monitor" die Glykolart und -konzentration ebenfalls einmalig einstellbar:

- Glykolart → Ethylenglykol oder Propylenglykol
- Glykolkonzentration → 20 %, 30 %, 40 % oder 50 %.

Die Parametriermöglichkeiten sind nur gegeben, wenn die angezeigte Energiemenge noch kleiner als 10 kWh ist.

Stellen Sie daher sicher, dass die von Ihnen gewünschten Zählermerkmale eingestellt sind, bevor Sie den Zähler in Betrieb nehmen.

Um den Editiermodus für die Parametrierung zu starten, müssen Sie die Taste so lange gedrückt halten, bis Sie in die Anzeigebene 5 gelangen. Jetzt können Sie mit kurzen Tastendrücken zu der gewünschten Index wechseln, z.B. 5-02. Anschließend drücken Sie die Taste noch einmal für ca. 2-3 Sekunden, bis der "Editierstift" links unten im Display erscheint (siehe Seite 3). Sobald der Editierstift zu sehen ist, müssen Sie die Taste loslassen. Die aktuelle Anzeige beginnt zu blinken.

Durch einen kurzen Tastendruck kann der Einstellwert geändert werden. Durch einen langen Tastendruck wird der aktuell angezeigte Einstellwert gespeichert.

Wird kein Einstellwert bestätigt, findet keine Umparametrierung statt. Der Editiermodus endet automatisch mit dem Erlöschen der Display-Anzeige.

## Tarifregister (Display-Anzeige 1-07 und 1-08)

Die F90 der Serie 3 sind mit zwei Tarifregistern ausgestattet, die mit der Software Device Monitor und dem USB Optokopf (Art.-Nr. 50041745) konfiguriert werden können.

In diesen Tarifregistern können Energie, Leistung, Durchfluss und Temperaturen abhängig von Schwellenwerten oder Zeiträumen aufsummiert werden. Die Kriterien sind individuell über die Software Device Monitor einstellbar. Die Tarifregister werden im Display in der Hauptschleife (Ebene 1) im Wechsel mit den zugehörigen Kriterien angezeigt (siehe auch Seite 7).

Es besteht die Möglichkeit aus insgesamt 11 Kriterien auszuwählen, um Energie oder Zeit bei Über- oder Unterschreiten eines festgelegten Schwellenwertes aufzuzeichnen.

Tarif 0 = Kein Tarif definiert

Tarif 1 = Energie die in dem Zeitraum von Uhrzeit bis Uhrzeit gemessen wurde

Tarif 2 = Die Energie die bei Überschreiten des hinterlegten Schwellenwerts für die Leistung verbraucht wird  
oder  
Die Zeit in der die Leistung größer oder gleich dem eingetragenen Schwellenwert ist

Tarif 3 = Die Energie die bei Unterschreiten des hinterlegten Schwellenwerts für die Leistung verbraucht wird  
oder  
Die Zeit in der die Leistung kleiner oder gleich dem eingetragenen Schwellenwert ist

Tarif 4 = Die Energie die bei Überschreiten des eingetragenen Schwellenwerts für den Durchfluss verbraucht wird  
oder  
Die Zeit in der der Durchfluss größer oder gleich dem eingetragenen Schwellenwert ist

Tarif 5 = Die Energie die bei Unterschreiten des hinterlegten Schwellenwerts für den Durchfluss verbraucht wird  
oder  
Die Zeit in der der Durchfluss kleiner oder gleich dem eingetragenen Schwellenwert ist

- Tarif 6 = Die Energie die bei Überschreiten des hinterlegten Schwellenwerts für die Vorlauftemperatur verbraucht wird  
oder  
Die Zeit in der die Vorlauftemperatur größer oder gleich dem eingetragenen Schwellenwert ist
- Tarif 7 = Die Energie die bei Unterschreiten des hinterlegten Schwellenwerts für die Vorlauftemperatur verbraucht wird  
oder  
Die Zeit in der die Vorlauftemperatur kleiner oder gleich dem eingetragenen Schwellenwert ist
- Tarif 8 = Die Energie die bei Überschreiten des eingetragenen Schwellenwerts für die Rücklauftemperatur verbraucht wird  
oder  
Die Zeit in der die Rücklauftemperatur größer oder gleich dem eingetragenen Schwellenwert ist
- Tarif 9 = Die Energie die bei Unterschreiten des hinterlegten Schwellenwerts für die Rücklauftemperatur verbraucht wird  
oder  
Die Zeit in der die Rücklauftemperatur kleiner oder gleich dem eingetragenen Schwellenwert ist
- Tarif 10 = Die Energie die bei Überschreiten des eingetragenen Schwellenwerts für die Temperaturdifferenz verbraucht wird  
oder  
Die Zeit in der die Temperaturdifferenz größer oder gleich dem eingetragenen Schwellenwert ist
- Tarif 11 = Die Energie die bei Unterschreiten des hinterlegten Schwellenwerts für die Temperaturdifferenz verbraucht wird  
oder  
Die Zeit in der die Temperaturdifferenz kleiner oder gleich dem eingetragenen Schwellenwert ist

#### Beispiel:

Im Tarifregister 1 soll die Energie erfasst werden, die bei einer Rücklauftemperatur größer oder gleich 50°C erzeugt oder verbraucht wird.

Hierzu wird über die Software für das Tarifregister 1 der Tarif 8, der Schwellenwert 50°C und die Art der Aufzeichnung (in diesem Beispiel die Energie) eingestellt.

## Fehlercodes

Wenn das Gerät einen Fehler erkannt hat, wird im Display das Fehlersymbol  $\Delta$  angezeigt.

Der Fehler kann in der Hauptschleife (Ebene 1, Index 1-06) durch betätigen der Display-Taste aufgerufen werden. Der Fehlercode wird dabei im Wechsel, sowohl hexadezimal als auch binär, angezeigt. Das Gerät kennt acht mögliche Fehlerursachen, die auch in Kombination auftreten können.

Bei allen Fehlern, mit Ausnahme der Fehler

- H80 (schwache Batterie)
- H40 (Reset)
- H10 (Fehler im Durchflusssystem; wenn bei Ultraschallzählern Luft im Messrohr auftritt),

muss das Gerät ausgewechselt und zur Überprüfung an uns zurückgesendet werden.

Fehlercodes		Kurzbeschreibung
binär	hexadezimal	
1 0 0 0 0 0 0 0	H 8 0	Schwache Batterie
0 1 0 0 0 0 0 0	H 4 0	Gerät wurde zurückgesetzt (Reset)
0 0 1 0 0 0 0 0	H 2 0	Elektronik defekt
0 0 0 1 0 0 0 0	H 1 0	Fehler im Durchflusssystem
0 0 0 0 1 0 0 0	H 0 8	Kurzschluss Temperatursensor kalt
0 0 0 0 0 1 0 0	H 0 4	Kabelbruch Temperatursensor kalt
0 0 0 0 0 0 1 0	H 0 2	Kurzschluss Temperatursensor warm
0 0 0 0 0 0 0 1	H 0 1	Kabelbruch Temperatursensor warm

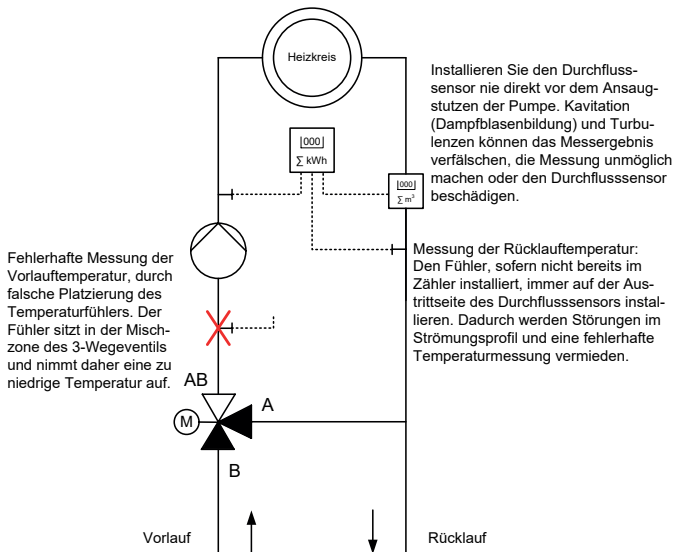
# Fehlerbeschreibung und ihre Ursachen

Fehler Beschreibung		Ursache		Fehlerbehebung	
H80	Schwache Batterie. Dieser Hinweis hat keine Auswirkung auf die Berechnung der Energie	Widrige Umgebungsbedingungen, lange Einsatzdauer, häufiges Auslesen	Erneuern der Batterie oder Einsatz einer 230VAC Spannungsversorgung		
H40	Gerät wurde zurückgesetzt (Reset). Dieser Hinweis hat keine Auswirkung auf die Berechnung der Energie	EMV, elektromagnetische Störungen	Ist das Gerät in der Nähe von Störquellen installiert (Pumpe, Motor, spannungsführende Leitungen), müssen diese beseitigt werden. Ggf. muss das Gerät an anderer Stelle installiert werden.		
H20	Elektronik defekt. Es findet keine Energieberechnung mehr statt. Das Register für Energie wird nicht verändert.	Defekter Baustein, Defekt auf der Rechenwerksplatine	Gerät muss durch ein neues ersetzt werden.		
H10	Fehler im Durchflusssensor. Es werden keinerlei Berechnungen mehr durchgeführt. Die Register für Volumen und Energie werden nicht verändert.	Alle: Verbindungskabel zwischen Elektronikgehäuse und Durchflusssensor ist beschädigt F90U3: Luft im System; Durchflusssensor verschmutzt F90S3 und F90M3: Volumenabstimmung fehlerhaft; Durchflusssensor verschmutzt; Flügelrad blockiert	Kontrollieren ob Luft im System vorhanden ist. System entlüften und ggf. den Installationsort des Zählers ändern (keine Installation direkt hinter einer Pumpe, Kavitation). Gerät auf Verschmutzung und evtl. Fremdkörper im Durchflusssensor prüfen. Bei beschädigtem Kabel muss das Gerät ersetzt werden.		
H08 H04 H02 H01	Temperaturfühler oder -fühlerkabel defekt. Es findet keine Energieberechnung mehr statt. Das Register für Energie wird nicht verändert.	Die Hülse des Temperaturfühlers wurde durch unpassenden Einbau oder nicht passende Fühleraufnahmen (zu geringe Eintauchtiefe) gestaucht oder gequetscht. Ein Fühlerkabel wurde durchtrennt, gequetscht, aus der Hülse oder aus dem Rechenwerk gerissen.	Gerät muss durch ein neues ersetzt werden.		

# Richtige Anordnung der Messpunkte

Die technische Richtlinie K9 der Physikalisch Technischen Bundesanstalt zur 'Inbetriebnahme von Wärme- und Kältezählern' gibt in den nachfolgend abgebildeten Anlagenbeispielen vor, wo die Temperaturfühler und der Durchflusssensor einer Wärmemesstelle anzuordnen sind.

Schema 1: Wärmetauscher-Kreislauf mit Beimischung



Legende (EN 12792 / EN 806-1 / DIN 2481)



Rechenwerk



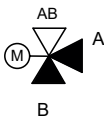
Durchflusssensor



Temperaturfühler



falsche Platzierung des Temperaturfühlers



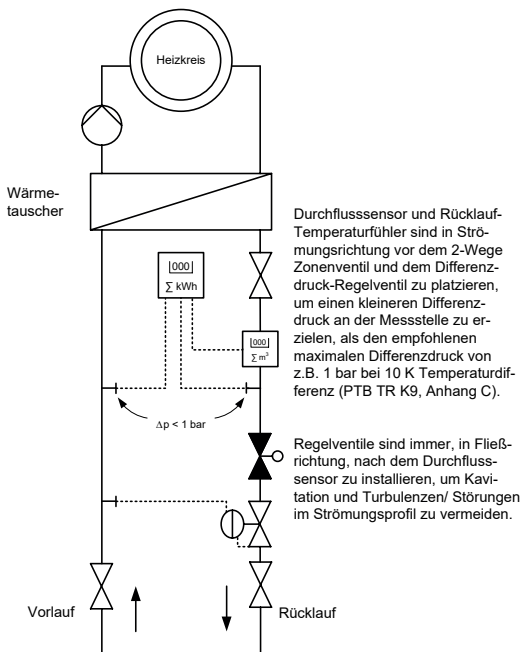
3-Wege Mischventil



Pumpe



## Schema 2: Wärmetauscher-Kreislauf mit Drosselschaltung (z.B Fernwärme)



### Legende (EN 12792 / EN 806-1 / DIN 2481)



Rechenwerk



Durchflusssensor



Temperaturfühler



Differenzdruck-Regelventil



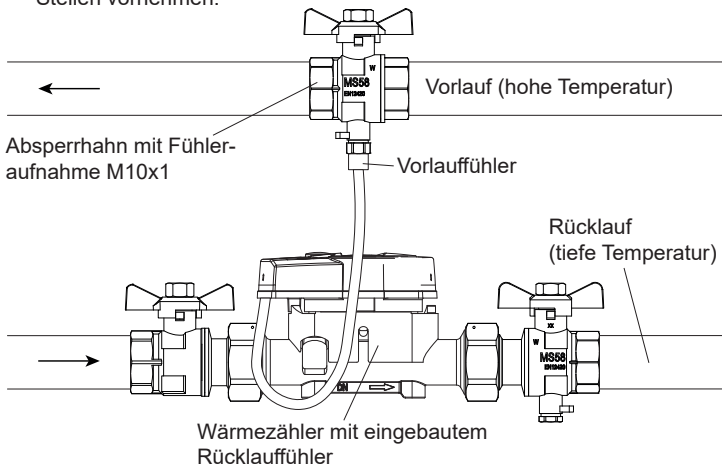
Pumpe



2-Wege Zonenventil

## Installation Wärmehähler F90S3 und F90U3

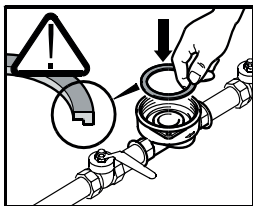
- Vor dem Einbau des Zählers die Leitungen gründlich spülen.
- Bei F90U3 muss ein evtl. vorhandener Schmutzfilter aus der Zuleitung zum Zähler entfernt werden. Filter können Ultraschallsignale stören.
- Zur Vermeidung von Luftansammlungen, den Zähler am tiefsten Punkt der Installation einbauen.
- Absperrorgane schließen, abgesperrte Rohrstrecke druckentlasten und entleeren.
- Überwurfmuttern am alten Wärmehähler oder am Passtück des Einbausatzes lösen, alte Dichtungen entfernen und Dichtflächen gründlich reinigen.
- Den Wärmehähler spannungsfrei und unter Verwendung neuer Dichtungen, je nach konfigurierter Einbauort, in den Vorlauf oder Rücklauf einbauen. Dabei unbedingt auf die richtige Strömungsrichtung achten (Pfeilmarkierung am Durchflusssensor).
- Nach der Installation die Messstrecke langsam füllen, um Beschädigungen des Messeinsatzes durch Druckschläge zu vermeiden.
- Der Wärmehähler muss stets mit Wasser gefüllt sein.
- Plombierung zum Schutz vor Manipulation an den dafür vorgesehenen Stellen vornehmen.



## Installation Wärmehähler F90M3-IST - System Ista

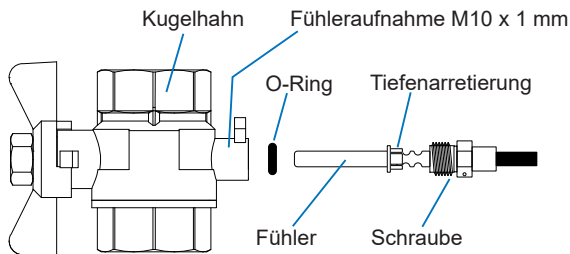
Der Mehrstrahl-Wärmehähler F90M3-IST besitzt ein 2" KOAX Anschlussgewinde gemäß EN 14154 (IST) zur Installation in ein entsprechend kompatibles Anschlussstück (EAS) und muss ohne Übergangsadapter eingebaut werden. Prüfen Sie bitte vor der Installation, ob das EAS mit EN14154 (IST) gekennzeichnet ist. Ist das EAS nicht gekennzeichnet, muss es ggf. gegen ein gekennzeichnetes (Art.-Nr. EM8051799 oder EM8066311) ausgetauscht werden.

- Vor dem Einbau des Zählers die Leitungen gründlich spülen.
- Schmutzfilter in die Zuleitung vor dem Zähler in ausreichendem Abstand einbauen bzw. den bereits vorhandenen Schmutzfilter reinigen.
- Absperrorgane schließen, abgesperrte Rohrstrecke druckentlasten und entleeren.
- Temperatursensoren ausbauen und alten Wärmehähler mit einem Hakenschlüssel (Art.-Nr. 59940900) lösen und aus dem EAS entfernen.
- Alte Dichtungen entfernen, Dichtflächen und Gewinde im EAS gründlich reinigen und auf einwandfreien Zustand prüfen.
- Neue Dichtung mit glatter Fläche nach oben in das EAS einlegen, siehe Grafik.
- Das Außengewinde des F90M3-IST mit Silikonfett leicht einfetten.
- Den O-Ring am Auslauf des Zählers auf korrekten Sitz überprüfen.
- Den F90M3-IST handfest in das EAS einschrauben und anschließend mit einem Hakenschlüssel bis zum metallischen Anschlag, ohne Gewaltanwendung festziehen.
- Die Temperaturfühler gemäß der Beschreibung auf Seite 20 installieren.
- Nach der Installation muss die Rohrleitung langsam gefüllt werden, um Beschädigungen des Messeinsatzes durch Druckschläge zu vermeiden. Der Wärmehähler muss stets mit Wasser gefüllt sein.
- Abschließend das Rechenwerk in die gewünschte Ableseposition drehen und die Installation auf Dichtheit hin überprüfen.
- Plombierungen zum Schutz vor Manipulation an den dafür vorgesehenen Stellen vornehmen.



## Installation Temperaturfühler F90S3, F90U3 und F90M3-IST

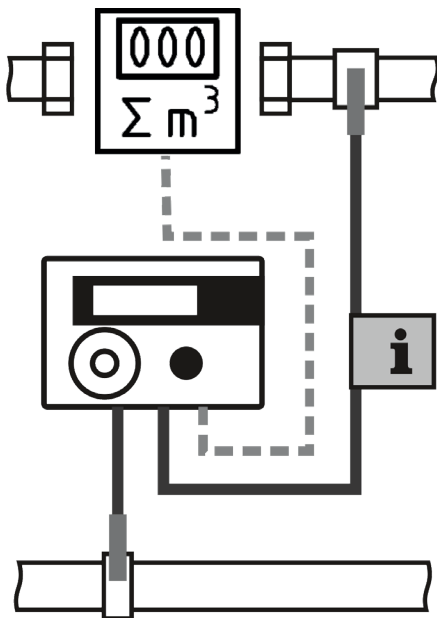
- Beim Einbau der Temperatursensoren in Bestandauchhülsen muss die Tauchhülse bestimmt und gekennzeichnet werden. Der Monteur ist gesetzlich verpflichtet, nicht gekennzeichnete Tauchhülsen mit einer eindeutigen Kennzeichnung zu versehen. Benutzen Sie dazu das beiliegende Etikett.
- Der freie Temperaturfühler kann in einem Kugelhahn mit Fühleraufnahme oder einem T-Stück mit Adapter 1/2" auf M10x1 eingebaut werden.
- Der Einbau in eine Tauchhülse ist nach der Eichordnung bei Neuinstallationen für Nennweiten  $\leq$  DN25 in Deutschland nicht mehr zulässig. In EU-Staaten (außer Deutschland) sind MID-konforme kurze Tauchhülsen (kleiner 60 mm) zugelassen.
- Auf direkt eintauchende Montage der Fühler ist zu achten, ein verkürzen oder verlängern der Anschlussleitungen ist nicht zulässig.
- Blindverschraubung oder alten Fühler und alten O-Ring rückstandslos entfernen.
- O-Ring vom Temperaturfühler abstreifen und dabei sicherstellen, dass die Tiefenarretierung in die erste Nut von der Fühlerspitze aus gesehen, eingerastet ist. **Die Tiefenarretierung darf nicht verschoben werden!** Der Temperaturfühler darf nicht die gegenüberliegende Wandung des Kugelhahns bzw. des T-Stücks berühren.
- Den O-Ring in die Fühleraufnahmebohrung des Kugelhahns oder des T-Stück-Adapters einlegen, **den Temperaturfühler ausschließlich an der Schraube halten** und in den Kugelhahn bzw. das T-Stück schieben und festziehen. Dabei ist darauf zu achten, dass der Fühler ohne viel Kraftaufwand durch den O-Ring gleitet und das die Schraube mit der Hand leicht bis fast zum letzten Gewindegang angezogen werden kann.
- Fühler zum Schutz vor Manipulation mit Plombierdraht und Plombe (Beipack) sichern.



#### Hinweis:

Bei den Wärmezählern F90S3, F90U3 und F90M3-IST ist ein Temperaturfühler bereits ab Werk im Durchflusssensor installiert. Bei einem Zähler für Rücklaufeinbau (kalter Strang) muss der freie Fühler in den Vorlauf (warmer Strang) eingebaut werden. Ist der Zähler für den Einbau in den Vorlauf konfiguriert, muss der freie Fühler in den Rücklauf.

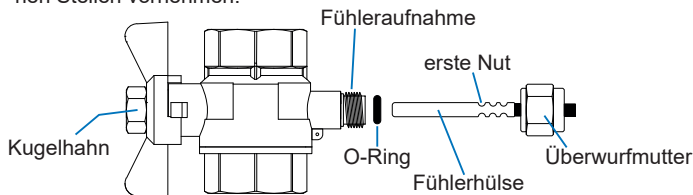
Der Wärmezähler F90M3-A wird mit zwei freien Temperaturfühlern geliefert. Achten Sie bei der Montage zweier außenliegender Temperaturfühler darauf, dass der mit dem abgebildeten Fähnchen gekennzeichnete Fühler in den gleichen Heizungsstrang wie der Durchflusssensor eingebaut wird.

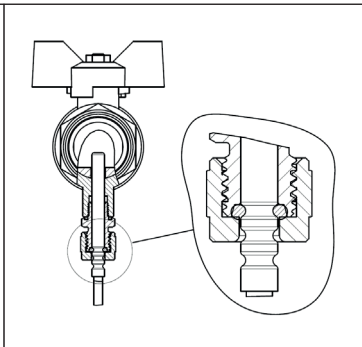
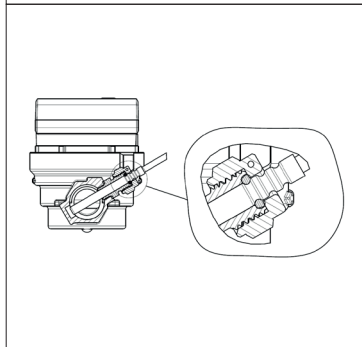
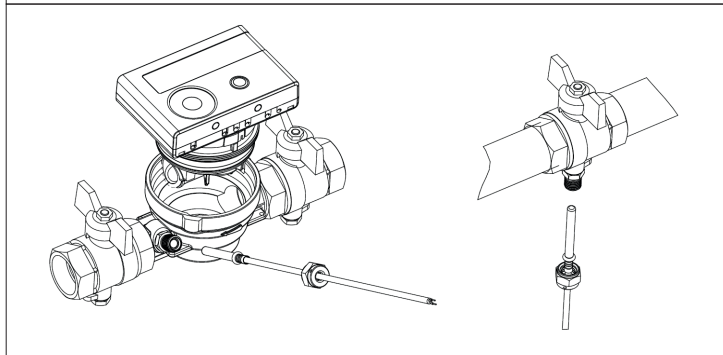
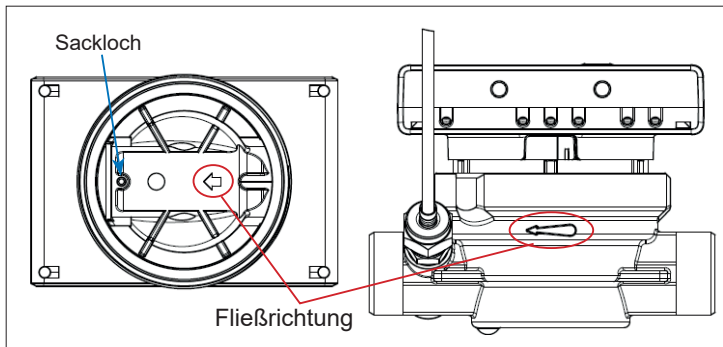


## Installation Wärmehähler F90M3-A - System Allmess

Der Mehrstrahl-Wärmehähler F90M3-A - System Allmess - besitzt ein Anschlussgewinde M77 x 1,5 zur Installation in ein Anschlussstück (EAS) gemäß EN 14154 (A1) und muss ohne Übergangsadapter eingebaut werden.

- Anschlussstück prüfen (Kompatibilität, Strömungsrichtung).
- Vor dem Einbau des Zählers die Leitungen gründlich spülen.
- Schmutzfilter in die Zuleitung vor dem Zähler einbauen bzw. den bereits vorhandenen Schmutzfilter reinigen.
- Absperrorgane schließen, abgesperrte Rohrstrecke druckentlasten und entleeren.
- Temperatursensoren ausbauen und alten Wärmehähler mit einem Hakenschlüssel (Art.-Nr. 59940900) lösen und aus dem EAS entfernen.
- Alte Dichtungen entfernen, Dichtflächen und Gewinde im EAS gründlich reinigen und auf einwandfreien Zustand prüfen.
- Das Außengewinde des Zählers und den O-Ring mit Silikonfett leicht einfetten und den Zähler, unter Beachtung der Fließrichtung (Übereinstimmung von Sackloch und Zapfen und der Richtungspfeile von Zähler und EAS) handfest in das EAS einschrauben. Anschließend mit einem Hakenschlüssel bis zum metallischen Anschlag festziehen.
- Die O-Ringe der Temperaturfühler in die erste Nut der Fühlerhülse schieben (siehe Abbildung).
- Die Temperaturfühler in die entsprechenden Fühlereinsätze von EAS und Kugelhahn einführen (siehe Hinweis auf Seite 21) und mit der Überwurfmutter festziehen.
- Nach der Installation muss die Rohrleitung langsam gefüllt werden, um Beschädigungen des Messeinsatzes durch Druckschläge zu vermeiden. Der Wärmehähler muss stets mit Wasser gefüllt sein.
- Abschließend das Rechenwerk in die gewünschte Ableseposition drehen und die Installation auf Dichtheit hin überprüfen.
- Plombierung zum Schutz vor Manipulation an einer der dafür vorgesehenen Stellen vornehmen.





## Wandmontage des Rechenwerks

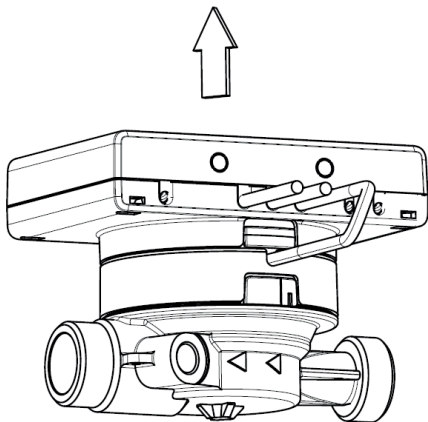
Das Rechenwerk kann vom Durchflusssensor (DFS) abgenommen werden und mit der integrierten Wandhalterung an einer Wand montiert werden. Wenn möglich, die Wandhalterung oberhalb des DFS anbringen. Die Anzeige muss jederzeit zugänglich und ohne Hilfsmittel ablesbar sein.

Für die Wandmontage des Rechenwerks befindet sich zwischen Rechenwerk und Durchflusssensor eine am Splittadapter des Durchflusssensors eingerastete Wandhalterung, die nach Abnahme des Rechenwerks zu sehen ist.

1. Ziehen Sie das Rechenwerk unter leichtem Hin- und Herbewegen vom DFS ab.
  2. Drehen Sie die Wandhalterung am Splitadapter gegen den Uhrzeigersinn und heben Sie sie vom DFS ab.
  3. Befestigen Sie die Wandhalterung so an der Wand, dass der Zapfen am äußeren Radius der Halterung nach unten zeigt.
  4. Setzen Sie das Rechenwerk so auf die Wandhalterung, dass die Aussparung nach unten zeigt und klicken Sie es unter leichtem Druck auf die Halterung.
  5. Befestigen Sie nun noch die Kabel mit Kabelschellen oder -bindern.
- Wir empfehlen, das Rechenwerk des Wärmezählers, sofern möglich, immer vom Durchflusssensor abzunehmen.

Bei Kältezählern und kombinierten Wärme-/ Kältezählern muss das Rechenwerk vom Zähler abgenommen werden, da sonst Schäden durch Kondenswasser auftreten können.

Bei Wärmezählern für Hochtemperatur bis 130°C (F90U3) und bei den kombinierten Wärme-/ Kältezählern für Hochtemperatur bis 120°C (F90S3, F90M3) muss das Rechenwerk ebenfalls vom Durchflusssensor abgenommen werden, da die im Rechenwerk befindliche Batterie nicht für diese Temperaturen ausgelegt ist.





# Notizen



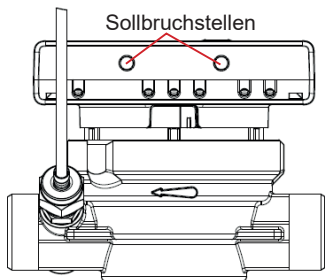
## Elektrischer Anschluss, Spannungsversorgung

Im Standard sind alle F90 Energiezähler mit einer Batterie ausgerüstet und benötigen daher keinen Anschluss an eine externe Spannungsversorgung. Die Batterien sind so auf den Energieverbrauch des Zählers abgestimmt, dass sie für den bestimmungsgemäßen Betrieb des Zählers eine mehr als ausreichende Reserve bereitstellen.

Dennoch kann es sinnvoll oder notwendig sein, den Zähler an eine externe Spannungsversorgung anzuschließen oder ggf. die Batterie zu erneuern. Dies kann dann der Fall sein, wenn die Zähler z.B. zum Monitoring von Betriebszuständen eingesetzt werden oder die Ausleseintervalle über die optionale M-Bus- oder Funkschnittstelle sehr kurz sind.

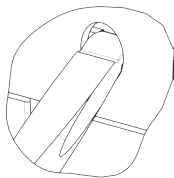
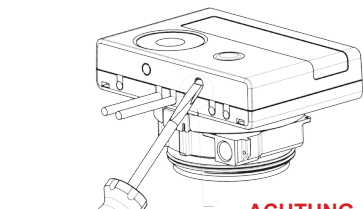
Zum Nachrüsten des optional erhältlichen Spannungsnetzteils oder zum Wechsel der Batterie muss das Rechenwerk geöffnet werden.

Benutzen Sie dazu einen Schraubendreher mit breiter Spitze (4 - 5 mm)



und drücken Sie die beiden runden Sollbruchstellen, die sich oberhalb der Kabeldurchführungen befinden, leicht nach innen.

Danach führen Sie den Schraubendreher in einem Winkel von ca. 45° nacheinander in jede der beiden Öffnungen ein und hebeln diesen dann vorsichtig nach oben. Gehen Sie hierbei wechselseitig vor.



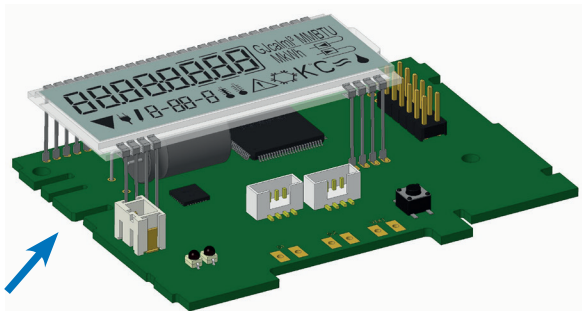
### **ACHTUNG**

Die Oberschale des Rechenwerks sitzt mitunter sehr fest auf dem Sockel, da beide mit einer Gummidichtung gegen Feuchtigkeit abgedichtet sind. Gehen Sie daher behutsam vor! Eine beschädigte Oberschale kann nicht ersetzt werden. Das verbietet das Eichrecht. Im Fall einer Beschädigung, muss der gesamte Zähler erneuert werden.

Durch Aufklappen des Rechenwerks haken dann auch die hinteren Gehäuse-Verrastungen aus und die Oberschale kann vom Unterteil abgehoben werden.

Entfernen Sie anschließend die Batterie aus dem Rechenwerk und stecken Sie sie in die Batteriebuchse des Spannungsnetzteils. Die Batterie dient dort weiterhin als Notstromversorgung im Falle eines Stromausfalls.

Stecken Sie den Service-Stecker, der dem Netzteil beiliegt, auf die Kontaktfinger an der linken Platinenseite (siehe Pfeil).



Führen Sie dann, nach Entfernen der Blindtülle, das Rundkabel des Netzteils durch die Kabeldurchführung ganz links am Zähler (von vorn gesehen). Das Kabel hat zwei Anschlüsse: Ein Anschluss ist mit der Batteriebuchse auf der Platine zu verbinden, der andere Anschluss mit dem Service-Stecker.

Anschließend das Rechenwerk verschließen und, mit den beiliegenden Siegetiketten, gegen unbefugtes Öffnen sichern.

Das Netzteil darf nur von autorisierten Fachhandwerkern an die Netzspannung angeschlossen werden und muss extern gegen Überspannung abgesichert werden.

Wenn der Zähler eine externe Spannung erkennt, erscheint im Display links unten das Netzstecker-Symbol.



Hinweis:

Durch das sachgerechte Öffnen des Rechenwerks und das damit verbundene Brechen des Siegels, zum Installieren oder Austausch der Spannungsversorgung, verliert der Wärmehähler **nicht** seine Eichgültigkeit.

# Schnittstellen-Module

Hinweis:

Durch das sachgerechte Öffnen des Rechenwerks und das damit verbundene Brechen des Siegels, zum Installieren von Schnittstellen-Modulen, verliert der Wärmezähler **nicht** seine Eichgültigkeit.

## M-Bus-Schnittstelle (Modul 9, Art.-Nr. 50041607)

Der F90..3 kann mit einer optional erhältlichen M-Bus-Schnittstelle aus- oder nachgerüstet werden. Die gültigen Standards für das M-Bus-Protokoll sind die EN13757-2 und -3, das Protokoll nach EN1434-3 und die M-Bus-Empfehlung (Version 4.8) mit dem Grundstandard IEC 870 Teil 1, 2 und 4.

Bei Anschluss an ein M-Bus Netz ist darauf zu achten, dass die maximal zulässige Busspannung ( $\pm 42V$ ) nicht überschritten wird.

Schutzmaßnahmen gegen Überspannung müssen auf der Seite des Pegelwandlers erfolgen. Es ist darauf zu achten, dass die Topologie des M-Bus Netzes (Leitungslänge, Kabelquerschnitt) entsprechend einer Baudrate von 2400 Bd ausgelegt wird.

Empfohlener Leitungstyp: Telefonkabel J-Y(ST) Y2 x 2 x 0,8 mm<sup>2</sup>

Die M-Bus-Schnittstelle ist galvanisch getrennt und rückwirkungsfrei. Es ist keine zusätzliche Spannungsversorgung über den M-Bus möglich. Die maximal mögliche Anzahl der Auslesungen pro Tag hängt von Länge des Telegramms, also der Anzahl der übermittelten Werte, der Baudrate und der Anzahl der Zähler im gesamten M-Bus Netz ab. Das kleinste Ausleseintervall ist 2 Minuten.

Die für das Auslesen benötigte Spannung bezieht das Gerät über den M-Bus. Dies dient dem Schutz der Batterie und somit dem Erreichen der angegebenen Lebensdauer.

Während der Kommunikation über den M-Bus ist sowohl die Bedienung über die Display-Taste als auch die optische Schnittstelle deaktiviert.

## Anzeigeebene 6 = Modulschleife (M-Bus; Modul 9)

**Index**

**Beschreibung**



6-01

Anzeige Modultyp; hier Modul 9

## Aufbau des M-Bus Telegramms

Das M-Bus Telegramm (RSP-UD) kann über die Software Device Monitor konfiguriert werden. Ab Werk werden die folgenden Werte mit dem M-Bus Telegramm übermittelt:

Zähler ID (Sekundäradresse)	Seriennummer des Zählers (ab Werk), einstellbar über Device Monitor
Adresse (Primäradresse)	0 (ab Werk), einstellbar über Device Monitor
Hersteller, Version, Medium, Zugriffsnummer, Status, Signatur, Seriennummer	Hersteller-, Geräte- und M-Bus-Spezifische Werte nach EN 13757 und EN 1434.
Aktuell: Hauptenergie	
Aktuell: Volumen	
Aktuell: Leistung	
Leistung (Maximalwert)	
Aktuell: Durchfluss	
Durchfluss (Maximalwert)	
Aktuell: Vorlauftemperatur	
Aktuell: Rücklauftemperatur	
Aktuell: Temperaturdifferenz	
Betriebstage	Anzahl Tage seit der ersten Inbetriebnahme
Aktuell: Uhrzeit und Datum	
Stichtag: Hauptenergie	
Stichtag: Volumen	
Stichtag: Datum	
Fehlerzeichen (binär)	
Gerätetyp / Geräteversion	
Aktuell: Kälteenergie	nur bei Ausführung kombinierter Wärme-/ Kältezähler
Stichtag: Kälteenergie	nur bei Ausführung kombinierter Wärme-/ Kältezähler
Aktuell: Energie Tarifregister 1	
Stichtag: Energie Tarifregister 1	
Aktuell: Energie Tarifregister 2	
Stichtag: Energie Tarifregister 2	
Aktuell: Impulseingang 1	nur bei installiertem M-Bus Modul mit Impulsausgang
Stichtag: Impulseingang 1	nur bei installiertem M-Bus Modul mit Impulsausgang
Aktuell: Impulseingang 2	nur bei installiertem M-Bus Modul mit Impulsausgang
Stichtag: Impulseingang 2	nur bei installiertem M-Bus Modul mit Impulsausgang
Aktuell: Impulseingang 3	nur bei installiertem M-Bus Modul mit Impulsausgang
Stichtag: Impulseingang 3	nur bei installiertem M-Bus Modul mit Impulsausgang

## Funk-Schnittstelle wireless M-Bus OMS (Modul 8, Art.-Nr. 50041624)

Der F90..3 kann mit einer wireless M-Bus-Funkschnittstelle nach OMS-Standard nachgerüstet werden.

Betriebsfrequenz:	868 MHz
Sendeleistung:	bis zu 12 dBm
Protokoll:	wireless M-Bus in Anlehnung an EN 13757-3
Betriebsart :	wahlweise T1, S1, C1
Telegramm:	- kurz AMR konform (Energie, Volumen, Durchfluss, Leistung, Hinweiscode, Rücklauftemperatur, Temperaturdifferenz) - lang für walk-by-Auslesung (Energie, Volumen, Durchfluss, Hinweiscode, 30 Halbmonatswerte)
Verschlüsselung:	AES; 128 bit (OMS-Standard 3.0.1 oder 4.0.2)

### Parameterwerte Funkschnittstelle

<b>Parameter</b>	<b>Mögliche Einstellungen (nur über Software)</b>	<b>Werkseinstellungen</b>
Sendemodus	S1 / T1 / C1; unidirektional	T1; unidirektional
Sendezeit	00.00 - 24.00 Uhr	00.00 - 24.00 Uhr
Sendeintervall	10 Sekunden bis 240 Minuten; einmal pro Monat	15 Minuten
Wochentage	Montag - Sonntag	Montag - Freitag
Wochen	1 - 4	1 - 4
Monate	1 - 12	1 - 12
Einschaltdatum Funk	01.01. - 31.12.	nicht gesetzt
AES-Verschlüsselung	verschlüsselt (AES_Mode_5 oder AES_Mode_7) unverschlüsselt	unverschlüsselt
Telegramm-Typ	kurzes Telegramm langes Telegramm	kurzes Telegramm

## Konfiguration und Inbetriebnahme

Die Uhrzeit des Zählers ist werkseitig auf Winterzeit (GMT + 1) eingestellt. Es findet keine automatische Umstellung auf Sommerzeit statt.

Beachten Sie daher bitte, dass die Ablesezeiten während der Sommerzeit ggf. angepasst werden müssen.

Die Funkschnittstelle ist standardmäßig ab Werk deaktiviert und kann nach erfolgter Installation im Zähler wie folgt aktiviert werden:

- a) Ohne zusätzliche Software und Optokopf kann der Funk über die Display-Taste aktiviert werden. Wechseln Sie hierzu mit einem langen Tastendruck (> 4s) in die Anzeigeschleife 6 (Modulschleife) und dann, jeweils mit einem kurzen Tastendruck, in die Anzeige 6-02 (rAd off). Mit einem langen Tastendruck in dieser Anzeige (bis Editierstift erscheint) wird die Funkschnittstelle aktiviert (rAd on) und die Werkseinstellungen werden geladen.
- b) Mit der Software Device Monitor und dem USB Optokopf (Art.-Nr. 50041745) kann die Funkschnittstelle aktiviert und konfiguriert werden.

Nach erfolgreicher Aktivierung des Funk wird auf der LCD-Anzeige links unten ein Dreieck ▼ permanent angezeigt (siehe auch Seite 3).

Bei Verwendung des Sendemodus C1 sendet der Zähler, nach der Aktivierung der Funk-Schnittstelle, für eine Stunde im Installationsmodus. Das heißt, er sendet abwechselnd ein Format- und ein Kompakttelegramm.

In dieser Zeit muss mindestens ein F90 mit der Readout Software ausgelesen werden. Die Telegramm-Formate werden lokal im verwendeten PC in einer .xml-Datei gespeichert.

Nach Beendigung des Installationsmodus wird nur noch das Kompakttelegramm übertragen.

### Hinweis:

Der F90 Serie 3 mit installierter Funkschnittstelle darf nicht zwischen oder hinter Heizungsrohren installiert werden. Beachten Sie bitte auch, dass die Funkreichweite durch andere Geräte mit einer Funkschnittstelle, wie z.B. WLAN-Router, Babyfone, Funkfernbedienungen, etc. und in besonderem Maße auch durch die Bausubstanz des Gebäudes negativ beeinflusst werden kann.

## Nachträgliche Aktivierung der Funk-Verschlüsselung

Die AES-Verschlüsselung kann auch nachträglich noch aktiviert werden. Dies kann auf zwei Arten vorgenommen werden:

- a) Ohne zusätzliche Software und Optokopf kann die Verschlüsselung über die Display-Taste aktiviert werden. Wechseln Sie hierzu mit einem langen Tastendruck (> 4s) in die Anzeigeschleife 6 (Modulschleife; nur aktiv bei installiertem Modul) und dann, jeweils mit einem kurzen Tastendruck, in die Anzeige 6-03 (AES off). Mit einem langen Tastendruck (2-3 Sekunden) in dieser Anzeige wird die Verschlüsselung aktiviert und die Werkseinstellungen werden geladen. Das Display zeigt nun 'AES on' an.
- b) Mit der Software Device Monitor und dem USB Optokopf (Art.-Nr. 50041745) kann die Verschlüsselung aktiviert und konfiguriert werden.

### Anzeigeebene 6 = Modulschleife (Funkschnittstelle; Modul 8)

Index	Beschreibung
6-01	Anzeige Modultyp; hier Modul 8
6-02	Funkschnittstelle aktivieren
6-03	Verschlüsselung aktivieren

### Optische Infrarot-Schnittstelle (Standard)

Über die optische Infrarot-Schnittstelle kann, mit dem optional erhältlichen USB Optokopf und der zugehörigen Software "Device Monitor", der F90..3 ausgelesen und konfiguriert werden (Protokoll: M-Bus, Baudrate: 2400 Bd). Die optische Schnittstelle muss durch Drücken der Display-Taste aktiviert werden. Dann kann 4 Sekunden lang mit dem Zähler kommuniziert werden. Nach jeder gültigen Kommunikation bleibt der Zähler für weitere 4 Sekunden offen. Anschließend wird die Anzeige deaktiviert.

Da die Auslesung über die optische Schnittstelle einen recht hohen Energiebedarf hat, ist die Anzahl der Auslesungen auf 300 pro Tag begrenzt. Dies dient dem Schutz der Batterie vor zu schneller Entladung.



## Zwei Impulsausgänge (Modul 10, Art.-Nr. 50041619)

Die potenzialfreien Impulsausgänge sind frei verwendbare elektronische Schalter (Klasse OA nach EN1434), über die Zählimpulse des Energiezählers ausgegeben werden. Die Impulsausgänge schließen, entsprechend der Impulswertigkeit, für die Dauer von 125 ms. Werden bei einer Messung mehrere Impulse ausgegeben, so beträgt der Abstand zwischen 2 Impulsen ebenfalls 125 ms. Unter Berücksichtigung der Nenn- und Grenzdaten der Kontakte, können diese für vielfältige Anwendungszwecke genutzt werden.

### Technische Daten Impulsausgänge

Impulswertigkeit:	Energie, 1kWh/p Volumen, 10 l/p
Max. Schaltspannung:	35 V $\sim/\neq$
Max. Schaltleistung:	300 mW
Max. Strom:	120 mA
Kontaktisolation:	$>10^9$ Ohm
Max. Kontaktwiderstand (Ein):	25 Ohm
Kontaktkapazität:	1,5 pF
Spannungsfestigkeit (offener Kontakt):	350 V $\sim/\neq$
Schließzeit:	125 ms
Abstand zwischen den Pulsen:	125 ms

Die Impulswertigkeit für die Energie entspricht immer der letzten Stelle der Energieanzeige. Die Impulswertigkeit für das Volumen entspricht immer der vorletzten Stelle der Volumenanzeige.

Die Impulswertigkeit kann auch über die Modulschleife 6 abgefragt werden.

Mit der Software Device Monitor und dem USB Optokopf (Art.-Nr. 50041745) können die Impulsausgänge deaktiviert werden.

### Anzeigeebene 6 = Modulschleife (Impulsausgänge; Modul 10)

Index	Beschreibung
6-01	Anzeige Modultyp; hier Modul 10
6-02	Impulsausgang 1 (z.B. 0,001 MWh)
6-03	Impulsausgang 2 (z.B. 0,010 m <sup>3</sup> )

### Drei Impulseingänge (in Modul 8 und 9 enthalten, 6-adriges Anschlusskabel Art.-Nr. 50041621 erforderlich)

Das Modul M-Bus und Funkschnittstelle kann durch Anschluss des 6-adrigen Impulseingang-Anschlusskabels, Impulse von bis zu drei externen Zählern (Wasser-, Strom- oder Gaszähler) aufsummieren und über Funk oder M-Bus weiterleiten. Hierfür können die jeweiligen Impulseingänge über die Software Device Monitor und den USB Optokopf (Art.-Nr. 50041745) für die angeschlossenen Zähler konfiguriert werden.

Folgende Einstellungen sind möglich:

- Seriennummer des Zählers
- Herstellerkennzeichen
- Impulswertigkeit des Zählers (1 | 2,5 | 10 | 25 | 100 | 250 | 1000)
- Anfangswert ab dem aufsummiert werden soll (aktueller Zählerstand)
- Einheit der Impulse (Liter / kWh / ohne)

Die an die Impulseingänge angeschlossenen externen Messgeräte müssen folgende Signalanforderungen erfüllen:

Klasse Impulsausgang: Passiver Ausgang OA (Reed-Kontakt oder elektronischer Schalter) oder OC (Open Collector)

Impulslänge an:  $\geq 100$  ms

Impulslänge aus:  $\geq 100$  ms

Strom: = 1,5  $\mu$ A

Widerstand:  $\geq 6$  M $\Omega$  (geöffneter Kontakt)  
 $\leq 3$  k $\Omega$  (geschlossener Kontakt)

Bitte achten Sie beim Anschluss der Impulseingänge unbedingt auf die richtige Polarität (nicht bei potentialfreien Kontaktgebern wie z.B. Reed-Relais).

Die Impulseingänge reagieren auf Kurzschluss und werten diesen als Eingangsimpuls. Achten Sie daher bei der Installation darauf, dass sich die entsprechenden Adern der Anschlussleitungen nicht berühren.

<b>Adernfarbe</b>	<b>Belegung</b>
braun	IE 3 (+)
weiß	IE 3 ( $\perp$ )
grün	IE 2 ( $\perp$ )
gelb	IE 2 (+)
grau	IE 1 ( $\perp$ )
rosa	IE 1 (+)

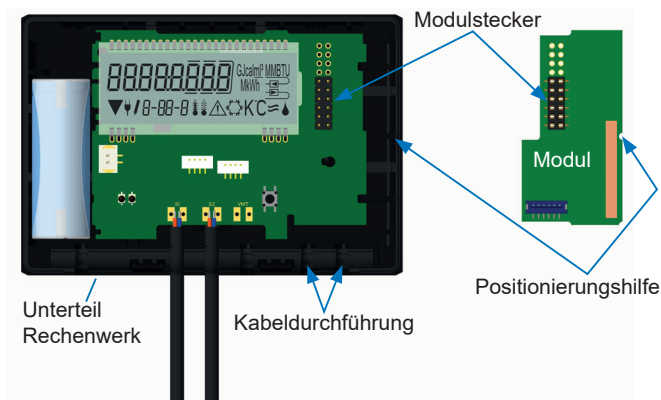
Anschlussbelegung Impulseingänge

## Ein- und Ausbau eines Schnittstellen-Moduls

Zum Nachrüsten eines Schnittstellen-Moduls muss das Rechenwerk des Wärmezählers, wie auf Seite 26 beschrieben, behutsam geöffnet werden.

Das Schnittstellen-Modul ist rechts auf die Rechenwerk-Platine aufzustecken. Die zum jeweiligen Modul gehörenden Kabel, werden durch die rechten Kabeldurchführungen in das Rechenwerk geführt. Hierfür ist der entsprechende Blindstopfen aus der Kabeldurchführung zu entfernen. Das Kabel muss stramm in der Kabelführung liegen um die Schutzklasse des Rechenwerks und eine Zugentlastung für das Kabel zu gewährleisten.

Nach dem erfolgreichen Einstecken des Moduls erscheint die Meldung 'Mod 10', wobei 10 hier die jeweilige Modulnummer darstellt.



Nach erfolgter Installation des Moduls das Rechenwerk schließen und mit den beiliegenden Sicherheitsetiketten gegen unbefugtes Öffnen sichern.

Zum Entfernen eines Moduls muss beim Aufklappen des Rechenwerks die Oberschale sorgfältig gegen die Rückwand der Unterschale gedrückt werden. Dabei hebeln die hinteren zwei Gehäuse-Verrastungen der Oberschale das Modul von der Platine los.

# Technische Daten

## Rechenwerk F90 Serie 3

EG-Baumusterprüfbescheinigung DE-16-MI004-PTB025

Schutzklasse:	IP65
Display:	LCD; 8 Ziffern und Sonderzeichen
Energieanzeige:	bis zu 3 Nachkommastellen
Einheiten:	MWh - kW - m <sup>3</sup> - m <sup>3</sup> /h Optional: kWh - GJ - l - l/h - MW - MMBTU - Gcal
Schnittstellen:	Optische Infrarotschnittstelle und 1 freier Steckplatz für Optionsmodule
Optionsmodule:	M-Bus inkl. 3 Impulseingänge; wireless M-Bus inkl. 3 Impulseingänge; 2 Impulsausgänge für Energie und Volumen
Versorgungsspannung:	3V Lithium-Metall-Batterie (auswechselbar) Optional: 230V AC Spannungsnetzteil mit Pufferbatterie und 24V AC Spannungsnetzteil mit Pufferbatterie
Lebensdauer Batterie:	Bei eingeschränkter Anzahl an Funktelegrammen und ohne Impulsausgang ausgelegt für 10 Jahre; sonst 6 + 1 Jahre
Datenspeicher:	Festspeicher (EEPROM)
Stichtage:	frei wählbarer Jahresstichtag; 15 Monats- und Halbmonatswerte über Display; 24 Monats- und Halbmonatswerte über optische Schnittstelle oder M-Bus
Tarifregister:	2 individuell einstellbare Tarifregister
Speicherung	
Maximalwerte:	Durchfluss und Leistung
Temperaturbereich:	0...150°C (Wärme) 0...50°C (Kälte)
Umgebungstemperatur:	5...55°C bei 95% rF
Temperaturdifferenz:	3...100 K (Wärme) 3...50 K (Kälte)
Minimale Temperaturdifferenz:	> 0,05 K
Auflösung der Temperatur:	0,01 K
Messzyklus	
Temperatur:	Dynamisch 2 und 60 Sekunden
Maße:	75 x 110 x 34,5 mm (H x B x T)

## Temperaturfühler

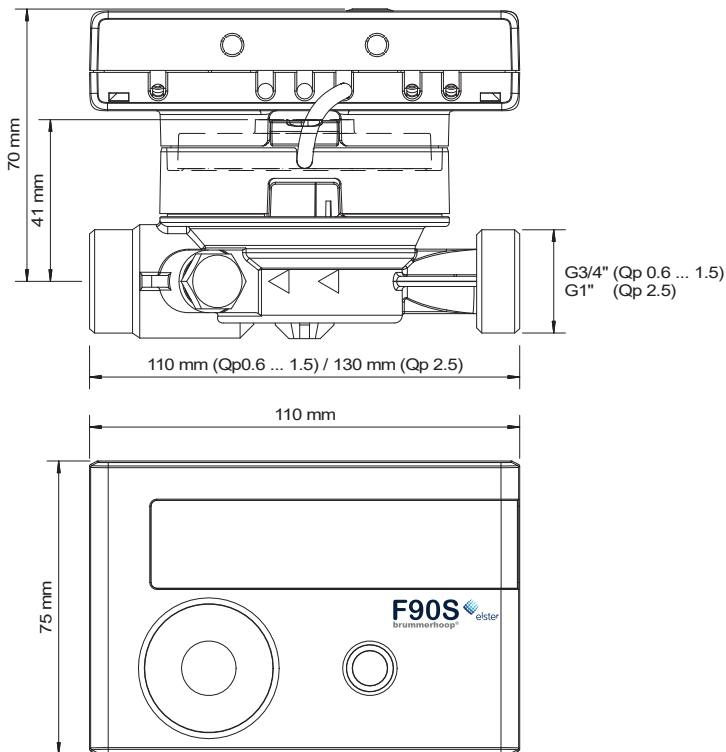
Fühlerart:	2-Leiter, fest angeschlossen
Fühlerwiderstand:	Platin Pt1000, Klasse B
Durchmesser:	5,2 mm (F90S3 und F90U3) 5,0 mm (F90M3-IST) 6,0 mm (F90M3-A)
Kabellänge:	1,5 m
Anschlußleitung:	Silikon, ungeschirmt
Schutzklasse:	IP65

## Durchflusssensor

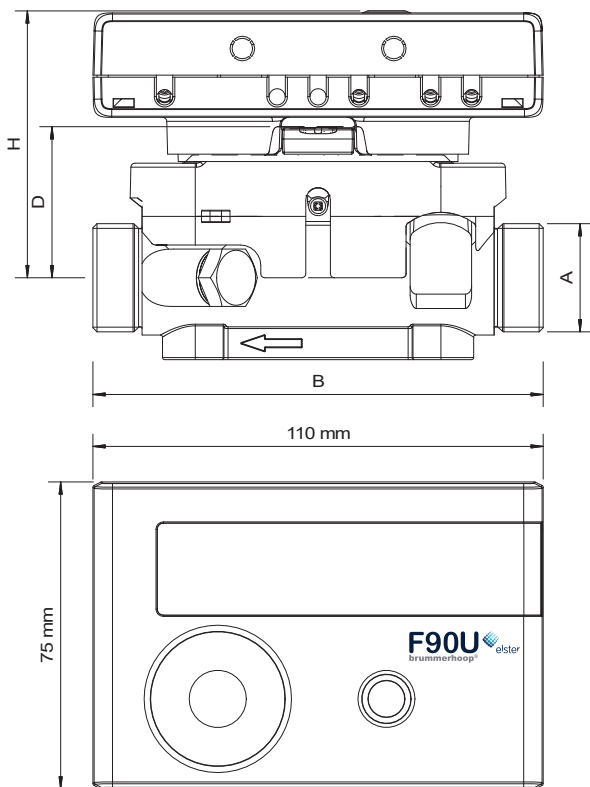
Messverfahren:	Einstrahl Flügelradabtastung (F90S3) Mehrstrahl Flügelradabtastung (F90M3-IST /-A) Ultraschall Laufzeitverfahren (F90U3)
Metrologische Klasse::	Klasse 3 (F90S3) Klasse 3 (F90M3-IST /-A) Klasse 2 (F90U3)
Einbau:	Rücklauf (kalter Strang) oder Vorlauf (warmer Strang); einmalig konfigurierbar
Einbaulage:	horizontal oder vertikal
Schutzklasse:	IP65
Wärmeträgermedium:	Wasser
Temperaturbereich:	15...90°C (Wärme) 5...50°C (Kälte)
Nennndruck PN:	16 bar

	F90S3 / F90U3 / F90M3-IST / F90M3-A					F90U3	
	m <sup>3</sup> /h	0,6	1,5	2,5	3,5	6,0	
Nennweite DN	mm	15	15	20	20	20	25
Druckverlust F90S3 bei Q <sub>p</sub>	mbar	155	210	165	-	-	-
Druckverlust F90U3 bei Q <sub>p</sub>	mbar	30	21	115	210	210	200
Druckverlust F90M3-IST bei Q <sub>p</sub>	mbar	95	190	250	-	-	-
Druckverlust F90M3-A bei Q <sub>p</sub>	mbar	100	190	250	-	-	-
Anlauf F90S3	l/h	4	7	10	-	-	-
Anlauf F90U3	l/h	6	6	12	14	14	30
Anlauf F90M3	l/h	3,5	4	8	-	-	-
Dynamikbereich Qi/Qp F90S3	I	1 : 25	1 : 25	1 : 25	-	-	-
Dynamikbereich Qi/Qp F90U3	I	1 : 50	1 : 125	1 : 100	1 : 125	1 : 125	1 : 100
Dynamikbereich Qi/Qp F90M3	I	1 : 50	1 : 50	1 : 50	-	-	-
Anschlussgewinde F90S3 / F90U3	Zoll	G 3/4 B	G 3/4 B	G 1 B	G 1 B	G 1 B	G 5/4 B
Anschlussgewinde F90M3-IST		KOAX 2"	KOAX 2"	KOAX 2"	-	-	-
Anschlussgewinde F90M3-A	mm	M77 x 1,5	M77 x 1,5	M77 x 1,5	-	-	-
Einbaulänge F90S3	mm	110	110	130	-	-	-
Einbaulänge F90U3	mm	110	110	130	130	130	260
Leitungslänge Rechenwerk zu Volumenmessteil F90S3 und F90M3	m	0,5	0,5	0,5	-	-	-
Leitungslänge Rechenwerk zu Volumenmessteil F90S3 und F90M3	m	0,85	0,85	0,85	0,85	0,85	0,85

# Dimensionen F90S3



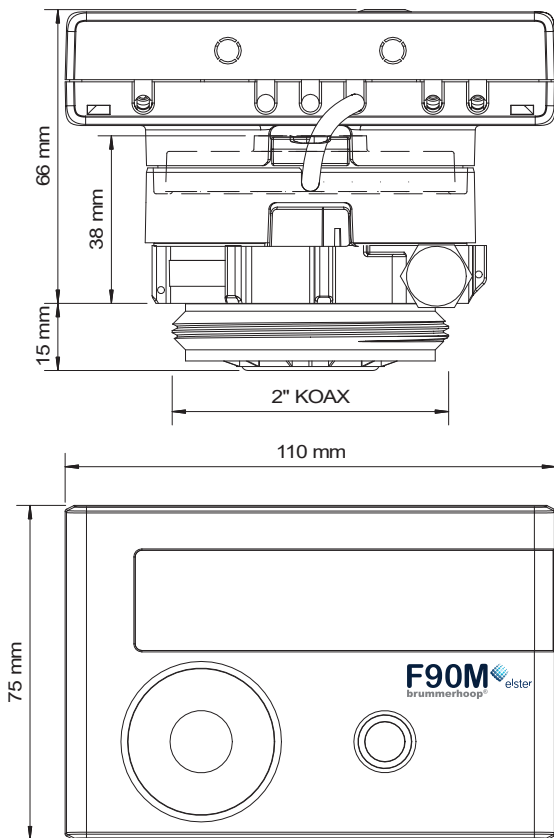
# Dimensionen F90U3



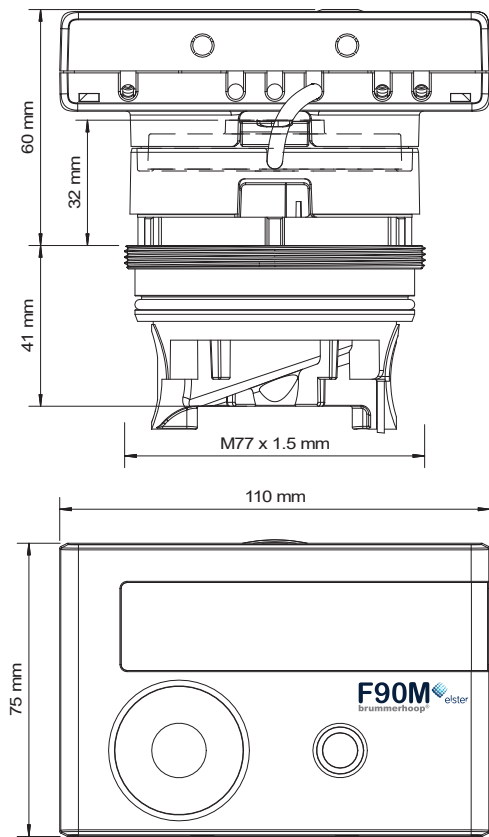
Qp		0,6	1,5	2,5	3,5	6,0
H	mm	65	65	65	65	67,5
D	mm	37	37	37	37	39,5
B	mm	110	110	130	130	260
A	Zoll	G3/4B	G3/4B	G1B	G1B	G5/4B



# Dimensionen F90M3-IST - System Ista



# Dimensionen F90M3-A - System Allmess



## EG-Konformitätserklärung EC-Declaration of Conformity

**Für das Produkt** *For the product*

**Kompaktwärmehöhler**

*Compact Heat Meter*

S3

**EG-Baumusterprüfbescheinigungen**

*EC examination certificate no.*

DE-16-MI004-PTB025

**Benannte Stelle, Modul**

*notified body number, modul*

0102, Physikalisch-Technische Bundesanstalt, D-38166 Braunschweig, Modul D

**bestätigen wir als Hersteller**

*we confirm as the manufacturer*

Engelmann Sensor GmbH, Rudolf-Diesel-Straße 24-28, D-69168 Wiesloch-Baiertal

dass das Produkt die Anforderungen erfüllt, die in den folgenden Richtlinien der Europäischen Gemeinschaft genannt werden, soweit diese Anwendung auf das Produkt finden:

*that the product meets the requirements according to the following directives of the European Parliament as far as these are applied on the product:*

**Messgeräte-Richtlinie 2014/32/EU vom 26.02.2014 (ABl. L 96/149 29.3.2014)**

*Measuring Instruments Directive (2014/32/EC)*

**RED-Richtlinie 2014/53/EU vom 16.04.2014 (ABl. L 153/62 22.5.2014)**

*RED Directive (2014/53/EC)*

Weiterhin entspricht das Produkt den folgenden harmonisierten Normen, normativen Dokumenten, Technischen Richtlinien und sonstigen Rechtsvorschriften, soweit diese Anwendung auf das Produkt finden:

*Furthermore the product complies with the following harmonised standards, normative documents, technical guidelines and other regulations as far as these are applied on the product:*

EN 1434 (2016)

EN 13757-2, -3 (2005)

EN 61000-4-3 (2006+A1:2008+A2:2010)

DIN EN ISO 4064 (2014)

EN 55022 (2010)

EN 61000-4-4 (2004+A1:2010)

OIML R75 (2002/2006)

EN 60751 (2009)

EN 61000-4-6 (2014)

EN 301489-1 (2011)

EN 62479 (2010)

EN 61000-4-8 (2010-11)

EN 301489-3 (2013)

DIN EN 60529 (2000)

PTB-Richtlinie K 7.1 (2006)

EN 300220-2 (2009)

Der Hersteller trägt die alleinige Verantwortung für die Ausstellung der Konformitätserklärung.

*The manufacturer is solely responsible for issuance of the declaration of conformity.*

Wiesloch-Baiertal, 07.10.2016

Engelmann Sensor GmbH



U. Kunstein / CE-Beauftragter CE Manager



**Brummerhoop & Grunow**  
Industrievertretungen GmbH  
Kurt-Schumacher-Allee 2  
28329 Bremen, Germany

Phone: +49 421 435-600  
eMail: [info@brummerhoop.com](mailto:info@brummerhoop.com)  
Internet: [www.brummerhoop.com](http://www.brummerhoop.com)

Irrtümer und Änderungen vorbehalten, Version 1.03.17-de