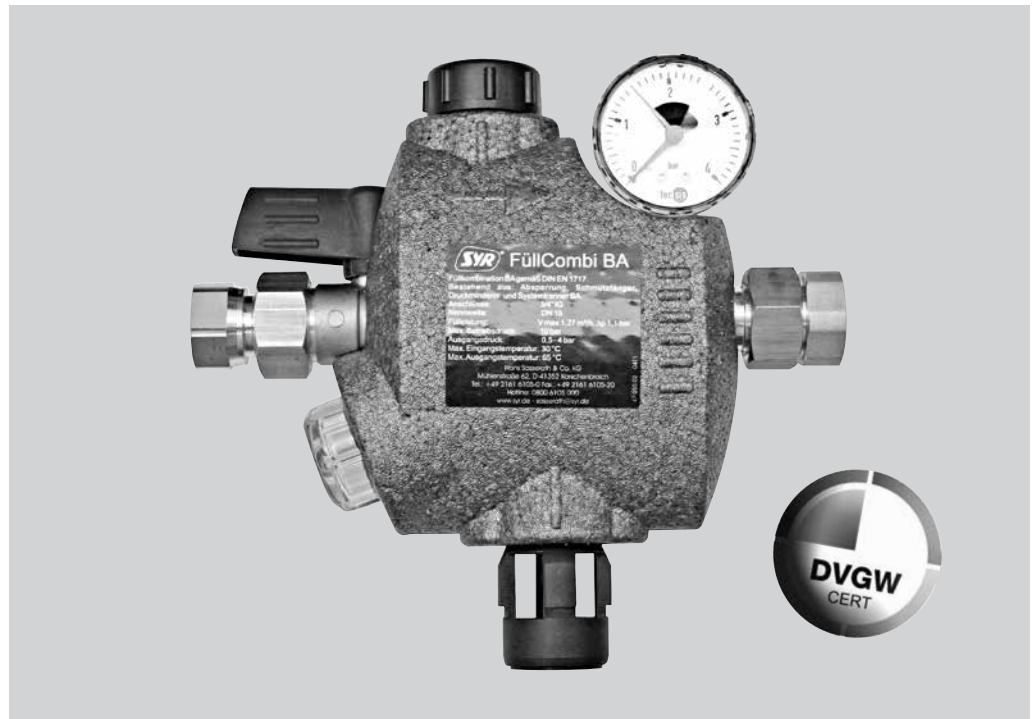


# FüllCombi BA 6628

mit Festanschluss zum automatischen Befüllen von Heizungsanlagen nach DIN EN 1717



## Anwendungsbereich

Die FüllCombi BA 6628 dient dem automatischen Be- und Nachfüllen von Warmwasser-Zentralheizungsanlagen entsprechend DIN EN 12828. Gemäß DIN EN1717 wird sie fest mit der Trinkwasserleitung verbunden. Sinkt der Versorgungsdruck während des Füllvorgangs unter den Druck der Heizungsanlage, unterbindet der in der FüllCombi eingebaute Systemtrenner BA (zulässig bis einschließlich Flüssigkeitskategorie 4)

das Zurückfließen des Heizungswassers in die Trinkwasserleitung. Auch Heizungswasser mit Inhibitoren (Korrosions- und Frostschutzmittel) lässt sich mit Hilfe der FüllCombi BA fest mit der Trinkwasserinstallation verbinden, dadurch entfällt der bisher übliche Schlauchanschluss. Nach erfolgtem Füllvorgang sollte aus Sicherheitsgründen die Absperrung der FüllCombi BA wieder geschlossen werden.

## Ausführung

Die FüllCombi BA 6628 setzt sich aus Absperrung, Druckminderer, Manometer, Systemtrenner BA und Abwasseranschluss

zusammen. Sie enthält somit alle Bestandteile zur normgerechten Befüllung einer Heizungsanlage.

## FüllCombi BA 6628

### Werkstoffe

Das Gehäuse ist aus entzinkungsbeständigem Messing, die Schraubkappen sind aus hochwertigem, glasfaserverstärktem Kunststoff und die Gummiteile aus alterungsbeständigen Elastomeren gefertigt. Die Membrane ist durch eine Polyamid-Gewebeeinlage verstärkt, alle anderen Teile

bestehen aus rostfreiem Stahl 1.4305 bzw. aus entzinkungsbeständigem Messing. Der Schmutzfänger aus rostfreiem Stahl hat eine Maschenweite von 0,25 mm. Alle verwendeten Materialien entsprechen den anerkannten Regeln der Technik.

### Einbau

Die FüllCombi BA wird fest mit der Heizungsanlage verbunden. Die Armatur muss ständig zugänglich sein und darf nicht in Räumen montiert werden, in denen Überflutung oder Frost möglich sind. Der angeschlossene Entwässerungsgegenstand muss die austretende Entleerungsmenge aufnehmen können. Durch den Einsatz der FüllCombi BA entfällt der Anschluss einer

Schlauchverbindung für die Dauer des Füllvorgangs. Bei Anschluss der Fülleinrichtung ist die DIN EN 1717 zu beachten. Um die Funktion der Armatur dauerhaft zu gewährleisten, empfehlen wir das Vorschalten eines Trinkwasserfilters. Die Installation ist so auszuführen, dass eine Stagnation vermieden wird (Zuleitung max. 10 x DN).

### Technische Daten

Medium:	Trinkwasser
Anschlussgröße:	DN 20
Eingangsdruck:	max. 10 bar
Ausgangsdruck:	0,5 – 4 bar
Werkseinstellung:	1,5 bar
Fülleistung:	1,35 m <sup>3</sup> /h bei 1,5 bar $\Delta p$
Betriebstemperatur:	max. 30 °C (eingangsseitig) max. 65°C (ausgangsseitig)
Einbaulage:	waagrecht, Trichteranschluss nach unten
DVGW-Nr.:	DW-6370BT0081
Werks-Nr.:	6628.20.000

### Montage

Die Rohrleitung ist vor dem Einbau sorgfältig durchzuspülen. Unter Berücksichtigung der Fließrichtung wird die FüllCombi direkt in die Heizungsleitung waagrecht und spannungsfrei installiert. Bei der Montage

der Anschlussleitung ist auf die Vermeidung von Stagnationswasser zu achten. Die FüllCombi BA ist zum direkten Anschluss an den Flansch des SYR Heizungsfilters geeignet.

### Wartung

Der Druckminderer der FüllCombi ist werkseitig auf 1,5 bar eingestellt. Zur Druckverstellung ist die Sicherheitsschraube im Einstellgriff zu lösen. Zur Reduzierung des Ausgangsdrucks, den Griff nach minus (-), zur Erhöhung in Richtung plus (+) drehen. Durch die Ausführung der Funktionsteile als Patronensystem ist es möglich, Wartung und Reparatur an der Druckminderer-Patrone ohne Entleeren der

Anlage auszuführen. Bei der Wartung des Druckminderers ist DIN EN 806, Teil 5 zu beachten. Für den Systemtrenner BA besteht die Pflicht zur jährlichen Wartung. Die in jeder Druckzone vorhandenen Anschlüsse für Kugelhähne ermöglichen mit dem entsprechenden Zubehör (Servicekoffer Art.-Nr. 6600.00.902) eine Funktionsprüfung der Armatur.

# FüllCombi BA 6628

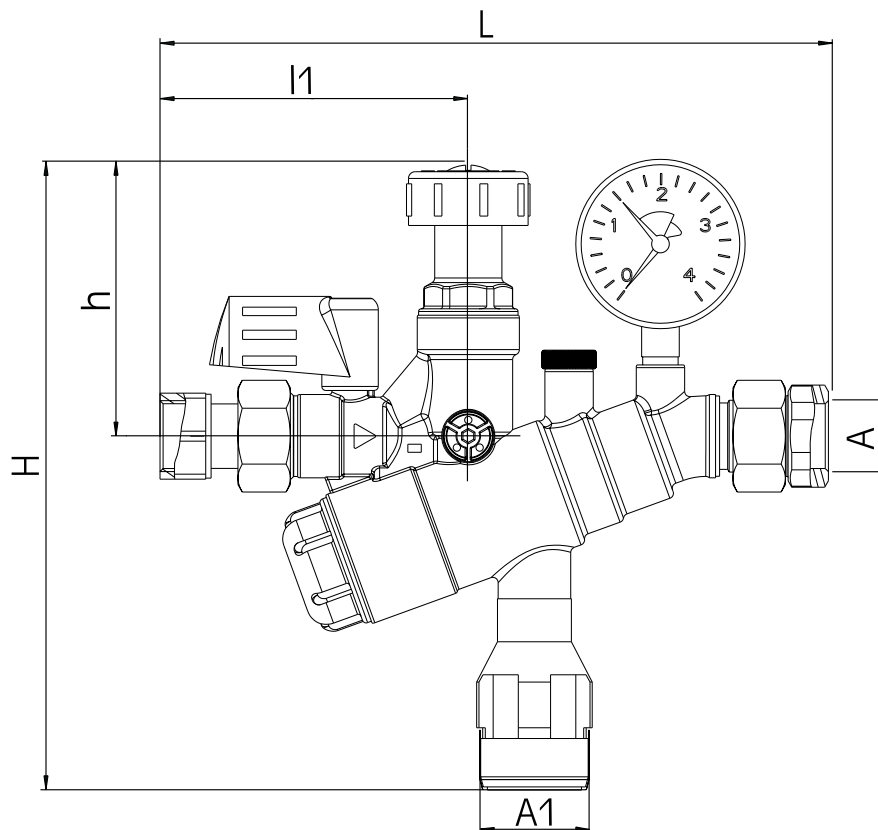


Abb.: ohne Wärmedämmschale

Nennweite		DN 20
	A	R ¾"
Baumaße	L (mm)	249
	H (mm)	230
	A 1	40
	h (mm)	101
	l1 (mm)	140

## Zubehör

Servicekoffer: 6600.00.902

Wartungsschlüssel für Patrone BA: 6600.00.908

# FüllCombi BA 6628

Bauteile / Bestellnummern

- ① **Druckminderer-  
Funktionseinheit**  
6628.00.900
- ② **Manometer**  
6628.00.901
- ③ **Anschlussverschraubung**  
6628.00.903
- ④ **Ablauftrichter**  
6628.00.905
- ⑤ **Patrone, komplett**  
6628.00.907
- ⑥ **Stopfen**  
6600.00.907  
o. Abb.:  
**Wartungsschlüssel  
für Patrone BA**  
6600.00.908

