

# Betriebsanleitung



## Grenzwertgeber für Außenbehälter

### GWG 23

Typ: GWG 23-Ro  
Typ: GWG 23-Wa  
Typ: GWG 23-T



Copyright 2017 AFRISO-EURO-INDEX GmbH. Alle Rechte vorbehalten.



Version: 8.2017.0  
ID: 900.000.0134

Lindenstraße 20  
74363 Güglingen  
Telefon +49 7135-102-0  
Service +49 7135-102-211  
Telefax +49 7135-102-147  
info@afriso.com  
www.afriso.com

## 1 Über diese Betriebsanleitung

Diese Betriebsanleitung beschreibt den Grenzwertgeber für Außenbehälter „GWG 23-Ro / GWG 23-Wa / GWG 23-T“ (im folgenden auch „Produkt“). Diese Betriebsanleitung ist Teil des Produkts.

- Sie dürfen das Produkt erst benutzen, wenn Sie die Betriebsanleitung vollständig gelesen und verstanden haben.
- Stellen Sie sicher, dass die Betriebsanleitung für alle Arbeiten an und mit dem Produkt jederzeit verfügbar ist.
- Geben Sie die Betriebsanleitung und alle zum Produkt gehörenden Unterlagen an alle Benutzer des Produkts weiter.
- Wenn Sie der Meinung sind, dass die Betriebsanleitung Fehler, Widersprüche oder Unklarheiten enthält, wenden Sie sich vor Benutzung des Produkts an den Hersteller.

Diese Betriebsanleitung ist urheberrechtlich geschützt und darf ausschließlich im rechtlich zulässigen Rahmen verwendet werden. Änderungen vorbehalten.

Für Schäden und Folgeschäden, die durch Nichtbeachtung dieser Betriebsanleitung sowie Nichtbeachten der am Einsatzort des Produkts geltenden Vorschriften, Bestimmungen und Normen entstehen, übernimmt der Hersteller keinerlei Haftung oder Gewährleistung.

## 2 Informationen zur Sicherheit

### 2.1 Warnhinweise und Gefahrenklassen

In dieser Betriebsanleitung finden Sie Warnhinweise, die auf potenzielle Gefahren und Risiken aufmerksam machen. Zusätzlich zu den Anweisungen in dieser Betriebsanleitung müssen Sie alle am Einsatzort des Produktes geltenden Bestimmungen, Normen und Sicherheitsvorschriften beachten. Stellen Sie vor Verwendung des Produktes sicher, dass Ihnen alle Bestimmungen, Normen und Sicherheitsvorschriften bekannt sind und dass sie befolgt werden.

Warnhinweise sind in dieser Betriebsanleitung mit Warnsymbolen und Signalwörtern gekennzeichnet. Abhängig von der Schwere einer Gefährdungssituation werden Warnhinweise in unterschiedliche Gefahrenklassen unterteilt.



## GEFAHR

GEFAHR macht auf eine unmittelbar gefährliche Situation aufmerksam, die bei Nichtbeachtung unweigerlich einen schweren oder tödlichen Unfall zur Folge hat.

## HINWEIS

HINWEIS macht auf eine möglicherweise gefährliche Situation aufmerksam, die bei Nichtbeachtung Sachschäden zur Folge haben kann.

Zusätzlich werden in dieser Betriebsanleitung folgende Symbole verwendet:



Dies ist das allgemeine Warnsymbol. Es weist auf die Gefahr von Verletzungen und Sachschäden hin. Befolgen Sie alle im Zusammenhang mit diesem Warnsymbol beschriebenen Hinweise, um Unfälle mit Todesfolge, Verletzungen und Sachschäden zu vermeiden.



Dieses Symbol warnt vor gefährlicher elektrischer Spannung. Wenn dieses Symbol in einem Warnhinweis gezeigt wird, besteht die Gefahr eines elektrischen Schlags.

## 2.2 Bestimmungsgemäße Verwendung

Dieses Produkt eignet sich ausschließlich dafür, als Teil einer Steuerkette für Abfüllsicherungen, Überfüllungen von Behältern zu verhindern.

Das Produkt eignet sich ausschließlich für folgende Medien und Behälter.

- **Heizöl EL** nach DIN 51603-1, **Dieselmkraftstoff** nach EN 590 und Fettsäure-Methylester (FAME) als **Biodiesel** nach EN 14214 in folgenden **oberirdischen und unterirdischen Tanks**:
  - Zylindrisch liegende Behälter (Tanks) aus Stahl, doppelwandig, für die unterirdische Lagerung wassergefährdender, brennbarer und nicht-brennbarer Flüssigkeiten nach DIN EN 12285-1 (DIN 6608 / ÖNORM C 2110)
  - Zylindrisch liegende Behälter (Tanks) aus Stahl, einwandig und doppelwandig, für die oberirdische Lagerung wassergefährdender, brennbarer und nichtbrennbarer Flüssigkeiten nach DIN EN 12285-2 (DIN 6616 / DIN 6617 / ÖNORM C 2115 / ÖNORM C 2118)
  - Zylindrisch liegende Tanks DIN 6624, aus Kunststoff oder anderen anerkannten Werkstoffen, deren Bauform und Abmessungen den oben aufgeführten Normen entsprechen und die gemäß der VbF der Bauart nach zugelassen sind.
  - Zylindrisch stehende Tanks aus Stahl nach DIN 6619, DIN 6618, DIN 6623
  - Flachbodentanks nach DIN 4119
  - Behälter nach DIN 6620 und DIN 6625
  - Kugeltanks der Fa. Haase GFK-Technik GmbH, 01900 Großröhrsdorf und der ehemaligen Haase-Tank GmbH, 24532 Neumünster:

Tanktyp	Nennvolumen [l]	Bauartzulassungszeichen
Poly 25	2.500	PA-VI 364.001
Poly 32	3.500	11/BAM/4.02/36/79
Poly 35	3.500	11/BAM/4.01/11/77
Poly 50	5.000	11/BAM/4.01/ 4/76
Poly 51	5.000	11/BAM/4.01/11/77
Poly 52	5.000	11/BAM/4.02/36/79
Poly 61	6.000	11/BAM/4.01/11/77
Poly 75	7.500	11/BAM/4.01/ 4/76
Poly 76	7.500	11/BAM/4.01/11/77
Poly 81	8.000	11/BAM/4.01/11/77
Poly 82	8.000	11/BAM/4.02/36/79

Tanktyp	Nennvolumen [l]	Bauartzulassungszeichen
Poly 101	10.000	11/BAM/4.01/11/77
Poly 102	10.000	11/BAM/4.02/36/79
Poly 131	13.000	11/BAM/4.01/11/77
Poly 132	13.000	11/BAM/4.02/36/79
Poly 151	15.000	11/BAM/4.01/11/77
Beku 5	5.000	PTB Nr. III B/S 885
Beku 5 A	5.000	11/BAM/4.01/37/70/P 5
Beku 7 A	7.500	11/BAM/4.01/37/70/ P 5
Beku 10 A	10.000	11/BAM/4.01/37/70/P 5

- GFK-Kugeltanks der Fa. Nau GmbH, Umwelt- und Energietechnik, 85368 Moosburg, in den Tankgrößen 4.000 l, 5.000 l, 6.000 l, 8.000 l, 10.000 l, 12.000 l und 14.000 l mit der allgemeinen bauaufsichtlichen Zulassung Nr. Z-40.11-66
- Bei Ersatzteillieferungen Tanks nach Kapitel "Ersatzteillieferung bei alter gewerberechtl. Zulassung"
- **Ottokraftstoff** nach EN 228 in **unterirdischen zylindrisch liegenden Tanks** aus Stahl nach EN 12285-1 (DIN 6608) unter folgenden Bedingungen:
  - Die Erddeckung muss mindestens 0,8 m betragen
  - Der Ottokraftstoff muss diskontinuierlich entnommen werden. Eine diskontinuierliche Entnahme ist es, wenn der Pumpvorgang innerhalb einer Stunde mehrfach unterbrochen wird, beispielsweise bei Tankstellen
  - Die Entnahmehleistung je Tank oder Tankteil darf 200 l/min nicht übersteigen und der obere Explosionspunkt des Kraftstoffes muss unter 4 °C liegen
- **Ottokraftstoff** nach EN 228 in **oberirdischen zylindrisch stehenden Tanks** aus Stahl nach DIN 6623. Für den Tank muss eine Bescheinigung vorliegen, aus der folgendes hervorgeht:
  - Der Tank wurde durch einen Sachverständigen nach § 16 Abs. 1 VbF einer Wasserdruckprüfung mit 10 bar Überdruck unterzogen. Der Tank hat dieser Prüfung standgehalten, ohne undicht zu werden
  - Der Tank wurde durch den Hersteller einer Wasserdruckprüfung mit 3 bar Überdruck unterzogen. Der Tank hat dieser Prüfung standgehalten, ohne undicht zu werden und ohne bleibende Formänderung aufzuweisen

Armatur	Typ	Einsatz in explosionsgefährdeter Umgebung
Grau	Ro / Wa / T	Nein
Gelb	Ro / Wa	Ja

*Tabelle 1: Einsatz in explosionsgefährdeter Umgebung*

Die **gelben** Grenzwertgeber „GWG 23-Ro / GWG 23-Wa“ dürfen beim Einsatz in **Ottokraftstoffen** nach EN 228 nur an einen bescheinigten eigensicheren Stromkreis (Ex)i des Schaltverstärkers einer Abfüllsicherung mit folgenden Höchstwerten angeschlossen werden:

- Leerlaufspannung: max. 24 V DC
- Kurzschlussstrom: max. 150 mA
- Leistung: max. 600 mW

Die **gelben** Grenzwertgeber „GWG 23-Ro / GWG 23-Wa“ dürfen in Zone 0 errichtet werden.

Eine andere Verwendung ist nicht bestimmungsgemäß und verursacht Gefahren.

Stellen Sie vor Verwendung des Produkts sicher, dass das Produkt für die von Ihnen vorgesehene Verwendung geeignet ist. Berücksichtigen Sie dabei mindestens folgendes:

- Alle am Einsatzort geltenden Bestimmungen, Normen und Sicherheitsvorschriften
- Alle für das Produkt spezifizierten Bedingungen und Daten
- Die Bedingungen der von Ihnen vorgesehenen Anwendung

Führen Sie darüber hinaus eine Risikobeurteilung in Bezug auf die konkrete, von Ihnen vorgesehene Anwendung nach einem anerkannten Verfahren durch und treffen Sie entsprechende dem Ergebnis alle erforderlichen Sicherheitsmaßnahmen. Berücksichtigen Sie dabei auch die möglichen Folgen eines Einbaus oder einer Integration des Produkts in ein System oder in eine Anlage.

Führen Sie bei der Verwendung des Produkts alle Arbeiten ausschließlich unter den in der Betriebsanleitung und auf dem Typenschild spezifizierten Bedingungen und innerhalb der spezifizierten technischen Daten und in Übereinstimmung mit allen am Einsatzort geltenden Bestimmungen, Normen und Sicherheitsvorschriften durch.

## 2.3 Vorhersehbare Fehlanwendung

Der **graue** Grenzwertgeber „GWG 23-Ro / GWG 23-Wa / GWG 23-T“ darf insbesondere in folgenden Fällen und für folgende Zwecke nicht angewendet werden:

- Explosionsgefährdete Umgebung
  - Bei Betrieb in explosionsgefährdeten Bereichen kann Funkenbildung zu Verpuffungen, Brand oder Explosionen führen

## 2.4 Qualifikation des Personals

Arbeiten an und mit diesem Produkt dürfen nur von Fachkräften (nach §19 I WHG) vorgenommen werden, die den Inhalt dieser Betriebsanleitung und alle zum Produkt gehörenden Unterlagen kennen und verstehen.

Die Fachkräfte müssen aufgrund ihrer fachlichen Ausbildung, Kenntnisse und Erfahrungen in der Lage sein, mögliche Gefährdungen vorherzusehen und zu erkennen, die durch den Einsatz des Produkts entstehen können.

Den Fachkräften müssen alle geltenden Bestimmungen, Normen und Sicherheitsvorschriften, die bei Arbeiten an und mit dem Produkt beachtet werden müssen, bekannt sein.

## 2.5 Persönliche Schutzausrüstung

Verwenden Sie immer die erforderliche persönliche Schutzausrüstung. Berücksichtigen Sie bei Arbeiten an und mit dem Produkt auch, dass am Einsatzort Gefährdungen auftreten können, die nicht direkt vom Produkt ausgehen.

## 2.6 Veränderungen am Produkt

Führen Sie ausschließlich solche Arbeiten an und mit dem Produkt durch, die in dieser Betriebsanleitung beschrieben sind. Nehmen Sie keine Veränderungen vor, die in dieser Betriebsanleitung nicht beschrieben sind.

## 2.7 Sichere Handhabung

Das Produkt darf nur in Verbindung mit einer zugelassenen Abfüllsicherung (Schaltverstärker und Stellglied) im Straßentankwagen verwendet werden.

Der Straßentankwagen muss mit einer für die abzugebende Flüssigkeit zugelassene Abfüllsicherung ausgerüstet sein.

Ortsfeste Tanks dürfen laut Betriebsvorschriften für das Abfüllen brennbarer Flüssigkeiten nur bis zum jeweils zulässigen Füllungsgrad befüllt werden.

## 3 Transport und Lagerung

Das Produkt kann durch unsachgemäßen Transport und Lagerung beschädigt werden.

### HINWEIS

#### BESCHÄDIGUNG DES PRODUKTS

- Stellen Sie sicher, dass während des Transports und der Lagerung des Produkts die spezifizierten Umgebungsbedingungen eingehalten werden.
- Benutzen Sie für den Transport die Originalverpackung.
- Lagern Sie das Produkt nur in trockener, sauberer Umgebung.
- Stellen Sie sicher, dass das Produkt bei Transport und Lagerung stoßgeschützt ist.

**Nichtbeachtung dieser Anweisungen kann zu Sachschäden führen.**

---



## 4 Produktbeschreibung

Das Produkt besteht aus einer Sonde, einem Einbaufansch G1, einer angeflanschten GWG-Anschlussarmatur (bei Typ -Ro und -T), beziehungsweise einem Sondenkopf und einer Armatur für Wandmontage (bei Typ -Wa), sowie einem Kabel zwischen Sonde und Anschlussarmatur, beziehungsweise Sondenkopf.

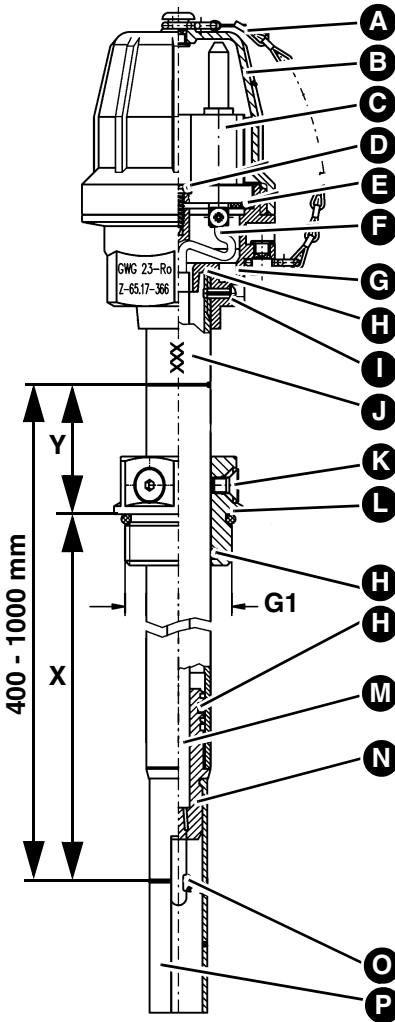
Am unteren Ende der Sonde befindet sich ein geschützter Kaltleiter (PTC-Widerstand).

Das Produkt ist in den Typen „GWG 23-RO“, „GWG 23-T“ und „GWG 23-Wa“ lieferbar. Das Kapitel Übersicht zeigt die Komponenten des Produkts.

## 4.1 Übersicht

### 4.1.1 GWG 23-Ro

Der Grenzwertgeber „GWG 23-Ro“ hat eine Anschlusseinrichtung am oberen Ende des Sondenrohrs, die als Armatur für Rohrmontage befestigt ist. Diese steht über eine zweidradige Verbindungsleitung mit dem Fühler in Verbindung.



X = Einstellmaß

Y = Kontrollmaß

A. Befestigungskette

B. Kappe

C. Flanschstecker Typ 901

D. Befestigungsschraube

E. Flachdichtung

F. Anschluss mit Drahtbruchsicherung

G. Gehäuseunterteil Typ 904 mit Typ + Z Nr.

H. O-Ring

I. Sicherungsstift

J. Sondenrohr 20 x 2 mit geprägter Sondenlänge: 400/500/700/1000 mm (in Sonderausführung bis maximal 3000 mm)

K. Feststellschraube

L. Einbaufansch

M. Elektrische Anschlussleitung

N. Zwischenstück

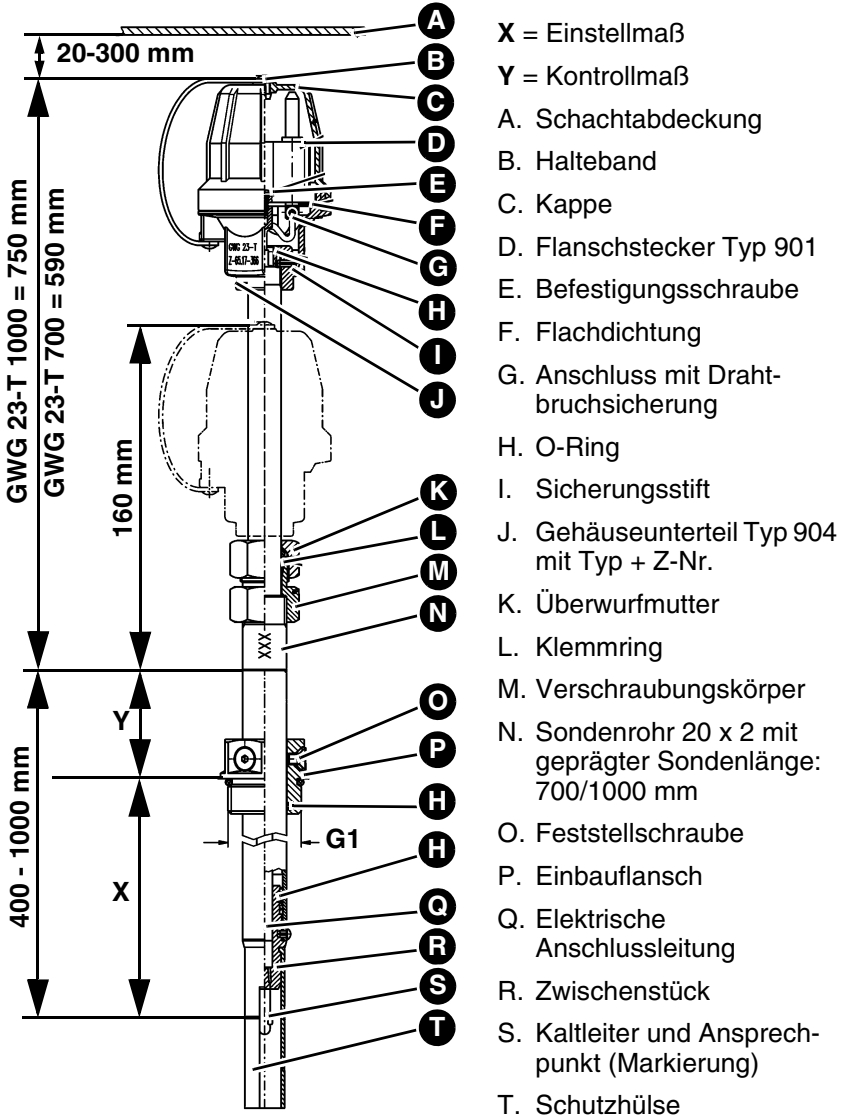
O. Kaltleiter und Ansprechpunkt (Markierung)

P. Schutzhülse



## 4.1.3 GWG 23-T

Der Grenzwertgeber „GWG 23-T“ enthält am oberen Ende eine verschiebbare Anschlusseinrichtung (Teleskop) zur Höhenverstellung.



## 4.2 Anwendungsbeispiel(e)



## 4.3 Funktion

Ortsfeste Tanks dürfen nach den Betriebsvorschriften über das Abfüllen brennbarer Flüssigkeiten nur bis zum jeweils zulässigen Füllungsrand befüllt werden. Das Produkt ist höhenverstellbar und ragt in den Tank hinein. Sobald der Kaltleiter in Flüssigkeit eintaucht, ändert er seinen Widerstand sprunghaft. Durch diese Widerstandsänderung unterbricht die Abfüllsicherung des Tankwagens automatisch den Befüllvorgang.

Am Tank können Druckproben mit 1 bar Überdruck vorgenommen und Leckanzeigergeräte auf Vakuumbasis mit 0,33 bar Unterdruck eingesetzt werden.

## 4.4 Zulassungsdokumente, Bescheinigungen, Erklärungen

Das Produkt „GWG 23-Ro / GWG 23-Wa / GWG 23-T“ entspricht:

- EMV-Richtlinie (2014/30/EU)
- Bauproduktenverordnung 305/2011 (EN 13616:2004)

Das gelbe Produkt „GWG 23-Ro / GWG 23-Wa“ entspricht:

- Explosionsschutz-Richtlinie (2014/34/EU)  
Die Kennzeichnung dieser Produkte lautet: II 1 G Ex ia IIB T3 Ga.

## 4.5 Technische Daten

Parameter	Wert
<b>Allgemeine Daten</b>	
Sondenlänge	400 mm, 500 mm, 700 mm, 1000 mm
	Sonderausführung bis max. 3000 mm
Induktivität (nach außen wirksam)	Vernachlässigbar klein
Kapazität (nach außen wirksam)	Vernachlässigbar klein
Anschlussdaten	Der Grenzwertgeber darf nur an einen Stromkreis mit folgenden ex-technischen Höchstwerten angeschlossen werden: Leerlaufspannung: max. 24 V DC Kurzschlussstrom: max. 150 mA Leistung: max. 600 mW
Schutzart	IP 68 (ohne Kappe und Armatur für Wandmontage bei Ausführung GWG-23-Wa)
<b>Temperatureinsatzbereich</b>	
Umgebung	-25/+60 °C
Medium	-25/+50 °C

## 5 Montage

### 5.1 Montage vorbereiten

- ⇒ Die hier angegebenen Einstellmaße **X** berücksichtigen die Nachlaufmengen (infolge Schaltverzögerungen im Steuerkreis der Abfüllsicherung) und Füllleitungen bis 20 m Rohrleitungslänge. Ist die Füllleitung länger als 20 m, bestimmen Sie das Einstellmaß **X** abweichend von den Einstelltafeln nach den besonderen Verhältnissen.
- ⇒ Die hier angegebenen Einstellmaße **X** berücksichtigen eine in den Normen Ausgabe 10.1981 festgelegte Domstutzenhöhe von 100 mm für Tanks nach EN 12285-1/12285-2/DIN 6618 und 60 mm für Tanks nach DIN 6619 sowie eine Gesamtdicke des Domdeckels mit Dichtung von 20 mm.
- ⇒ Nehmen Sie im Falle von abweichenden Domstutzenhöhen eine der Abweichung entsprechende Korrektur vor.
- ⇒ Montieren Sie den Grenzwertgeber in vertikaler Lage. Er muss immer vom Tankdeckel oder vom Tankscheitel aus in den Tank hineingeführt sein.
- ⇒ Montieren Sie den Grenzwertgeber nicht in Schutz- oder Peilrohre.

### 5.2 Produkt montieren

1. Ermitteln Sie das Einstellmaß **X** und Kontrollmaß **Y** nach Kapitel "Einstellmaß X ermitteln".

Bei unterirdischen Tanks muss der Abstand zwischen Oberkante Anschlussarmatur und Unterkante Schachtabdeckung mindestens 20 mm und maximal 300 mm betragen.

2. Lösen Sie die Feststellschrauben am Einbaufansch.
3. Stellen Sie das Einstellmaß **X** zwischen Bezugskante des Domdeckels oder Einbauflansches (unter Berücksichtigung der Dichtung) und Markierungsrille auf der Schutzhülse ein.
4. Ziehen Sie die Feststellschrauben an.
5. Schrauben Sie den Einbaufansch mit Produkt auf der Tankmuffe mit Dichtung ein.
6. Kontrollieren Sie mit dem Kontrollmaß **Y** den richtigen Einbau des Produkts.
7. Kürzen Sie unter keinen Umständen die Sonde des Produkts.

8. Montieren Sie die Armatur für Wandmontage (bei Typ -Wa) unmittelbar neben dem Einfüllstutzen des Tanks.

Die Armatur kann mit Dübeln auf einer ebenen Wandfläche oder neben dem Einfüllstutzen mit einer Konsole befestigt werden.

- Die Konsole wird dabei mit einer Bandschelle gegen das Füllrohr gespannt.
- Alternativ kann der Anschluss mit dem GWG-Füllverschluss Typ 906 erfolgen

## 5.3 Elektrischer Anschluss bei GWG 23-Wa



# GEFAHR

### ELEKTRISCHER SCHLAG

- Stellen Sie sicher, dass durch die Art der elektrischen Installation der Schutz gegen elektrischen Schlag (Schutzklasse, Schutzisolierung) nicht vermindert wird.

**Nichtbeachtung dieser Anweisungen führt zu Tod oder schweren Verletzungen.**

---



# GEFAHR

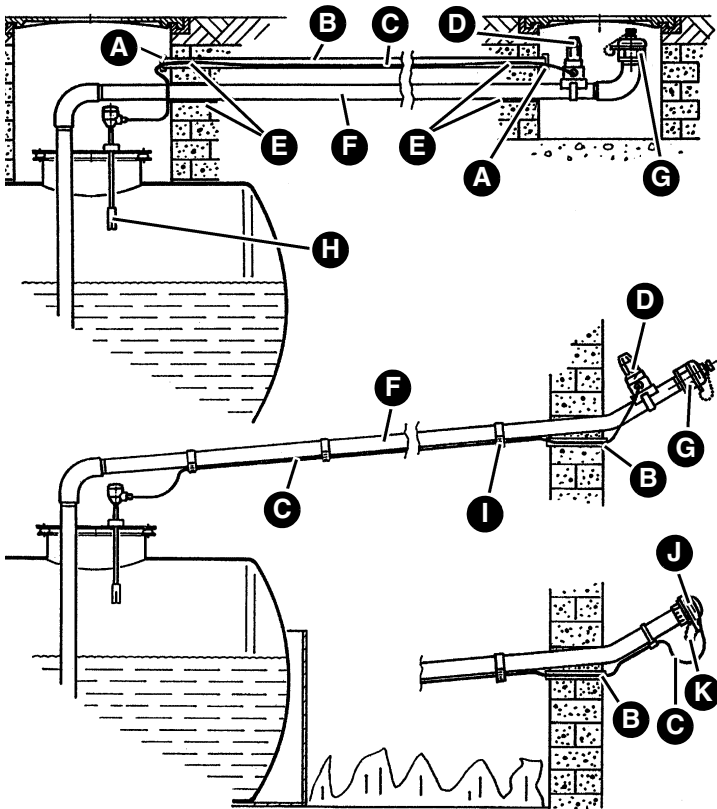
### ELEKTRISCHER SCHLAG DURCH SPANNUNGSFÜHRENDE TEILE

- Unterbrechen Sie vor Beginn der Arbeiten die Netzspannung und sichern Sie diese gegen Wiedereinschalten.

**Nichtbeachtung dieser Anweisungen führt zu Tod oder schweren Verletzungen.**

---





- |  |   |
|--|---|
| A. Einführung flüssigkeitsdicht  | F. Festverlegte Füllleitung   |
| B. Schutzrohr  | G. Füllrohrverschluss   |
| C. Kabelleitung  | H. Grenzwertgeber   |
| D. Armatur für Wandmontage, Typ 905 auf Konsole mit Bandschelle an der Füllleitung oder an der Schachtwand befestigt | I. Kabelbinder  |
| E. Durchführung gas- oder flüssigkeitsdicht  | J. Füllrohrverschluss mit Anschluss für den Grenzwertgeber Typ 906 (nur für Dieselkraftstoff und Heizöl EL) |
|  | K. Befestigungskette  |

Abbildung 1: Beispiele Leitungsverlegung oberirdisch oder unterirdisch

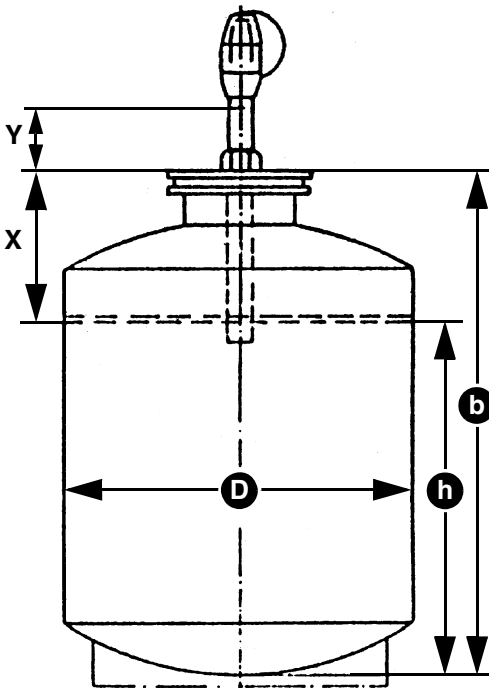
1. Stellen Sie die Verbindung zwischen dem Produkt und der Armatur für Wandmontage mit einem Feuchtraumkabel HO5VV-F 2 x 1 mm<sup>2</sup> her.
2. Der Leitungsübergang zum Domschacht bei Tanks für Ottokraftstoff muss gasdicht sein. Der Leitungsübergang zum Domschacht bei Tanks für Diesellokraftstoff und Heizöl muss flüssigkeitsdicht sein.
3. Der Leitungsanschluss in der Anschlussdose erfolgt an Klemmen mit Drahtschutz. Verbinden Sie gleiche Adernfarben miteinander. Achten Sie auf die richtige Polarität:
  - Blau = "Minus" (-)
  - Schwarz oder braun = "Plus" (+)
4. Montieren Sie die Zugentlastung korrekt.
5. Schrauben Sie den Schraubdeckel samt eingelegtem Runddichtring fest auf.
6. Schließen Sie den Leitungsanschluss in der Armatur für Wandmontage richtig an:
  - Schwarz oder braun an "Plus" (+)
7. Bei Verwendung des Füllverschlusses (Abbildung 1) sind die Kuppelungsteile mit einer Kette verbunden. Die Kabelverbindung muss circa 10 cm länger als die Kette sein. Damit wird eine Zugbelastung nach angekuppeltem Tankwagenkabel vermieden.
8. Isolieren Sie den Leitungsmantel auf circa 20 mm ab, die Adern auf circa 5 mm.
9. Setzen Sie die Zugentlastungsschelle auf und drücken die beiden Schellenaugen zusammen. Achten Sie auf die richtige Polung:
  - Schwarz oder braun "Plus" (+)
  - Blau "Minus" (-)
10. Prüfen Sie die korrekte elektrische Installation mit einem geeigneten Gerät.
11. Dokumentieren Sie den Einbau des Produkts in Kapitel "Bescheinigung des Sachkundigen".

## 5.4 Einstellmaß X ermitteln

1. Bei Montage einer Leckschutzauskleidung müssen zum Einstellmaß **X** zusätzlich 30 mm addiert werden. Durchführung im Formblatt "Bescheinigung des Sachkundigen" protokollieren.
2. Die Sonde ist wie folgt einstellbar:

Sondenlänge [mm]	Min. X [mm]	Max. X [mm]
400	70	380
500	70	480
700	70	680
1000	70	980
Bis maximal 3000	70	Nennlänge - 20

### 5.4.1 Stehende Tanks



**X** = Einstellmaß ( $b - h$ )

**Y** = Kontrollmaß

**h** = Ansprechhöhe

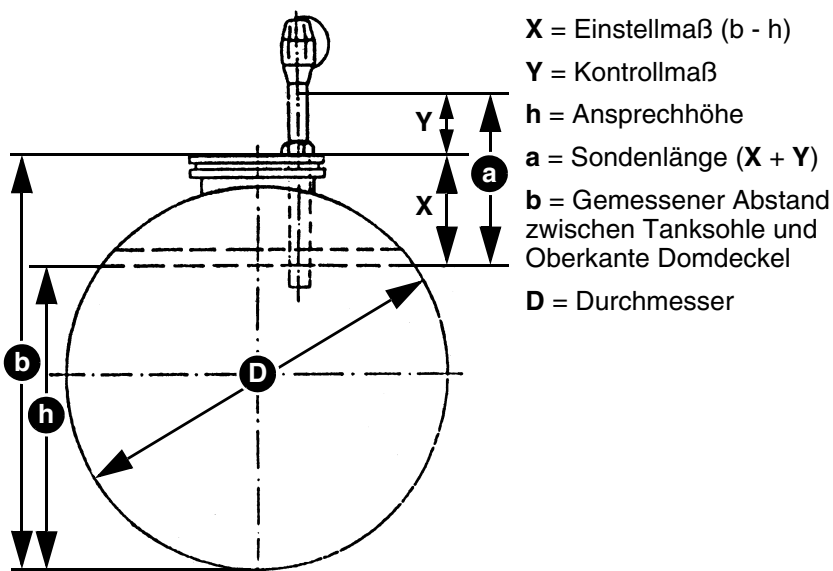
**b** = Gemessener Abstand zwischen Tanksohle und Oberkante Domdeckel

**D** = Durchmesser

Tanktyp	Siehe Einstelltabelle...	Seite ...
Nach DIN 6619, Ausgabe 1968	7	25
Nach DIN 6619, Ausgabe 1981	8	25
Nach DIN 6623	9	25
Nach DIN 6618, Ausgabe 1981	10	26

Tabelle 2: Einstelltabelle für stehende Tanks

## 5.4.2 Liegende Tanks



Tanktyp	Siehe Einstelltabelle...	Seite ...
Nach EN 12285-1 (DIN 6608 / ÖNORM C 2110) mit $\geq 0,3$ m Erddeckung	4	21/22
Nach EN 12285-1 (DIN 6608 / ÖNORM C 2110) und EN 12285-2 (DIN 6616 / DIN 6617 / ÖNORM C 2115 / ÖNORM C 2118) mit $< 0,3$ m Erddeckung	5	23/24
Nach DIN 6624	6	24

Tabelle 3: Einstelltabelle für liegende Tanks

## 5.4.3 Einstelltabelle

Tank Ø [mm]	Rauminhalt Tank/ abteil [m³]	Ansprechhöhe h [mm]	Einstellmaß X [mm]	Kontrollmaß Y [mm] bei Sondenlänge			
				400	500	700	1000
1000	1	795	320	80	180	380	680
1250	3	1095	270	130	230	430	730
	1	990	375	25	125	325	625
1600	16	1465	250	150	250	450	750
	13	1460	255	145	245	445	745
	10	1455	260	140	240	440	740
	7	1140	275	125	225	425	725
	5	1430	285	115	215	415	715
	3	1395	320	80	180	380	680
	2	1355	360	40	140	340	640

Tabelle 4: Unterirdische zylindrische Tanks nach EN 12285-1 (DIN 6608 / ÖNORM C 2110) mit  $\geq 0,3$  m Erddeckung

Tank Ø [mm]	Rauminhalt Tank/abteil [m³]	Ansprechhöhe h [mm]	Einstellmaß X [mm]	Kontrollmaß Y [mm] bei Sondenlänge			
				400	500	700	1000
2000	30	1840	275	125	225	425	725
	25	1835	280	120	220	420	720
	20	1830	285	115	215	415	715
	16	1825	290	110	210	410	710
	13	1820	295	105	205	405	705
	10	1815	300	100	200	400	700
	7	1795	320	80	180	380	680
	5	1775	340	60	160	360	660
2500	60	2305	310	90	190	390	690
	50	2305	310	90	190	390	690
	40	2300	315	85	185	385	680
	30	2295	320	80	180	380	680
	25	2290	325	75	175	375	675
	20	2285	330	70	170	370	670
	10	2255	360	40	140	340	640
2900	100	2675	335	65	165	365	665
	80	2670	340	60	160	360	660
	60	2670	340	60	160	360	660
	50	2665	345	55	155	355	655
	40	2665	345	55	155	355	655
	20	2645	365	35	135	335	635

Tabelle 4: Unterirdische zylindrische Tanks nach EN 12285-1 (DIN 6608 / ÖNORM C 2110) mit  $\geq 0,3$  m Erddeckung

Tank Ø [mm]	Rauminhalt Tank/ abteil [m <sup>3</sup> ]	Ansprechhöhe h [mm]	Einstellmaß X [mm]	Kontrollmaß Y [mm] bei Sondenlänge			
				400	500	700	1000
1000	1	775	340	60	160	360	660
1250	3	1065	300	100	200	400	700
	1	965	400	-	100	300	600
1600	16	1420	295	105	205	405	705
	13	1415	300	100	200	400	700
	10	1410	305	95	195	395	695
	7	1400	315	85	185	385	685
	5	1385	330	70	170	370	670
	3	1355	360	40	140	340	640
	2	1320	395	-	105	305	605
2000	30	1785	330	70	170	370	670
	25	1780	335	65	165	365	665
	20	1775	340	60	160	360	660
	16	1770	345	55	155	355	655
	13	1765	350	50	150	350	650
	10	1760	355	45	145	345	645
	7	1745	370	30	130	330	630
	5	1725	390	-	110	310	610

*Tabelle 5: Unterirdische zylindrisch liegende Tanks mit < 0,3 m Erddeckung und oberirdische Tanks nach EN 12285-1 (DIN 6608 / ÖNORM C 2110) und EN 12285-2 (DIN 6616 / DIN 6617 / ÖNORM C 2115 / ÖNORM C 2118)*

Tank Ø [mm]	Rauminhalt Tank/ abteil [m <sup>3</sup> ]	Ansprechhöhe h [mm]	Einstellmaß X [mm]	Kontrollmaß Y [mm] bei Sondenlänge			
				400	500	700	1000
2500	60	2235	380	20	120	320	620
	50	2230	385	-	115	315	615
	40	2230	385	-	115	315	615
	30	2225	390	-	110	310	610
	25	2220	395	-	105	305	605
	20	2215	400	-	100	300	600
	10	2185	430	-	70	270	570
2900	100	2595	415	-	85	285	585
	80	2590	420	-	80	280	580
	60	2590	420	-	80	280	580
	50	2585	425	-	75	275	575
	40	2585	425	-	75	275	575
	20	2560	450	-	50	250	550

Tabelle 5: Unterirdische zylindrisch liegende Tanks mit < 0,3 m Erddeckung und oberirdische Tanks nach EN 12285-1 (DIN 6608 / ÖNORM C 2110) und EN 12285-2 (DIN 6616 / DIN 6617 / ÖNORM C 2115 / ÖNORM C 2118)

Tankdurchmesser [mm]	Rauminhalt Tank/ -abteil [m <sup>3</sup> ]	Ansprechhöhe h [mm]
1000	3,0	885
	2,0	835
	1,5	815
	1,0	780
1250	5,0	1085
	3,5	1075
	3,0	1065
	2,0	1040

Tabelle 6: Liegende zylindrische Tanks nach DIN 6624



Tankdurchmesser [mm]	Rauminhalt Tank/ -abteil [m <sup>3</sup> ]	Ansprechhöhe h [mm]
1250	1,7	1325
1600	5,0	2430
	3,8	1850
	2,8	1375
2000	6,0	1910

Tabelle 7: Stehende zylindrische Tanks nach DIN 6619 (7/1968)

Tank Ø [mm]	Raumin- halt Tank/ abteil [m <sup>3</sup> ]	Ansprech- höhe h [mm]	Einstell- maß X [mm]	Kontrollmaß Y [mm] bei Sondenslänge		
				500	700	1000
2000	7,0	2145	385	115	315	615
	5,0	1500	385	115	315	615
2500	11,5	2240	460	40	240	540
2900	15,0	2230	505	-	195	495

Tabelle 8: Stehende zylindrische Tanks nach DIN 6619 (10/1981)

Tank Ø [mm]	Rauminhalt Tank/ -abteil [m <sup>3</sup> ]	Ansprechhöhe h [mm]
1000	0,8	910
	0,6	665
	0,4	420
1250	0,995/1,0	780

Tabelle 9: Stehende zylindrische Tanks nach DIN 6623

Tank Ø [mm]	Raumin- halt Tank/ abteil [m <sup>3</sup> ]	Einstell- maß X [mm]	Kontrollmaß Y [mm] bei Sondenlänge		
			500	700	1000
1600	13	600	-	100	400
	10	520	-	180	480
	7	440	60	260	560
	5	390	110	310	610
2000	25	680	-	20	320
	20	600	-	100	400
	16	520	-	180	480
	13	475	25	225	525
	10	420	80	280	580
2500	40	705	-	-	295
	30	600	-	100	400
	25	540	-	160	460
	20	490	10	210	510
2900	100	1075	-	-	-
	80	915	-	-	85
	60	755	-	-	245
	50	695	-	5	305
	30	525	-	175	475

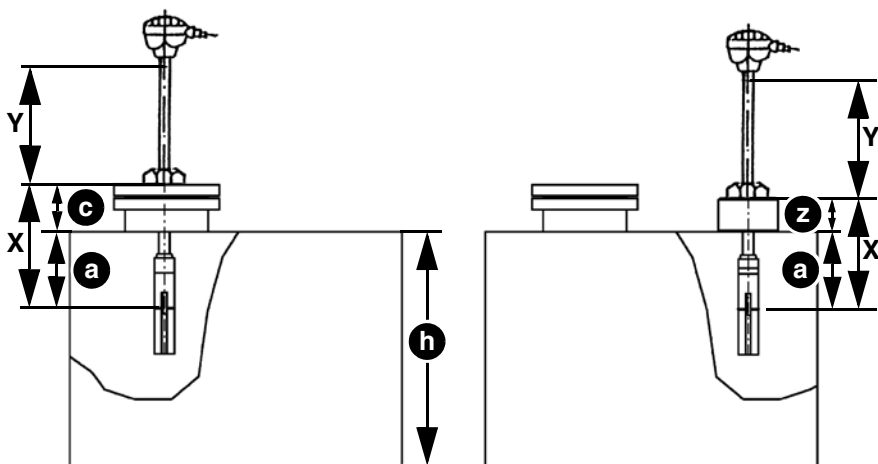
Tabella 10: Stehende zylindrische Tanks nach DIN 6618

Anzahl der Tanks	Größe Einzeltank	Gesamt- volumen [m <sup>3</sup> ]	Einstell- maß X [mm]	Kontrollmaß Y [mm] bei Sondenzlänge		
				400	500	700
1	x 1000 l	1,0	256	144	244	444
	x 1500 l	1,5	211	189	289	489
	x 2000 l	2,0	189	211	311	511
2	x 1000 l	2,0	189	211	311	511
	x 1500 l	3,0	166	234	334	534
	x 2000 l	4,0	152	248	348	548
3	x 1000 l	3,0	166	234	334	534
	x 1500 l	4,5	148	252	352	552
	x 2000 l	6,0	139	261	361	561
4	x 1000 l	4,0	152	248	348	548
	x 1500 l	6,0	139	261	361	561
	x 2000 l	8,0	132	268	368	568
5	x 1000 l	5,0	144	256	356	556
	x 1500 l	7,5	133	267	367	567
	x 2000 l	10,0	128	272	372	572

*Tabelle 11: Batterietanks nach DIN 6620, Form B; Einstelltabelle bei Montage ohne zusätzliche Muffe*

## 5.4.4 Standortgefertigte Rechtecktanks nach DIN 6625 und Rechtecktanks mit allgemeiner bauaufsichtlicher Zulassung

Bauhöhe: 1,0 - 4,0 m



**X** = Einstellmaß

**a** = Ansprechhöhe

**Y** = Kontrollmaß

**c** = Hilfsmaß

**z** = Muffenlänge

**h** = Tankhöhe

Abbildung 2: Einbau auf Domdeckel (links), Einbau auf Tankdeckel (rechts)

1. Stellen Sie die Tankhöhe **h** fest und ermitteln Sie die Ansprechhöhe [**a**] aus Tabelle 13.
2. Messen Sie das Hilfsmaß [**c**] oder Muffenlänge [**z**] und ermitteln Sie entsprechend dem Einbau das Einstellmaß [**X**] und Kontrollmaß [**Y**]:

Sondenzlänge [mm]	Einbau auf Domdeckel	Einbau auf Tankdeckel
400 und 700	$X = a + c = \underline{\hspace{2cm}} \text{ mm}$	$X = a + z = \underline{\hspace{2cm}} \text{ mm}$
400	$Y = 400 - X = \underline{\hspace{2cm}} \text{ mm}$	$Y = 400 - X = \underline{\hspace{2cm}} \text{ mm}$
500	$Y = 500 - X = \underline{\hspace{2cm}} \text{ mm}$	$Y = 500 - X = \underline{\hspace{2cm}} \text{ mm}$
700	$Y = 700 - X = \underline{\hspace{2cm}} \text{ mm}$	$Y = 700 - X = \underline{\hspace{2cm}} \text{ mm}$

Nenninhalt V [m <sup>3</sup> ]	Nennhöhe h [m]							
	1,0	1,25	1,5	2,0	2,5	3,0	3,5	4,0
1,0	137	170	204	-	-	-	-	-
1,5	106	132	-	-	-	-	-	-
2,0	91	112	134	177	-	-	-	-
2,5	-	-	-	-	198	-	-	-
3,0	75	93	110	146	-	-	-	-
3,5	71	87	104	137	172	205	-	-
4,0	72	89	105	139	174	208	-	-
5,0	66	82	97	128	-	-	222	-
6,0	62	77	91	121	151	182	-	-
8,0	-	-	84	112	-	-	-	-
10,0	55	68	80	106	133	158	184	209
15,0	51	63	75	99	123	147	171	195
20,0	50	61	72	95	119	142	164	187
30,0	48	59	69	91	114	136	158	180
40,0	48	59	70	92	116	138	160	182
50,0	-	-	-	-	114	-	-	-
60,0	47	58	67	90	-	134	155	176
80,0	-	57	-	88	110	-	-	-
100,0	-	-	66	87	109	130	151	172

Tabelle 12: Ansprechhöhe „a“ ermitteln [mm]

Tanktyp	Tankinhalt [l]	Einstellmaß X [mm]	Kontrollmaß Y [mm] bei Sondenlänge			
			400	500	700	1000
Poly 25	2.500	300	100	200	400	700
Poly 32	3.500	330	70	170	370	670
Poly 35	3.500	370	30	130	300	430
Poly 50/51	5.000	435	-	65	265	565
Poly 52	5.000	365	35	135	335	635
Poly 61	6.000	320	80	180	380	680
Poly 75/76	7.500	435	-	65	265	565
Poly 81	8.000	400	-	100	300	600
Poly 82	8.000	390	-	110	310	610
Poly 101	10.000	400	-	100	300	600
Poly 102	10.000	410	-	90	290	590
Poly 131	13.000	435	-	65	265	565
Poly 132	13.000	430	-	70	270	570
Poly 151	15.000	435	-	65	265	565
Beku 5	5.000	595	-	-	105	405
Beku 5 A	5.000	435	-	65	265	565
Beku 7 A	7.500	435	-	65	265	565
Beku 10 A	10.000	400	-	100	300	600

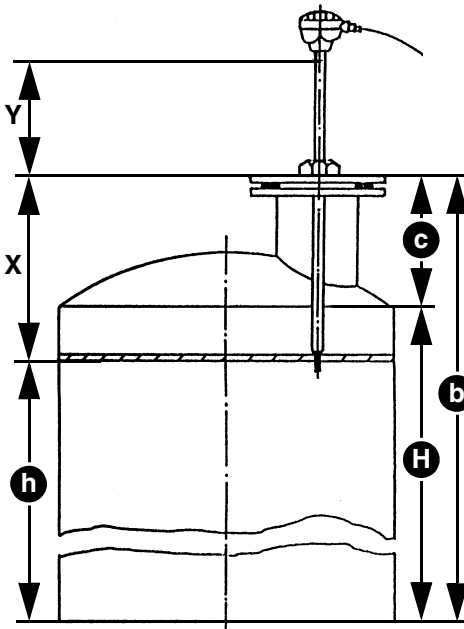
Tabelle 13: Einstellmaß „X“ ermitteln (Fa. Haase)

Tankinhalt [m <sup>3</sup> ]	Tank Ø [mm]	Einstellmaß X [mm]	Kontrollmaß Y [mm] bei Sondenlänge			
			400	500	700	1000
4	1.970	324	76	176	376	676
5	2.130	350	50	150	350	650
6	2.260	371	29	129	329	629
8	2.500	396	4	104	304	604
10	2.680	418	-	82	282	582
12	2.840	433	-	67	267	567
14	2.990	452	-	48	248	548

*Tabelle 14: NAU-Tanks ab Herstellung 2003 mit Außendurchmesser 660 mm und Spannring*

## 5.4.5 Tanks nach DIN 4119

1. Messen Sie die Mantelhöhe „H“.
2. Berechnen Sie die Füllhöhe „h“, die dem zulässigen Füllungsgrad entspricht: „h“ = H x 0,95
3. Messen Sie den vertikalen Abstand zwischen dem Einbaustutzen des Produkts und der Oberkante des Tankmantels (Dachecke), um das Hilfsmaß "c" zu erhalten.
4. Berechnen Sie das Einstellmaß **X**:  
 $b = H + c$   
 $X = b - h$



**X** = Einstellmaß (b - h)

**Y** = Kontrollmaß

h = Füllhöhe

H = Mantelhöhe

c = Hilfsmaß

b = Hilfsmaß

Abbildung 3: Einstellmaß **X** berechnen



## 6 Betrieb

### 6.1 Einsatz in hochwassergefährdeten Gebieten

Das Produkt ist geeignet für hochwassergefährdete Gebiete und ist druckwasserdicht bis 10 m Wassersäule (1 bar Außendruck).

Nach einer Überschwemmung muss das Produkt nicht ausgetauscht werden.

## HINWEIS

### FUNKTIONSunFÄHIGES PRODUKT

- Stellen Sie sicher, dass die Armatur für Wandmontage vom „GWG 23-Wa“ nach einer Überschwemmung ausgetauscht wird.

**Nichtbeachtung dieser Anweisungen kann zu Sachschäden führen.**

## 7 Wartung

Das Produkt ist wartungsfrei.

## 8 Störungsbeseitigung

Störungen, die nicht durch die im Kapitel beschriebenen Maßnahmen beseitigt werden können, dürfen nur durch den Hersteller behoben werden.

## 9 Außerbetriebnahme und Entsorgung

Entsorgen Sie das Produkt nach den geltenden Bestimmungen, Normen und Sicherheitsvorschriften.

1. Demontieren Sie das Produkt (siehe Kapitel "Montage" in umgekehrter Reihenfolge).
2. Entsorgen Sie das Produkt.

## 10 Rücksendung

Vor einer Rücksendung Ihres Produkts müssen Sie sich mit uns in Verbindung setzen.

## 11 Gewährleistung

Informationen zur Gewährleistung finden Sie in unseren Allgemeinen Geschäftsbedingungen im Internet unter [www.afriso.com](http://www.afriso.com) oder in Ihrem Kaufvertrag.

## 12 Ersatzteile und Zubehör


### HINWEIS

#### BESCHÄDIGUNG DURCH UNGEEIGNETE TEILE

- Verwenden Sie nur Original Ersatz- und Zubehörteile des Herstellers.

**Nichtbeachtung dieser Anweisung kann zu Sachschäden führen.**

#### Produkt

Artikelbezeichnung	Art.-Nr.	Abbildung
Grenzwertgeber „GWG 23-Ro“	46009, 46118, 46126, 46185, 46013, 46127, 46115, 46121, 46116, 46123, 46117, 46125	
Grenzwertgeber „GWG 23-Wa“	46130, 46131, 46133	
Grenzwertgeber „GWG 23-T“	47622, 47623	

#### Ersatzteile und Zubehör

Artikelbezeichnung	Art.-Nr.	Abbildung
Kabelverlängerungsarmatur „KVA“	40041	-
GWG-Füllverschluss	20430	-

## 13 Anhang

### 13.1 Bescheinigung des Sachkundigen

Hiermit bestätige ich den Einbau des Grenzwertgebers nach dieser Betriebsanleitung.

Grenzwertgeber Typ: \_\_\_\_\_

Einstellmaß **X** = \_\_\_\_\_ mm

Einbau mit einer Leckschutzauskleidung.

Einstellmaß **X** beinhaltet \_\_\_\_\_ mm

Zugabe für Ausgleich der Leckschutzauskleidung.

Kontrollmaß **Y** = \_\_\_\_\_ mm

In Tank des Herstellers: \_\_\_\_\_

Tanktyp: \_\_\_\_\_ oder

nach Norm: \_\_\_\_\_

Zulassungs-Nr. des Tanks: \_\_\_\_\_

Fabrik-Nr.: \_\_\_\_\_

Inhalt in Litern: \_\_\_\_\_

Fachbetrieb:

---

---

---

Betreiber:

---

---

---

Anlagenort:

---

---

---

Datum, Unterschrift

## 13.2 Ersatzteillieferung bei alter gewerberechtllicher Zulassung

Zuordnung der alten gewerberechtllichen Zulassung zur allgemeinen bauaufsichtlichen Zulassung (abZ) bei Ersatzteillieferungen.

### 13.2.1 Nau-Tanks

Tankgröße [l]	Bauart	Gewerberechtlliche Zulassung	abZ	Siehe Einstelltabelle...
4.000 5.000 6.000	Einwandig	02/BAM/4.01/22/76 A 02/BAM/4.01/22/76 P	Z-40.11-66	16
8.000 10.000 12.000	Doppelwandig PTB-Nr. III B/S 1627	02/BAM/3.10/4/81 A 02/BAM/3.10/4/81 P	-	16

Tabella 15: GFK-Kugeltanks der Fa. NAU, 85368 Moosburg, bis Herstellung 2003 mit Außendurchmesser 580 mm und Verschraubung (14 Bolzen M10).

Tankinhalt [m <sup>3</sup> ]	Tank Ø [mm]	Einstellmaß X [mm]	Kontrollmaß Y [mm] bei Sondenlänge			
			400	500	700	1000
4	1.970	295	105	205	405	705
5	2.130	305	95	195	395	695
6	2.260	315	85	185	385	685
8	2.55	335	65	165	365	665
10	2.680	350	50	150	350	650
12	2.840	365	35	135	335	635

Tabella 16: GFK-Kugeltanks

## 13.2.2 Betonwerk Hörsching

Tanktyp	Tankinhalt [l]	Prüfzeichen	Siehe Einstelltable...
L 4000 L 6000 L 8000 L 10000 L 12000	4.000 6.000 8.000 10.000 12.000	PA-VI 364.002	18
LS 2500 LS 4000 LS 6000 LS 8000 LS 10000 LS 12000 LS 14000	2.500 4.000 6.000 8.000 10.000 12.000 14.000	PA-VI 314.001	18

Tabelle 17: Betonwerk Hörsching, Leitl GmbH&Co. KG A4041 Linz/Donau, kugelförmige Behälter aus Stahlbeton

Tanktyp	Tankinhalt [m <sup>3</sup> ]	Einstellmaß X [mm]	Kontrollmaß Y [mm] bei Sondenlänge	
			700	1000
LS 2500	2,5	356	344	644
L/LS 4000	4	376	324	624
L/LS 6000	6	405	295	595
L/LS 8000	8	430	270	570
L/LS 10000	10	452	248	548
L/LS 12000	12	467	233	533
LS 14000	14	486	214	514

Tabelle 18: Kugelförmige Behälter aus Stahlbeton

## 13.3 EG-Baumusterprüfbescheinigung

Gültig für die Grenzwertgeber GWG 23 Ex (gelbe Armatur)

ZERTIFIKAT ◆ CERTIFICATE ◆ 認証證書 ◆ CERTIFICADO ◆ CERTIFICAT	 Product Service			
	(1) <b>EG – Baumusterprüfbescheinigung</b>			
	(2) Geräte und Schutzsysteme zur bestimmungsgemäßen Verwendung in explosionsgefährdeten Bereichen – <b>Richtlinie 94/9/EG</b>			
	(3) EG-Baumusterprüfbescheinigungsnummer <p style="text-align: center;"><b>TPS 07 ATEX 15639 8</b></p>			
	(4) <b>Gerät:</b> <b>Grenzwertgeber</b>			
	(5) <b>Hersteller:</b> <b>AFRISO-EURO-INDEX GmbH</b>			
	(6) <b>Anschrift:</b> <b>Lindenstr. 20, D-74363 Güglingen</b>			
	(7) Die Bauart dieses Gerätes sowie die verschiedenen zulässigen Ausführungen sind in der Anlage zu dieser Baumusterprüfbescheinigung festgelegt.			
	(8) TÜV SÜD Product Service, bescheinigt als benannte Stelle Nr. 0123 nach Artikel 9 der Richtlinie des Rates der Europäischen Gemeinschaft vom 23. März 1994 (94/9/EG) die Erfüllung der grundlegenden Sicherheits- und Gesundheitsanforderungen für die Konzeption und den Bau von Geräten und Schutzsystemen zur bestimmungsgemäßen Verwendung in explosionsgefährdeten Bereichen gemäß Anhang II der Richtlinie. Die Ergebnisse der Prüfung sind in dem vertraulichen Prüfbericht 71319796 festgelegt.			
	(9) Die grundlegenden Sicherheits- und Gesundheitsanforderungen werden erfüllt durch Übereinstimmung mit: <table style="width: 100%; margin-top: 10px;"> <tr> <td style="text-align: center;">EN 60079-0:2004</td> <td style="text-align: center;">EN 50020:2002</td> </tr> <tr> <td style="text-align: center;">EN 60079-26:2004</td> <td style="text-align: center;">  </td> </tr> </table>	EN 60079-0:2004	EN 50020:2002	EN 60079-26:2004
EN 60079-0:2004	EN 50020:2002			
EN 60079-26:2004				
(10) Falls das Zeichen „X“ hinter der Bescheinigungsnummer steht, wird auf besondere Bedingungen für die sichere Anwendung des Gerätes in der Anlage zu dieser Bescheinigung hingewiesen.				
(11) Diese EG-Baumusterprüfbescheinigung bezieht sich nur auf Konzeption und Bau des festgelegten Gerätes gemäß Richtlinie 94/9/EG. Weitere Anforderungen dieser Richtlinie gelten für die Herstellung und das in Verkehrbringen dieses Gerätes.				
(12) Die Kennzeichnung des Gerätes muss die folgenden Angaben enthalten: <p style="text-align: center; margin-top: 10px;">  </p>				
<div style="text-align: right; margin-top: 20px;">                       Filderstadt, 27.07.2007                 </div>				
Diese EG-Baumusterprüfbescheinigung bestätigt die Übereinstimmung des bezeichneten Produktes mit den einschlägigen Vorschriften gemäß Anhang III der Richtlinie 94/9/EG. Prüfgrundlage ist ausschließlich das zur Prüfung und Zertifizierung vorgestellte Prüfmuster sowie dessen technische Dokumentation				
Referenz EX5 07 07 15639 008 Seite 1 von 2				
TÜV SÜD Product Service GmbH · Zertifizierstelle · Ridlerstrasse 65 · 80339 München · Germany				





Product Service

- (13) **A n l a g e**
- (14) **EG-Baumusterprüfbescheinigung TPS 07 ATEX 15639 8**
- (15) Beschreibung des Gerätes:

Der Grenzwertgeber GWG 23 -Ro/- Wa eignet sich als Teil einer Abfüllsicherung für oberirdische Tanks zur Lagerung von Ottokraftstoff nach DIN EN 228. Er besteht aus einem Kalleiterfühler, einem Sondenrohr, einem Einschraubkörper, einer Anschlussarmatur und darf an geeigneten eigensicheren Stromkreisen in Zone 0 eingesetzt werden.

Gerätegruppe Kategorie:	II 1 G
Zündschutzart:	Ex ia IIB T3
Max. Eingangsspannung	$U_i = 24$ V DC
Max. Eingangsstrom	$I_i = 150$ mA
Max. Eingangsleistung	$P_i = 600$ mA
Wirksame innere Induktivität:	Vernachlässigbar
Wirksame innere Kapazität:	Vernachlässigbar
Max. Mediumtemperatur:	-25 °C bis +50 °C
Zulässiger Umgebungtemperaturbereich:	-25 °C bis +60 °C

- (16) Prüfbericht: 71319796

Die Prüfungsunterlagen sind im Prüfbericht aufgeführt.

- (17) Besondere Bedingungen:

keine

- (18) Grundlegende Sicherheits- und Gesundheitsanforderungen:

durch Normen abgedeckt

Seite 2 von 2

TÜV SÜD Product Service GmbH · Zertifizierstelle · Ridlerstrasse 65 · 80339 München · Germany



Product Service

**1. Ergänzung  
zur EG - Baumusterprüfbescheinigung  
TPS 07 ATEX 15639 8**

**1. Hersteller**

AFRISO-EURO-INDEX GmbH  
Lindenstr. 20  
74383 Göglingen

**2. Grenzwertgeber**

Typ: GWG 23-Ro/-Wa

**3. Ergänzungen/Änderungen**

Erweiterung des Einsatzbereiches um die Verwendung als Teil einer Abfüllsicherung für unterirdische Tanks zur Lagerung von Ottokraftstoff nach DIN 228.

**4. Prüfungsunterlagen**

Betriebsanleitung zu Typ GWG 23 / 09.2007

**5. Ergebnis**

Die Prüfung ergab, dass durch die vorgenommene Erweiterung des Einsatzbereiches die Anforderungen an die „Eigensicherheit“, welche sich aus der Kennzeichnung des Gerätes ergibt, weiterhin erfüllt sind.

TÜV SÜD Product Service GmbH

Projektleiter

i.A. Dipl.-Ing. Klaus Gohlke  
Branchenkompetenzzentrum Maschinen und  
Industrieprodukte






TÜV SÜD Product Service GmbH  
EX-Schutzzabor  
Gottlieb-Daimler-Str. 7  
D-70794 Filderstadt




1. Ergänzung zur EG-Baumusterprüfbescheinigung-GWG23  
TPS 07 ATEX 15639 8  
A.Nr.: 71331662  
2008-02-05  
Seite 1 von 1

## 13.4 EU-Konformitätserklärung

## 13.4.1 Gültig für die Grenzwertgeber GWG 23

<b>EU – Konformitätserklärung</b> <i>EU-Declaration of Conformity / Déclaration EU de conformité          Declaración de conformidad CE / Declaração de conformidade CE</i>			<b>Formblatt</b> <b>FB 27 - 03</b>
Name und Anschrift des Herstellers: <u>AFRISO-EURO-INDEX GmbH, Lindenstr. 20, 74363 Güglingen</u> <i>Manufacturer / Fabricant / Fabricante / Nome e endereço do fabricante:</i> Erzeugnis: <u>Grenzwertgeber / Overfill prevention sensor / Limit indicator</u> <i>Product / Produit / Producto / Produto:</i> Typenbezeichnung: <u>GWG 23</u> <i>Type / Type / Tipo / Tipo:</i> Betriebsdaten: <u>U &lt; 24 V DC, I &lt; 150 mA</u> <i>Techn. Details:</i> <i>Caractéristiques / Características / Detalhes técnicos:</i> Das bezeichnete Erzeugnis stimmt mit den Vorschriften folgender Europäischer Richtlinien überein: <i>The above mentioned product meets the requirements of the following European Directives</i> <i>Le produit mentionné est conforme aux prescriptions des Directives Européennes suivantes</i> <i>El producto indicado cumple con las prescripciones de las Directivas Europeas siguientes</i> <i>O produto indicado cumpre com as prescrições das seguintes Diretivas Europeias:</i>  <b>Elektromagnetische Verträglichkeit (2014/30/EU)</b> <i>Directive Electromagnetic Compatibility / Directive compatibilité électromagnétique / Directiva compatibilidad electromagnética / Diretiva sobre compatibilidade eletromagnética</i> - EN 61000-6-3 - EN 61000-6-2  <b>Bauprodukte Verordnung (EU) Nr. 305/2011 + Nr. 574/2014</b> <i>Construction Products Directive / Examen CE de Type / Certificado CE de tipo / Examo do tipo construtivo</i> - EN 13616:2004			
Unterzeichner: <i>Signed / Signataire / Firmante / Assinado por:</i>	<u>Dr. Aldinger, Geschäftsführer Technik</u> <i>Technical Director / Diretor Técnico</i>		
<u>20.4.2016</u> Datum / Date / Fecha / Data	 Unterschrift / Signature / Firma / Assinatura		
 <b>AFRISO</b>		AFRISO-EURO-INDEX GmbH Lindenstr. 20 • 74363 Güglingen Tel. +49 7143 519 0 • Fax +49 7143 519 10	
Version: 3 / Index: 0	AFRISO-EURO-INDEX GmbH	D-74363 Güglingen	Seite: 1 von 1

## 13.4.2 Gültig für die Grenzwertgeber GWG 23 Ex (gelbe Armatur)

<b>EU – Konformitätserklärung</b> <i>EU-Declaration of Conformity / Déclaration EU de conformité</i> <i>Declaração de conformidade CE / Declaração de conformidade CE</i>			<b>Formblatt</b> <b>FB 27 - 03</b>
Name und Anschrift des Herstellers: <u>AFRISO-EURO-INDEX GmbH, Lindenstr. 20, 74363 Güglingen</u> <i>Manufacturer / Fabricant / Fabricante / Nome e endereço do fabricante:</i>			
Erzeugnis: <u>Grenzwertgeber / Overfill prevention sensor / Limit indicator</u> <i>Product / Produit / Producto / Produto:</i>			
Typenbezeichnung: <u>GWG 23Ex (gelbe Armatur)</u> <i>Type / Type / Tipo / Tipo:</i>			
Betriebsdaten: <u>Gerätegruppe: II, Kategorie: 1 G, U ≤ DC 24 V, I ≤ 150 mA, P ≤ 600 mW</u> <i>Techn. Details:</i> <i>Caractéristiques / Características / Detalhes técnicos:</i>			
Das bezeichnete Erzeugnis stimmt mit den Vorschriften folgender Europäischer Richtlinien überein: <i>The above mentioned product meets the requirements of the following European Directives</i> <i>Le produit mentionné est conforme aux prescriptions des Directives Européennes suivantes</i> <i>El producto indicado cumple con las prescripciones de las Directivas Europeas siguientes</i> <i>O produto indicado cumpre com as prescrições das seguintes Diretivas Europeias:</i>			
<b>Elektromagnetische Verträglichkeit (2014/30/EU)</b> <i>Directive Electromagnetic Compatibility / Directive compatibilité électromagnétique / Directiva compatibilidad electromagnética / Diretiva sobre compatibilidade eletromagnética</i>			
- EN 61000-6-3 _____ - EN 61000-6-2 _____			
<b>Explosionsschutz- Richtlinie (2014/34/EU)</b> <i>ATEX Directive / Directive ATEX / Directiva ATEX / Diretiva ATEX</i>			
- DIN EN 60079-0:2014 _____ - DIN EN 60079-11:2012, DIN EN 60079-26:2015 _____ - EG-Baumusterbescheinigung-Nr.: <u>TPS 07 ATEX 15639 8</u> _____ - Benannte Stelle: <u>TÜV SÜD Product Service GmbH, Ridlerstr. 65, 80339 München, Kennnummer 0123</u> _____			
<b>Bauprodukte Verordnung (EU) Nr. 305/2011 + Nr. 574/2014</b> <i>Construction Products Directive / Examen CE de Type / Certificado CE de tipo / Examo do tipo construtivo</i>			
- EN 13616:2004 _____			
Unterzeichner: <i>Signed / Signataire / Firmante / Assinado por:</i>		<u>Dr. Aldinger, Geschäftsführer Technik</u> <i>Technical Director / Diretor Técnico</i>	
<u>20.4.2016</u> Datum / Date / Fecha / Data		 Unterschrift / Signature / Firma / Assinatura	
		AFRISO-EURO-INDEX GmbH Lindenstr. 20 • 74363 Güglingen Tel. +49 7142 185-0 • Fax +49 7142 185-28	
Version: 3 / Index: 0	AFRISO-EURO-INDEX GmbH	D-74363 Güglingen	Seite: 1 von 1

## 13.5 Leistungserklärung (DoP)

	<b>LEISTUNGSERKLÄRUNG (DoP)</b> Nr.: GWG-EU-BauPVO-DE-2013
<i>nach Verordnung (EU) Nr. 305/2011 DES EUROPÄISCHEN PARLAMENTS UND DES RATES vom 9. März 2011 zur Festlegung harmonisierter Bedingungen für die Vermarktung von Bauprodukten und zur Aufhebung der Richtlinie 89/106/EWG des Rates</i>	
1. Eindeutiger Kenncode des Produkttyps: <b>Grenzwertgeber</b> Überfüllsicherung Typ B – Bauart B1 (Stromschnittstelle) (Überfüllsicherung ohne Schließeinrichtung)	
2. Typen-, Chargen- oder Seriennummern oder andere Kennzeichen zur Identifikation des Bauprodukt nach Artikel 11 Absatz 4: <b>Grenzwertgeber Typ GWG 12 und Typ GWG 23</b>	
3. Vom Hersteller vorgesehener Verwendungszweck des Bauprodukts nach der anwendbaren harmonisierten technischen Spezifikation: Grenzwertgeber zum Einbau in unterirdischen oder oberirdischen ortsfesten Tanks für flüssige Brenn- und Kraftstoffe als Teil einer Überfüllsicherung.	
4. Name, eingetragener Handelsname oder eingetragene Marke und Kontaktanschrift des Herstellers gemäß Artikel 11 Absatz 5:  <b>AFRISO</b> AFRISO-EURO-INDEX GmbH Lindenstraße 20, 74363 Güglingen Tel.-Nr.: +49 7135 102-0 Fax: +49 7135 102 212 e-Mail: <a href="mailto:info@afriso.de">info@afriso.de</a> <a href="http://www.afriso.de">www.afriso.de</a>	
5. Gegebenenfalls Name und Kontaktanschrift des Bevollmächtigten, der mit den Aufgaben nach Artikel 12 Absatz 2 beauftragt ist: N.A.	
6. System zur Bewertung und Überprüfung der Leistungsbeständigkeit des Bauprodukts nach Anhang V der Bauprodukteverordnung: System 3	
7. Im Falle der Leistungserklärung, die ein Bauprodukt betrifft, das von einer harmonisierten Norm erfasst wird: TÜV Nord Systems GmbH & Co KG, Competence Center Tankanlagen, Große Bahnstraße 31, 22525 Hamburg, Deutschland Kennnummer des notifizierten Prüflabors: 0045 hat eine Typprüfung (auf Grundlage der vom Hersteller gezogenen Stichprobe) nach dem System 3 vorgenommen und folgenden Prüfbericht ausgestellt: Nummer des Prüfberichtes: 8110 668 529	
Seite 1 von 2	



## LEISTUNGSERKLÄRUNG (DoP)

Nr.: GWG-EU-BauPVO-DE-2013

nach Verordnung (EU) Nr. 305/2011 DES EUROPÄISCHEN PARLAMENTS UND DES RATES vom 9. März 2011 zur Festlegung harmonisierter Bedingungen für die Vermarktung von Bauprodukten und zur Aufhebung der Richtlinie 89/106/EWG des Rates

### 8. Erklärung Leistung:

Wesentliche Merkmale	Leistung	Harmonisierte technische Spezifikation
Signalbereitstellung über Niveau L <sub>1</sub>	bestanden	EN 13616:2004
Signalbereitstellung unter Niveau L <sub>1</sub>	bestanden	
Dauerhaftigkeit gegen Temperatur	bestanden	
Dauerhaftigkeit gegen Chemikalienangriff	bestanden	
Dauerhaftigkeit bei Betriebszyklen	bestanden	

9. Die Leistung des Produkts gemäß den Nummern 1 und 2 entspricht der erklärten Leistung nach Nummer 8.

Verantwortlich für die Erstellung dieser Leistungserklärung ist allein der Hersteller gemäß Nummer 4.

Unterzeichnet für den Hersteller und im Namen des Herstellers von:

Dr. U. Aldinger

Geschäftsführer Technik

(Name und Funktion)

Güglingen, 27.11.2013

AFRISO Lindgrastr. 20 • 74363 Güglingen  
EURO-INDEX Tel. (0 71 35) 1 02-0 • www.afriso.de

## 13.6 CE-Kennzeichnung

	
<b>0045</b>	
<b>AFRISO-EURO-INDEX GmbH, Lindenstr. 20 74363 Güglingen, Germany</b>	
<b>13</b>	
<b>GWG-EU-BauPVO-DE-2013</b>	
<b>EN 13616:2004</b>	
<b>Überfüllsicherung ohne Schließeinrichtung Typ: GWG 23</b>	
<p>für die Verwendung in unter- oder oberirdischen, drucklosen, ortsfesten Tanks für flüssige Brenn- und Kraftstoffe als Teil einer Überfüllsicherung.</p>	
Signal oberhalb Füllhöhe L <sub>1</sub>	bestanden
Signal unterhalb Füllhöhe L <sub>1</sub>	bestanden
Beständigkeit gegenüber:	
- Temperatur	bestanden
- chemischer Beanspruchung durch flüssige Brenn- und Kraftstoffe	bestanden
- Betriebszyklen	bestanden





# Operating instructions



## Level sensor for outdoor tanks

### GWG 23

Type: GWG 23-Ro  
Type: GWG 23-Wa  
Type: GWG 23-T



Copyright 2017 AFRISO-EURO-INDEX GmbH. All rights reserved.



## 1 About these operating instructions

The operating instructions describe the level sensor for outdoor tanks "GWG 23-Ro / GWG 23-Wa / GWG 23-T" (also referred to as "product" in these operating instructions). These operating instructions are part of the product.

- You may only use the product if you have fully read and understood these operating instructions.
- Verify that these operating instructions are always accessible for any type of work performed on or with the product.
- Pass these operating instructions as well as all other product-related documents on to all owners of the product.
- If you feel that these operating instructions contain errors, inconsistencies, ambiguities or other issues, contact the manufacturer prior to using the product.

These operating instructions are protected by copyright and may only be used as provided for by the corresponding copyright legislation. We reserve the right to modifications.

The manufacturer shall not be liable in any form whatsoever for direct or consequential damage resulting from failure to observe these operating instructions or from failure to comply with directives, regulations and standards and any other statutory requirements applicable at the installation site of the product.

## 2 Information on safety

### 2.1 Safety messages and hazard categories

These operating instructions contain safety messages to alert you to potential hazards and risks. In addition to the instructions provided in these operating instructions, you must comply with all directives, standards and safety regulations applicable at the installation site of the product. Verify that you are familiar with all directives, standards and safety regulations and ensure compliance with them prior to using the product.

Safety messages in these operating instructions are highlighted with warning symbols and warning words. Depending on the severity of a hazard, the safety messages are classified according to different hazard categories.



## DANGER

DANGER indicates a hazardous situation, which, if not avoided, will result in death or serious injury.

## NOTICE

NOTICE indicates a hazardous situation, which, if not avoided, can result in equipment damage.

In addition, the following symbols are used in these operating instructions:



This is the general safety alert symbol. It alerts to injury hazards or equipment damage. Comply with all safety instructions in conjunction with this symbol to help avoid possible death, injury or equipment damage.



This symbol alerts to hazardous electrical voltage. If this symbol is used in a safety message, there is a hazard of electric shock.

## 2.2 Intended use

This product may only be used as a part of an overfill alarm system to avoid overfilling of tanks.

The product may only be used for the following media and tanks.

- **Fuel oil EL** as per DIN 51603-1, **diesel fuel** as per EN 590 and fatty acid methyl ester (FAME) as **biodiesel** as per EN 14214 in the following **aboveground and underground tanks:**
  - Cylindrical horizontal tanks made of steel, double-walled, for underground storage of water-polluting, flammable and non-flammable liquids as per DIN EN 12285-1 (DIN 6608 / ÖNORM C 2110)
  - Cylindrical horizontal tanks made of steel, single-walled or double-walled, for aboveground storage of water-polluting, flammable and non-flammable liquids as per DIN EN 12285-2 (DIN 6616 / DIN 6617 / ÖNORM C 2115 / ÖNORM C 2118)
  - Cylindrical horizontal tanks DIN 6624, made of plastic or other approved materials whose shapes and dimensions comply with the above-mentioned standards and which are type-approved as per VbF.
  - Cylindrical vertical tanks as per DIN 6619, DIN 6618, DIN 6623
  - Flat bottom tanks as per DIN 4119
  - Tanks as per DIN 6620 and DIN 6625
  - Spherical tanks made by Haase GFK-Technik GmbH, 01900 Großbröhrsdorf, Germany and former Haase-Tank GmbH, 24532 Neumünster, Germany

Tank type	Nominal volume [l]	Type approval mark
Poly 25	2,500	PA-VI 364.001
Poly 32	3,500	11/BAM/4.02/36/79
Poly 35	3,500	11/BAM/4.01/11/77
Poly 50	5,000	11/BAM/4.01/ 4/76
Poly 51	5,000	11/BAM/4.01/11/77
Poly 52	5,000	11/BAM/4.02/36/79
Poly 61	6,000	11/BAM/4.01/11/77
Poly 75	7,500	11/BAM/4.01/ 4/76
Poly 76	7,500	11/BAM/4.01/11/77
Poly 81	8,000	11/BAM/4.01/11/77
Poly 82	8,000	11/BAM/4.02/36/79
Poly 101	10,000	11/BAM/4.01/11/77

Tank type	Nominal volume [l]	Type approval mark
Poly 102	10,000	11/BAM/4.02/36/79
Poly 131	13,000	11/BAM/4.01/11/77
Poly 132	13,000	11/BAM/4.02/36/79
Poly 151	15,000	11/BAM/4.01/11/77
Beku 5	5,000	PTB No. III B/S 885
Beku 5 A	5,000	11/BAM/4.01/37/70/P 5
Beku 7 A	7,500	11/BAM/4.01/37/70/ P 5
Beku 10 A	10,000	11/BAM/4.01/37/70/P 5

- Glass-fibre reinforced spherical plastic tanks made by Nau GmbH, Umwelt- und Energietechnik, 85368 Moosburg, Germany, in the tank sizes 4,000 l, 5,000 l, 6,000 l, 8,000 l, 10,000 l, 12,000 l and 14,000 l with the Technical Approval of the German Institute for Civil Engineering (DIBt) no. Z-40.11-66
- Spare parts deliveries as per chapter "Spare parts delivery for systems with existing approval as per trade law"
- **Petrol** as per EN 228 in **underground cylindrical horizontal tanks** made of steel as per EN 12285-1 (DIN 6608) under the following conditions:
  - The layer of earth covering the tank must be at least 0.8 m thick
  - The petrol has to be withdrawn discontinuously. Withdrawal is considered to be discontinuous if the pumping procedure is interrupted several times within one hour, for example at petrol stations.
  - The withdrawal capacity per tank or tank part must not exceed 200 l/min and the upper explosion point of the fuel must be below 4 °C
- **Petrol** as per EN 228 in **aboveground cylindrical vertical tanks** made of steel as per DIN 6623. The tank must have a certificate attesting the following:
  - The tank was subjected to a water pressure test with an overpressure of 10 bar by an expert as per § 16 section 1 VbF. The tank withstood this test without a leak.
  - The tank was subjected to a water pressure test with an overpressure of 3 bar by the manufacturer. The tank withstood this test without a leak and without changing its shape permanently.

Fitting	Type	Usage in hazardous area/potentially explosive atmosphere
Grey	Ro / Wa / T	No
Yellow	Ro / Wa	Yes

*Table 1: Usage in hazardous area/potentially explosive atmosphere*

When used with **petrol** according to DIN EN 228, the **yellow** level sensors "GWG 23-Ro / GWG 23-Wa" may only be connected to a certified, intrinsically safe circuit (Ex)i of the switching amplifier of an overfill alarm system with the following maximum values:

- Open circuit voltage: 24 V DC max.
- Short circuit current: 150 mA max.
- Power: 600 mW max.

The **yellow** level sensors GWG 23-Ro / GWG 23-Wa may be installed in zone 0.

Any use other than the application explicitly permitted in these operating instructions is not permitted and causes hazards.

Verify that the product is suitable for the application planned by you prior to using the product. In doing so, take into account at least the following:

- All directives, standards and safety regulations applicable at the installation site of the product
- All conditions and data specified for the product
- The conditions of the planned application

In addition, perform a risk assessment in view of the planned application, according to an approved risk assessment method, and implement the appropriate safety measures, based on the results of the risk assessment. Take into account the consequences of installing or integrating the product into a system or a plant.

When using the product, perform all work and all other activities in conjunction with the product in compliance with the conditions specified in the operating instructions and on the nameplate, as well as with all directives, standards and safety regulations applicable at the installation site of the product

## 2.3 Predictable incorrect application

The **grey** level sensor "GWG 23-Ro / GWG 23-Wa / GWG 23-T" must never be used in the following cases and for the following purposes:

- Hazardous area (EX)
  - If the product is operated in hazardous areas, sparks may cause deflagrations, fires or explosions.

## 2.4 Qualification of personnel

Only appropriately trained persons (as per §19 I WHG, German Water Protection Act) who are familiar with and understand the contents of these operating instructions and all other pertinent product documentation are authorized to work on and with this product.

These persons must have sufficient technical training, knowledge and experience and be able to foresee and detect potential hazards that may be caused by using the product

All persons working on and with the product must be fully familiar with all directives, standards and safety regulations that must be observed for performing such work.

## 2.5 Personal protective equipment.

Always wear the required personal protective equipment. When performing work on and with the product, take into account that hazards may be present at the installation site which do not directly result from the product itself.

## 2.6 Modifications to the product

Only perform work on and with the product which is explicitly described in these operating instructions. Do not make any modifications to the product which are not described in these operating instructions.

## 2.7 Safe handling

The product may only be operated in conjunction with an approved overfill alarm system (amplifier and actuator) in the tank lorry.

The tank lorry must be equipped with an overfill alarm system approved for the liquid to be filled.

According to the regulations concerning filling of flammable liquids, stationary tanks may only be filled up to the permissible maximum level.

## 3 Transport and storage

The product may be damaged as a result of improper transport or storage.

### NOTICE

#### **DAMAGE TO THE PRODUCT**

- Verify compliance with the specified ambient conditions during transport or storage of the product.
- Use the original packaging when transporting the product.
- Store the product in a clean and dry environment.
- Verify that the product is protected against shocks and impact during transport and storage.

**Failure to follow these instructions can result in equipment damage.**

---



## 4 Product description

The product consists of a probe, a mounting flange G1, a flange-connected level sensor connection fitting (types -Ro and -T), a probe head and a fitting for wall mounting (type -Wa) and a cable between the probe and the connection fitting or the probe head.

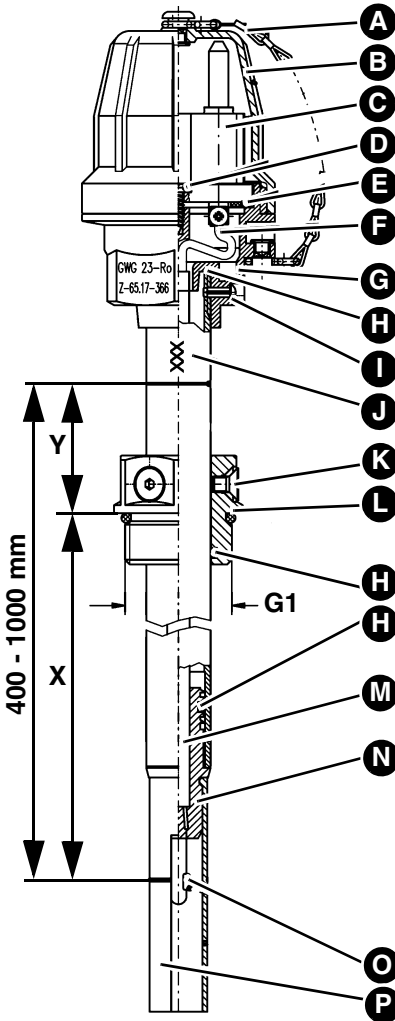
A protected PTC thermistor is fitted at the bottom of the probe.

The following product types are available: "GWG 23-RO", "GWG 23-T" and "GWG 23-Wa". The chapter Overview shows the components of the product.

## 4.1 Overview

### 4.1.1 GWG 23-Ro

The level sensor "GWG 23 - Ro" is equipped with a connection unit at the upper end of the probe tube, designed as a fitting for pipe mounting. It is connected to the sensor via a two-wire connection cable.



X = Adjustment dimension

Y = Check dimension

A. Chain strap

B. Cap

C. Flange plug type 901

D. Fixing screw

E. Flat gasket

F. Connection with wire break monitoring

G. Housing base type 904 with type + approval no.

H. O ring

I. Locking pin

J. Probe tube 20 x 2 with embossed probe length: 400/500/700/1000 mm (special version up to 3000 mm)

K. Locking screw

L. Mounting flange

M. Electrical connection cable

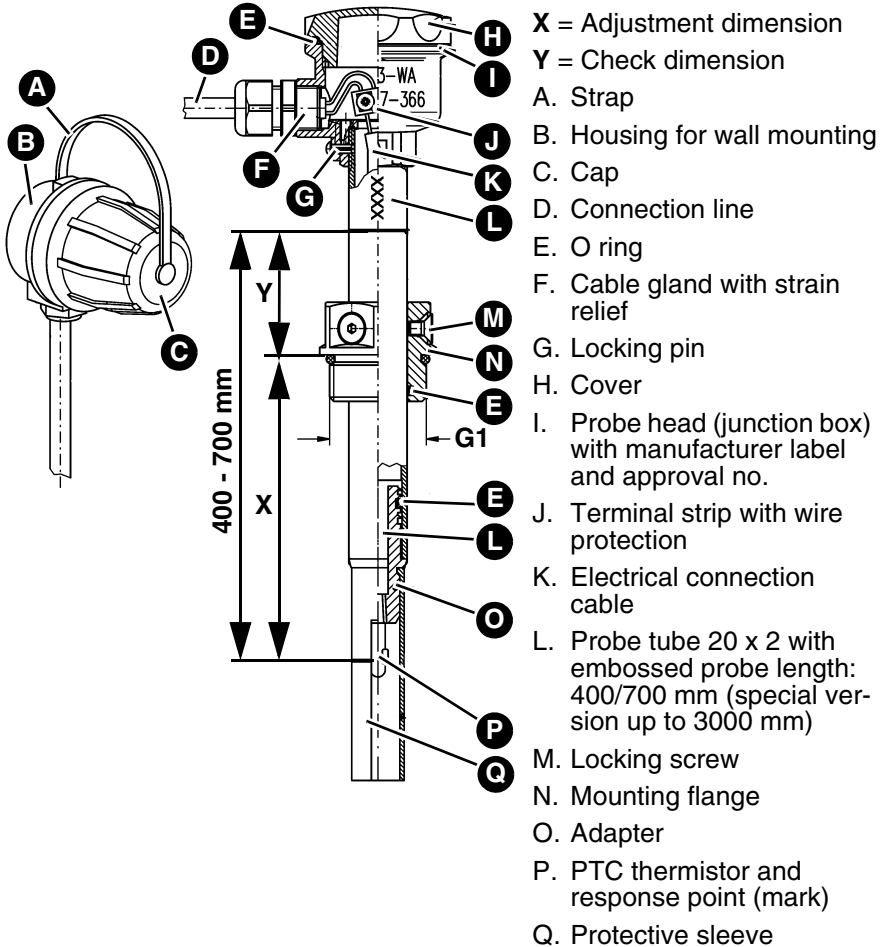
N. Adapter

O. PTC thermistor and response point (mark)

P. Protective sleeve

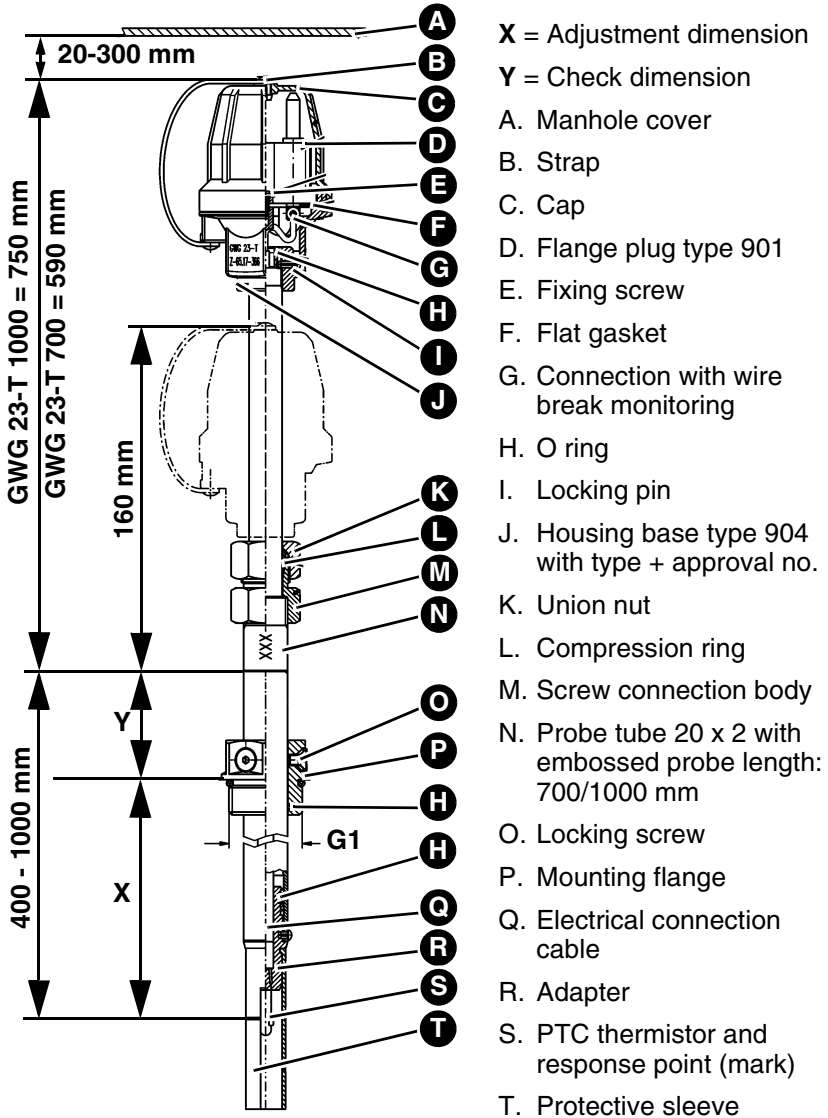
## 4.1.2 GWG 23-Wa

The level sensor "GWG 23-Wa" is equipped with a connection unit at the upper end of the probe tube for connecting the level sensor to the fitting for wall mounting type 905.



## 4.1.3 GWG 23-T

The level sensor "GWG 23-T" features a movable connection fitting for height adjustment (telescope) at the upper end.



## 4.2 Application example(s)



## 4.3 Function

According to the regulations concerning filling of flammable liquids, stationary tanks may only be filled up to the permissible maximum level. The product is height-adjustable and extends into the tank. When the PTC thermistor is submerged in the liquid, its resistance changes suddenly. This resistance change causes the overfill alarm system of the tanker to stop the tank filling process automatically.

The tank can be subjected to pressure tests with an overpressure of 1 bar and vacuum type leak detectors with a vacuum of 0.33 bar can be used.

## 4.4 Approvals, conformities, certifications

The product "GWG 23-Ro / GWG 23-Wa / GWG 23-T" complies with:

- EMC Directive (2014/30/EU)
- Construction Products Directive 305/2011 (EN 13616:2004)

The yellow product "GWG 23-Ro / GWG 23-Wa" complies with:

- ATEX Equipment Directive (2014/34/EU)  
The marking of these products is: II 1 G Ex ia IIB T3 Ga.

## 4.5 Technical specifications

Parameter	Value
<b>General specifications</b>	
Probe length	400 mm, 500 mm, 700 mm, 1000 mm
	Special version up to max. 3000 mm
Inductance (externally effective)	Negligibly small
Capacitance (externally effective)	Negligibly small
Connection data	The type level sensor may only be connected to a circuit with the following maximum Ex-related values: Open circuit voltage: 24 V DC max. Short circuit current: 150 mA max. Power: 600 mW max.
Degree of protection	IP 68 (without cap and fitting for wall mounting for version GWG 23-Wa)
<b>Operating temperature range</b>	
Ambient	-25/+60 °C
Medium	-25/+50 °C

## 5 Mounting

### 5.1 Preparing mounting

- ⇒ The adjustment dimensions **X** specified take into account additional volumes (caused by switching delays in the control circuit of the overflow alarm system) and filling lines up to a length of 20 m. If the filling line is longer than 20 m, do not determine the adjustment dimension **X** on the basis of the adjustment tables, but take into account the special conditions.
- ⇒ The adjustment dimensions **X** specified take into account a manhole height of 100 mm for tanks according to EN 12285-1/12285-2/DIN 6618 and 60 mm for tanks according to DIN 6619 as well as a total thickness of the manhole cover including the seal of 20 mm, as per edition 10.1981 of the standards.
- ⇒ If the tank has a different manhole height, the value must be corrected by a value corresponding to the difference.
- ⇒ Install the level sensor vertically. It must always be installed in the tank from the tank cover or the tank top.
- ⇒ Do not install the level sensor in protective pipes or in pipes for dipsticks.

### 5.2 Mounting the product

1. Determine the adjustment dimension **X** and the check dimension **Y** as per chapter "Determining adjustment dimension **X**".

In the case of underground tanks, the distance between the upper edge of the connection fitting and the lower edge of the manhole cover must be at least 20 mm and no more than 300 mm.

2. Loosen the locking screws at the mounting flange.
3. Set the adjustment dimension **X** between the reference edge of the manhole cover or the mounting flange (take into account the thickness of the seal) and the marking groove at the protective sleeve.
4. Tighten the locking screws.
5. Screw the mounting flange with the level sensor to the tank socket (with seal).
6. Check correct installation of the product via the check dimension **Y**.
7. Never shorten the probe of the product.
8. Mount the fitting for wall mounting (type -Wa) directly next to the filling connection of the tank.

The fitting can be mounted on a plane wall with dowels or next to the filling opening using a console.

- A clip is used to mount the console to the filling pipe.
- As an alternative, the connection can be made with the GWG filler cap 906.

## 5.3 Electrical connection GWG 23-Wa



**DANGER**

### **ELECTRIC SHOCK**

- Verify that the degree of protection against electric shock (protection class, double insulation) is not reduced by the type of electrical installation.

**Failure to follow these instructions will result in death or serious injury.**

---



**DANGER**

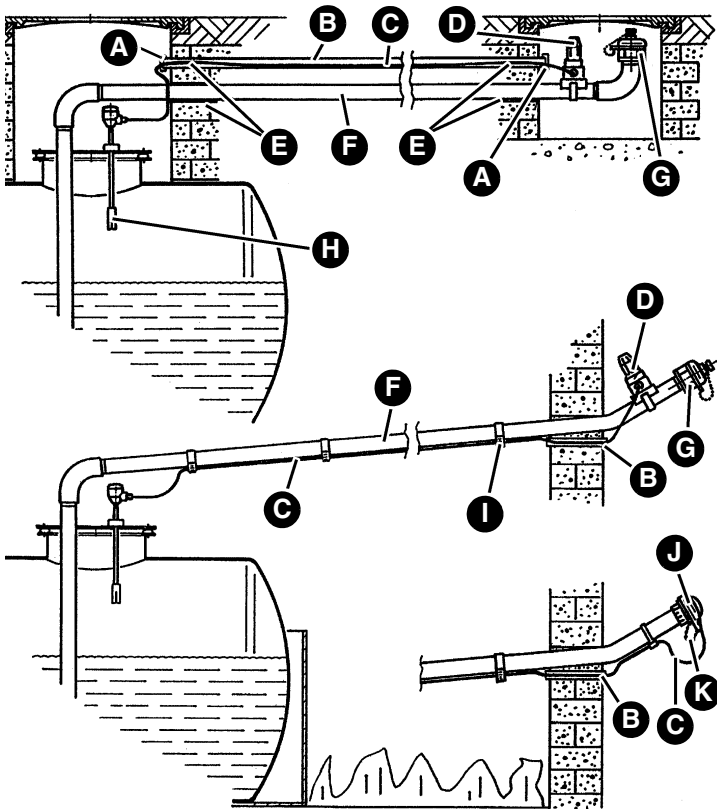
### **ELECTRIC SHOCK CAUSED BY LIVE PARTS**

- Disconnect the mains voltage supply before performing the work and ensure that it cannot be switched on.

**Failure to follow these instructions will result in death or serious injury.**

---





- |  |   |
|--|---|
| A. Transition, liquid-tight  | F. Permanently installed filling line   |
| B. Protective pipe   | G. Filler cap   |
| C. Cable   | H. Level sensors  |
| D. Fitting for wall-mounting, type 905, on console, fastened to filling line or manhole wall by means of a clamp | I. Cable tie  |
| E. Transition, gastight or liquid-tight  | J. Filler cap with connection for level sensor type 906 (only for diesel and fuel oil EL) |
|  | K. Chain strap  |

Fig. 1: Examples of aboveground or underground line installation

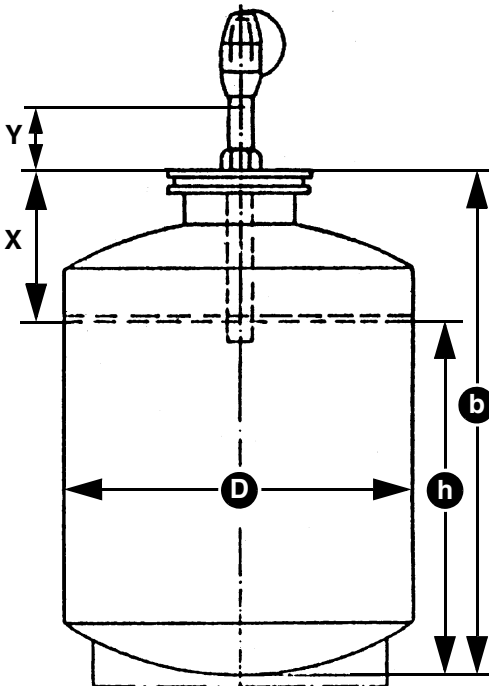
1. Connect the level sensor and the fitting for wall mounting with moisture-proof cable HO5VVF 2 x 1 mm<sup>2</sup>.
2. The transition into the manhole must be gas-tight in the case of tanks for petrol. The transition into the manhole must be liquid-tight in the case of tanks for diesel and heating oil.
3. In the junction box, connect the cable to terminals with wire protection. Only connect identical wire colours. Verify correct polarity:
  - Blue = "Minus" (-)
  - Black or brown = "Plus" (+)
4. Properly mount the strain relief.
5. Tightly screw on the screw cover with the round sealing ring.
6. Connect the fitting for wall mounting:
  - Black or brown to "Plus" (+)
7. If the filler cap is used (fig. 1), the coupling parts are connected by means of a chain strap. The cable connection must be approximately 10 cm longer than the chain strap. This helps to avoid strain is when the tank lorry cable is connected.
8. Strip the cable jacket (approximately 20 mm) and the wires (approximately 5 mm).
9. Fit the strain relief clip onto the cable and press the two eyelets together. Verify correct polarity.
  - Black or brown = "Plus" (+)
  - Blue "Minus" (-)
10. Use suitable equipment to verify correct electrical installation.
11. Document the installation of the product in chapter "Certificate of expert".

## 5.4 Determining adjustment dimension X

1. If a leak protection lining is mounted, you must add 30 mm to adjustment dimension X. Document this in the form "Certificate of expert".
2. The probe can be adjusted as shown in the table below:

Probe length [mm]	Min. X [mm]	Max. X [mm]
400	70	380
500	70	480
700	70	680
1000	70	980
Up to 3000	70	Nominal length – 20

### 5.4.1 Vertical tanks



X = Adjustment dimension (b – h)

Y = Check dimension

h = Response level

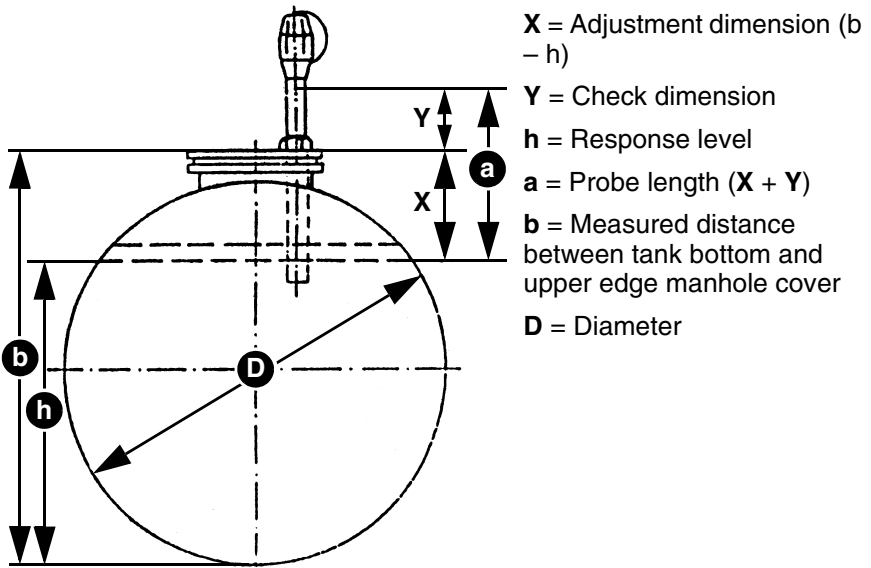
b = Measured distance between tank bottom and upper edge manhole cover

D = Diameter

Tank type	See adjustment table ...	Page ...
As per DIN 6619, edition 1968	7	25
As per DIN 6619, edition 1981	8	25
As per DIN 6623	9	25
As per DIN 6618, edition 1981	10	26

Table 2: Adjustment tables for vertical tanks

## 5.4.2 Horizontal tanks



Tank type	See adjustment table ...	Page ...
As per EN 12285-1 (DIN 6608 / ÖNORM C 2110) with $\geq 0.3$ m earth cover	4	21/22
As per EN 12285-1 (DIN 6608 / ÖNORM C 2110) and EN 12285-2 (DIN 6616 / DIN 6617 / ÖNORM C 2115 / ÖNORM C 2118) with $< 0.3$ m earth cover	5	23/24
As per DIN 6624	7	24

Table 3: Adjustment tables for horizontal tanks

## 5.4.3 Adjustment tables

Tank Ø [mm]	Volume of tank/tank compartment [m <sup>3</sup> ]	Response level h [mm]	Adjustment dimension X [mm]	Check dimension Y [mm] at probe length			
				400	500	700	1000
1000	1	795	320	80	180	380	680
1250	3	1095	270	130	230	430	730
	1	990	375	25	125	325	625
1600	16	1465	250	150	250	450	750
	13	1460	255	145	245	445	745
	10	1455	260	140	240	440	740
	7	1140	275	125	225	425	725
	5	1430	285	115	215	415	715
	3	1395	320	80	180	380	680
	2	1355	360	40	140	340	640

Table 4: Underground cylindrical tanks as per EN 12285-1 (DIN 6608 / ÖNORM C 2110) with  $\geq 0.3$  m earth cover

Tank Ø [mm]	Volume of tank/tank compartment [m³]	Response level h [mm]	Adjustment dimension X [mm]	Check dimension Y [mm] at probe length			
				400	500	700	1000
2000	30	1840	275	125	225	425	725
	25	1835	280	120	220	420	720
	20	1830	285	115	215	415	715
	16	1825	290	110	210	410	710
	13	1820	295	105	205	405	705
	10	1815	300	100	200	400	700
	7	1795	320	80	180	380	680
	5	1775	340	60	160	360	660
2500	60	2305	310	90	190	390	690
	50	2305	310	90	190	390	690
	40	2300	315	85	185	385	680
	30	2295	320	80	180	380	680
	25	2290	325	75	175	375	675
	20	2285	330	70	170	370	670
	10	2255	360	40	140	340	640
	2900	100	2675	335	65	165	365
80		2670	340	60	160	360	660
60		2670	340	60	160	360	660
50		2665	345	55	155	355	655
40		2665	345	55	155	355	655
20		2645	365	35	135	335	635

Table 4: Underground cylindrical tanks as per EN 12285-1 (DIN 6608 / ÖNORM C 2110) with  $\geq 0.3$  m earth cover

Tank Ø [mm]	Volume of tank/tank compartment [m <sup>3</sup> ]	Response level h [mm]	Adjustment dimension X [mm]	Check dimension Y [mm] at probe length			
				400	500	700	1000
1000	1	775	340	60	160	360	660
1250	3	1065	300	100	200	400	700
	1	965	400	-	100	300	600
1600	16	1420	295	105	205	405	705
	13	1415	300	100	200	400	700
	10	1410	305	95	195	395	695
	7	1400	315	85	185	385	685
	5	1385	330	70	170	370	670
	3	1355	360	40	140	340	640
	2	1320	395	-	105	305	605
2000	30	1785	330	70	170	370	670
	25	1780	335	65	165	365	665
	20	1775	340	60	160	360	660
	16	1770	345	55	155	355	655
	13	1765	350	50	150	350	650
	10	1760	355	45	145	345	645
	7	1745	370	30	130	330	630
	5	1725	390	-	110	310	610

Table 5: Underground cylindrical tanks with < 0.3 m earth cover and aboveground tanks as per EN 12285-1 (DIN 6608 / ÖNORM C 2110) und EN 12285-2 (DIN 6616 / DIN 6617 / ÖNORM C 2115 / ÖNORM C 2118)

Tank Ø [mm]	Volume of tank/tank compartment [m³]	Response level h [mm]	Adjustment dimension X [mm]	Check dimension Y [mm] at probe length			
				400	500	700	1000
2500	60	2235	380	20	120	320	620
	50	2230	385	-	115	315	615
	40	2230	385	-	115	315	615
	30	2225	390	-	110	310	610
	25	2220	395	-	105	305	605
	20	2215	400	-	100	300	600
	10	2185	430	-	70	270	570
2900	100	2595	415	-	85	285	585
	80	2590	420	-	80	280	580
	60	2590	420	-	80	280	580
	50	2585	425	-	75	275	575
	40	2585	425	-	75	275	575
	20	2560	450	-	50	250	550

Table 5: Underground cylindrical tanks with < 0.3 m earth cover and aboveground tanks as per EN 12285-1 (DIN 6608 / ÖNORM C 2110) und EN 12285-2 (DIN 6616 / DIN 6617 / ÖNORM C 2115 / ÖNORM C 2118)

Tank diameter [mm]	Volume of tank/tank compartment [m³]	Response level h [mm]
1000	3.0	885
	2.0	835
	1.5	815
	1.0	780

Table 6: Horizontal, cylindrical tanks as per DIN 6624



Tank diameter [mm]	Volume of tank/tank compartment [m <sup>3</sup> ]	Response level h [mm]
1250	5.0	1085
	3.5	1075
	3.0	1065
	2.0	1040

Table 6: Horizontal, cylindrical tanks as per DIN 6624

Tank diameter [mm]	Volume of tank/tank compartment [m <sup>3</sup> ]	Response level h [mm]
1250	1.7	1325
1600	5.0	2430
	3.8	1850
	2.8	1375
2000	6.0	1910

Table 7: Vertical, cylindrical tanks as per DIN 6619 (7/1968)

Tank Ø [mm]	Volume of tank/tank compartment [m <sup>3</sup> ]	Response level h [mm]	Adjustment dimension X [mm]	Check dimension Y [mm] at probe length		
				500	700	1000
2000	7.0	2145	385	115	315	615
	5.0	1500	385	115	315	615
2500	11.5	2240	460	40	240	540
2900	15.0	2230	505	-	195	495

Table 8: Vertical, cylindrical tanks as per DIN 6619 (10/1981)

Tank Ø [mm]	Volume of tank/tank compartment [m <sup>3</sup> ]	Response level h [mm]
1000	0.8	910
	0.6	665
	0.4	420
1250	0.995/1.0	780

Table 9: Vertical, cylindrical tanks as per DIN 6623

Tank Ø [mm]	Volume of tank/tank compartment [m <sup>3</sup> ]	Adjustment dimension X [mm]	Check dimension Y [mm] at probe length		
			500	700	1000
1600	13	600	-	100	400
	10	520	-	180	480
	7	440	60	260	560
	5	390	110	310	610
2000	25	680	-	20	320
	20	600	-	100	400
	16	520	-	180	480
	13	475	25	225	525
	10	420	80	280	580
2500	40	705	-	-	295
	30	600	-	100	400
	25	540	-	160	460
	20	490	10	210	510

Table 10: Vertical, cylindrical tanks as per DIN 6618

Tank Ø [mm]	Volume of tank/tank compartment [m <sup>3</sup> ]	Adjustment dimension X [mm]	Check dimension Y [mm] at probe length		
			500	700	1000
2900	100	1075	-	-	-
	80	915	-	-	85
	60	755	-	-	245
	50	695	-	5	305
	30	525	-	175	475

Table 10: Vertical, cylindrical tanks as per DIN 6618

Number of tanks	Size of individual tank	Total volume [m <sup>3</sup> ]	Adjustment dimension X [mm]	Check dimension Y [mm] at probe length		
				400	500	700
1	x 1000 l	1.0	256	144	244	444
	x 1500 l	1.5	211	189	289	489
	x 2000 l	2.0	189	211	311	511
2	x 1000 l	2.0	189	211	311	511
	x 1500 l	3.0	166	234	334	534
	x 2000 l	4.0	152	248	348	548
3	x 1000 l	3.0	166	234	334	534
	x 1500 l	4.5	148	252	352	552
	x 2000 l	6.0	139	261	361	561

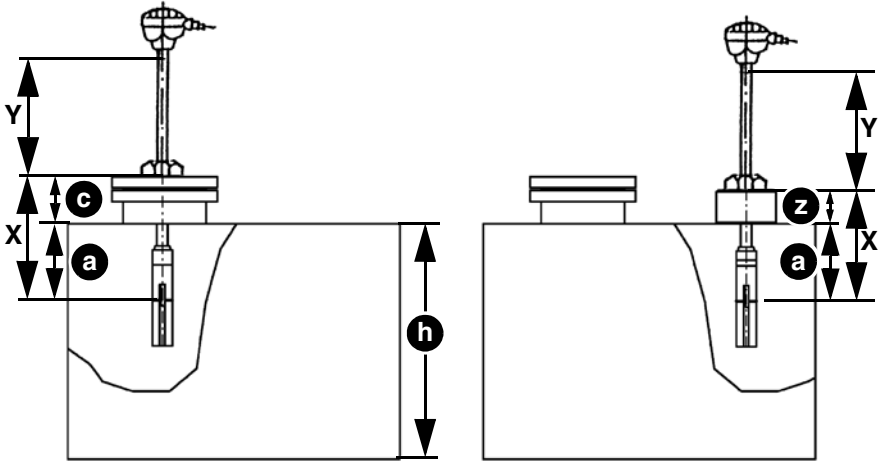
Table 11: Battery tanks as per DIN 6620, type B; adjustment table for mounting without additional socket

Number of tanks	Size of individual tank	Total volume [m <sup>3</sup> ]	Adjustment dimension X [mm]	Check dimension Y [mm] at probe length		
				400	500	700
4	x 1000 l	4.0	152	248	348	548
	x 1500 l	6.0	139	261	361	561
	x 2000 l	8.0	132	268	368	568
5	x 1000 l	5.0	144	256	356	556
	x 1500 l	7.5	133	267	367	567
	x 2000 l	10.0	128	272	372	572

Table 11: Battery tanks as per DIN 6620, type B; adjustment table for mounting without additional socket

## 5.4.4 Rectangular tanks manufactured on site as per DIN 6625 and rectangular tanks with Technical Approval of the German Institute for Civil Engineering (DIBt)

Height: 1.0 - 4.0 m



**X** = Adjustment dimension

**a** = Response level

**Y** = Check dimension

**c** = Auxiliary dimension

**z** = Socket length

**h** = Tank height

Fig. 2: Installation on manhole cover (left), installation on tank cover (right)

1. Determine the tank height **h** and take the response level [**a**] from table 13.
2. Measure the auxiliary dimension [**c**] or the socket length [**z**] and determine the adjustment dimension [**X**] and the check dimension [**Y**] in accordance with the installation situation:

Probe length [mm]	Installation on manhole cover	Installation on tank cover
400 and 700	<b>X</b> = $a + c =$ _____ mm	<b>X</b> = $a + z =$ _____ mm
400	<b>Y</b> = $400 - X =$ _____ mm	<b>Y</b> = $400 - X =$ _____ mm
500	<b>Y</b> = $500 - X =$ _____ mm	<b>Y</b> = $500 - X =$ _____ mm
700	<b>Y</b> = $700 - X =$ _____ mm	<b>Y</b> = $700 - X =$ _____ mm

Nominal volume V [m <sup>3</sup> ]	Nominal height h [m]							
	1.0	1.25	1.5	2.0	2.5	3.0	3.5	4.0
1.0	137	170	204	-	-	-	-	-
1.5	106	132	-	-	-	-	-	-
2.0	91	112	134	177	-	-	-	-
2.5	-	-	-	-	198	-	-	-
3.0	75	93	110	146	-	-	-	-
3.5	71	87	104	137	172	205	-	-
4.0	72	89	105	139	174	208	-	-
5.0	66	82	97	128	-	-	222	-
6.0	62	77	91	121	151	182	-	-
8.0	-	-	84	112	-	-	-	-
10.0	55	68	80	106	133	158	184	209
15.0	51	63	75	99	123	147	171	195
20.0	50	61	72	95	119	142	164	187
30.0	48	59	69	91	114	136	158	180
40.0	48	59	70	92	116	138	160	182
50.0	-	-	-	-	114	-	-	-
60.0	47	58	67	90	-	134	155	176
80.0	-	57	-	88	110	-	-	-
100.0	-	-	66	87	109	130	151	172

Table 12: Determining response level "a" [mm]

Tank type	Tank capacity [l]	Adjustment dimension X [mm]	Check dimension Y [mm] at probe length			
			400	500	700	1000
Poly 25	2,500	300	100	200	400	700
Poly 32	3,500	330	70	170	370	670
Poly 35	3,500	370	30	130	300	430
Poly 50/51	5,000	435	-	65	265	565
Poly 52	5,000	365	35	135	335	635
Poly 61	6,000	320	80	180	380	680
Poly 75/76	7,500	435	-	65	265	565
Poly 81	8,000	400	-	100	300	600
Poly 82	8,000	390	-	110	310	610
Poly 101	10,000	400	-	100	300	600
Poly 102	10,000	410	-	90	290	590
Poly 131	13,000	435	-	65	265	565
Poly 132	13,000	430	-	70	270	570
Poly 151	15,000	435	-	65	265	565
Beku 5	5,000	595	-	-	105	405
Beku 5 A	5,000	435	-	65	265	565
Beku 7 A	7,500	435	-	65	265	565
Beku 10 A	10,000	400	-	100	300	600

Table 13: Determining adjustment dimension "X" (Haase)

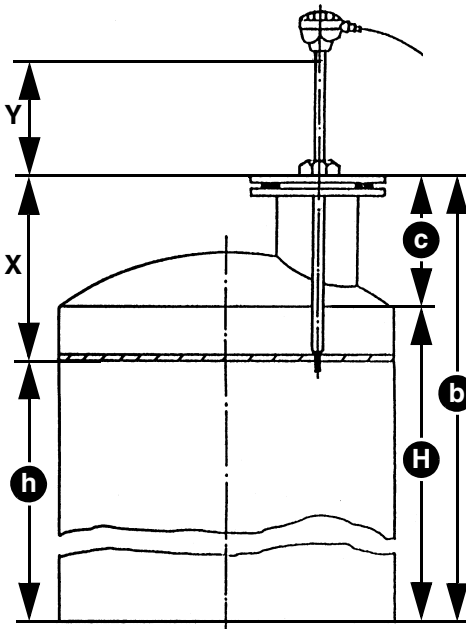
Tank capacity [m <sup>3</sup> ]	Tank Ø [mm]	Adjustment dimension X [mm]	Check dimension Y [mm] at probe length			
			400	500	700	1000
4	1,970	324	76	176	376	676
5	2,130	350	50	150	350	650
6	2,260	371	29	129	329	629
8	2,500	396	4	104	304	604
10	2,680	418	-	82	282	582
12	2,840	433	-	67	267	567
14	2,990	452	-	48	248	548

*Table 14: NAU tanks with year of manufacture 2003 and later with outside diameter 660 mm and fastening ring*



## 5.4.5 Tanks as per DIN 4119

1. Measure the wall height "H".
2. Determine the filling level "h" that corresponds to the permissible filling level: "h" = H x 0.95.
3. Measure the vertical distance between the installation socket of the product and the upper edge of the tank wall (where the roof begins) to get auxiliary dimension "c".
4. Calculate the adjustment dimension **X**:  
 $b = H + c$   
 $X = b - h$



**X** = Adjustment dimension X  
(b - h)

**Y** = Check dimension

h = Liquid level

H = Wall height

c = Auxiliary dimension

b = Auxiliary dimension

Fig. 3: Calculating the adjustment dimension X

## 6 Operation

### 6.1 Use in flood hazard areas

The product is suitable for use in flood hazard areas; it is watertight up to 10 m water column (1 bar pressure).

After a flood, the product does not have to be replaced.

## NOTICE

### **INOPERABLE PRODUCT**

- Verify that the fitting for wall mounting of "GWG 23-Wa" is replaced after a flood.

**Failure to follow these instructions can result in equipment damage.**

---

## 7 Maintenance

The product is maintenance-free.

## 8 Troubleshooting

Any malfunctions that cannot be removed by means of the measures described in this chapter may only be repaired by the manufacturer.

## 9 Decommissioning, disposal

Dispose of the product in compliance with all applicable directives, standards and safety regulations.

1. Dismount the product (see chapter "Mounting", reverse sequence of steps).
2. Dispose of the product.

## 10 Returning the device

Get in touch with us before returning your product.

## 11 Warranty

See our terms and conditions at [www.afriso.com](http://www.afriso.com) or your purchase contract for information on warranty.

## 12 Spare parts and accessories


### NOTICE

#### DAMAGE DUE TO UNSUITABLE PARTS

- Only use genuine spare parts and accessories provided by the manufacturer.

**Failure to follow these instructions can result in equipment damage.**

#### Product

Product designation	Part no.	Figure
Level sensor "GWG 23-Ro"	46009, 46118, 46126, 46185, 46013, 46127, 46115, 46121, 46116, 46123, 46117, 46125	
Level sensor "GWG 23-Wa"	46130, 46131, 46133	
Level sensor "GWG 23-T"	47622, 47623	

#### Spare parts and accessories

Product designation	Part no.	Figure
Cable extension fitting "KVA"	40041	-
GWG filler cap	20430	-

## 13 Appendix

### 13.1 Certificate of expert

I hereby confirm the installation of the level sensor according to these operating instructions.

Level sensor type: \_\_\_\_\_

Adjustment dimension **X** = \_\_\_\_\_ mm

Installation with leak protection lining.

Adjustment dimension **X** comprises = \_\_\_\_\_ mm

for compensation of the leak protection lining.

Check dimension **Y** = \_\_\_\_\_ mm

In tank of manufacturer: \_\_\_\_\_

Tank type: \_\_\_\_\_ or

as per standard: \_\_\_\_\_

Approval no. of tank: \_\_\_\_\_

Factory no.: \_\_\_\_\_

Volume in litres: \_\_\_\_\_

Specialised company:

---

---

---

Owner/operator:

---

---

---

Location of system:

---

---

---

Date, signature

## 13.2 Spare parts delivery for systems with existing approval as per trade law

Assignment of old, existing approvals to Technical Approval of the German Institute for Civil Engineering (DIBt) in the case of spare part deliveries.

### 13.2.1 Nau tanks

Tank size [l]	Design	Old approval as per trade law	DIBt	See adjustment table ...
4,000 5,000 6,000	Single-walled	02/BAM/4.01/22/76 A 02/BAM/4.01/22/76 P	Z-40.11-66	16
8,000 10,000 12,000	Double-walled PTB no. III B/S 1627	02/BAM/3.10/4/81 A 02/BAM/3.10/4/81 P	-	16

Table 15: Glass-fibre reinforced spherical plastic tanks made by NAU, 85368 Moosburg, Germany, up to year of manufacture 2003 with outside diameter 580 mm and screw connection (14 bolts M 10).

Tank capacity [m <sup>3</sup> ]	Tank Ø [mm]	Adjustment dimension X [mm]	Check dimension Y [mm] at probe length			
			400	500	700	1000
4	1,970	295	105	205	405	705
5	2,130	305	95	195	395	695
6	2,260	315	85	185	385	685
8	2,55	335	65	165	365	665
10	2,680	350	50	150	350	650
12	2,840	365	35	135	335	635

Table 16: Glass-fibre reinforced spherical plastic tanks

## 13.2.2 Betonwerk Hörsching

Tank type	Tank capacity [l]	Certification mark	See adjustment table ...
L 4000 L 6000 L 8000 L 10000 L 12000	4,000 6,000 8,000 10,000 12,000	PA-VI 364.002	18
LS 2500 LS 4000 LS 6000 LS 8000 LS 10000 LS 12000 LS 14000	2,500 4,000 6,000 8,000 10,000 12,000 14,000	PA-VI 314.001	18

Table 17: Betonwerk Hörsching, Leitl GmbH&Co. KG A4041 Linz/Donau, Austria, spherical tanks made of steel concrete

Tank type	Tank capacity [m <sup>3</sup> ]	Adjustment dimension X [mm]	Check dimension Y [mm] at probe length	
			700	1000
LS 2500	2.5	356	344	644
L/LS 4000	4	376	324	624
L/LS 6000	6	405	295	595
L/LS 8000	8	430	270	570
L/LS 10000	10	452	248	548
L/LS 12000	12	467	233	533
LS 14000	14	486	214	514

Table 18: Spherical tanks made of steel concrete







Product Service

- (13) **A n l a g e**
- (14) **EG-Baumusterprüfbescheinigung TPS 07 ATEX 15639 8**
- (15) Beschreibung des Gerätes:

Der Grenzwertgeber GWG 23 –Ro/- Wa eignet sich als Teil einer Abfüllsicherung für oberirdische Tanks zur Lagerung von Ottokraftstoff nach DIN EN 228. Er besteht aus einem Kalleiterfühler, einem Sondenrohr, einem Einschraubkörper, einer Anschlussarmatur und darf an geeigneten eigensicheren Stromkreisen in Zone 0 eingesetzt werden.

Gerätegruppe Kategorie:	II 1 G
Zündschutzart:	Ex ia IIB T3
Max. Eingangsspannung	$U_i = 24$ V DC
Max. Eingangsstrom	$I_i = 150$ mA
Max. Eingangsleistung	$P_i = 600$ mA
Wirksame innere Induktivität:	Vernachlässigbar
Wirksame innere Kapazität:	Vernachlässigbar
Max. Mediumtemperatur:	-25 °C bis +50 °C
Zulässiger Umgebungtemperaturbereich:	-25 °C bis +60 °C

- (16) Prüfbericht: 71319796

Die Prüfungsunterlagen sind im Prüfbericht aufgeführt.

- (17) Besondere Bedingungen:

keine

- (18) Grundlegende Sicherheits- und Gesundheitsanforderungen:

durch Normen abgedeckt

Seite 2 von 2

TÜV SÜD Product Service GmbH · Zertifizierstelle · Ridlerstrasse 65 · 80339 München · Germany



Product Service

**1. Ergänzung  
zur EG - Baumusterprüfbescheinigung  
TPS 07 ATEX 15639 8**

**1. Hersteller**

AFRISO-EURO-INDEX GmbH  
Lindenstr. 20  
74383 Göglingen

**2. Grenzwertgeber**

Typ: GWG 23-Ro/-Wa

**3. Ergänzungen/Änderungen**

Erweiterung des Einsatzbereiches um die Verwendung als Teil einer Abfüllsicherung für unterirdische Tanks zur Lagerung von Ottokraftstoff nach DIN 228.

**4. Prüfungsunterlagen**

Betriebsanleitung zu Typ GWG 23 / 09.2007

**5. Ergebnis**

Die Prüfung ergab, dass durch die vorgenommene Erweiterung des Einsatzbereiches die Anforderungen an die „Eigensicherheit“, welche sich aus der Kennzeichnung des Gerätes ergibt, weiterhin erfüllt sind.

TÜV SÜD Product Service GmbH

Projektleiter

i.A. Dipl.-Ing. Klaus Gohlke  
Branchenkompetenzzentrum Maschinen und  
Industrieprodukte






TÜV SÜD Product Service GmbH  
EX-Schutzzabor  
Gottlieb-Daimler-Str. 7  
D-70794 Filderstadt




1. Ergänzung zur EG-Baumusterprüfbescheinigung-GWG23  
TPS 07 ATEX 15639 8  
A.Nr.: 71331662  
2008-02-05  
Seite 1 von 1

## 13.4 EU Declaration of Conformity

## 13.4.1 Valid for level sensor GWG 23

<b>EU – Konformitätserklärung</b> EU-Declaration of Conformity / Déclaration EU de conformité Declaración de conformidad CE / Declaração de conformidade CE				<b>Formblatt</b> <b>FB 27 - 03</b>	
Name und Anschrift des Herstellers: <u>AFRISO-EURO-INDEX GmbH, Lindenstr. 20, 74363 Güglingen</u> <i>Manufacturer / Fabricant / Fabricante / Nome e endereço do fabricante:</i>					
Erzeugnis: <u>Grenzwertgeber / Overfill prevention sensor / Limit indicator</u> <i>Product / Produit / Producto / Produto:</i>					
Typenbezeichnung: <u>GWG 23</u> <i>Type / Type / Tipo / Tipo:</i>					
Betriebsdaten: <u>U &lt; 24 V DC, I &lt; 150 mA</u> <i>Techn. Details:</i> <i>Caractéristiques / Características / Detalhes técnicos:</i>					
Das bezeichnete Erzeugnis stimmt mit den Vorschriften folgender Europäischer Richtlinien überein: <i>The above mentioned product meets the requirements of the following European Directives</i> <i>Le produit mentionné est conforme aux prescriptions des Directives Européennes suivantes</i> <i>El producto indicado cumple con las prescripciones de las Directivas Europeas siguientes</i> <i>O produto indicado cumpre com as prescrições das seguintes Diretivas Europeias:</i>					
<b>Elektromagnetische Verträglichkeit (2014/30/EU)</b> <i>Directive Electromagnetic Compatibility / Directive compatibilité électromagnétique / Directiva compatibilidad electromagnética / Diretiva sobre compatibilidade eletromagnética</i>					
- EN 61000-6-3 - EN 61000-6-2					
<b>Bauprodukte Verordnung (EU) Nr. 305/2011 + Nr. 574/2014</b> <i>Construction Products Directive / Examen CE de Type / Certificado CE de tipo / Examo do tipo construtivo</i>					
- EN 13616:2004					
Unterzeichner: <i>Signed / Signataire / Firmante / Assinado por:</i>		<u>Dr. Aldinger, Geschäftsführer Technik</u> <i>Technical Director / Diretor Técnico</i>			
20.4.2016 Datum / Date / Fecha / Data		 Unterschrift / Signature / Firma / Assinatura			
		 <b>AFRISO</b> <small>AFRISO-EURO-INDEX GmbH          Lindenstr. 20 • 74363 Güglingen          Tel. +49 7143 110 0 • Fax +49 7143 110 400</small>			
Version: 3 / Index: 0		AFRISO-EURO-INDEX GmbH		D-74363 Güglingen	
				Seite: 1 von 1	

## 13.4.2 Valid for level sensor GWG 23 Ex (yellow fitting)

<b>EU – Konformitätserklärung</b> EU-Declaration of Conformity / Déclaration EU de conformité Declaración de conformidad CE / Declaração de conformidade CE			<b>Formblatt</b> <b>FB 27 - 03</b>
Name und Anschrift des Herstellers: AFRISO-EURO-INDEX GmbH, Lindenstr. 20, 74363 Güglingen Manufacturer / Fabricant / Fabricante / Nome e endereço do fabricante:			
Erzeugnis: <u>Grenzwertgeber / Overfill prevention sensor / Limit indicator</u> Product / Produit / Producto / Produto:			
Typenbezeichnung: <u>GWG 23Ex (gelbe Armatur)</u> Type / Type / Tipo / Tipo:			
Betriebsdaten: <u>Gerätegruppe: II, Kategorie: 1 G, U ≤ DC 24 V, I ≤ 150 mA, P ≤ 600 mW</u> Techn. Details: Características / Características / Detalhes técnicos:			
Das bezeichnete Erzeugnis stimmt mit den Vorschriften folgender Europäischer Richtlinien überein: The above mentioned product meets the requirements of the following European Directives Le produit mentionné est conforme aux prescriptions des Directives Européennes suivantes El producto indicado cumple con las prescripciones de las Directivas Europeas siguientes O produto indicado cumpre com as prescrições das seguintes Diretivas Europeias:			
<b>Elektromagnetische Verträglichkeit (2014/30/EU)</b> Directive Electromagnetic Compatibility / Directive compatibilité électromagnétique / Directiva compatibilidad electromagnética / Diretiva sobre compatibilidade eletromagnética			
- EN 61000-6-3 - EN 61000-6-2			
<b>Explosionsschutz- Richtlinie (2014/34/EU)</b> ATEX Directive / Directive ATEX / Directiva ATEX / Diretiva ATEX			
- DIN EN 60079-0:2014 - DIN EN 60079-11:2012, DIN EN 60079-26:2015 - EG-Baumusterbescheinigung-Nr.: TPS 07 ATEX 15639 8 - Benannte Stelle: TÜV SÜD Product Service GmbH, Ridlerstr. 65, 80339 München, Kennnummer 0123			
<b>Bauprodukte Verordnung (EU) Nr. 305/2011 + Nr. 574/2014</b> Construction Products Directive / Examen CE de Type / Certificado CE de tipo / Examo do tipo construtivo			
- EN 13616:2004			
Unterzeichner: Signed / Signataire / Firmante / Assinado por:		Dr. Aldinger, Geschäftsführer Technik Technical Director / Diretor Técnico	
20.4.2016 Datum / Date / Fecha / Data		 Unterschrift / Signature / Firma / Assinatura	
		AFRISO AFRISO-EURO-INDEX GmbH Lindenstr. 20 • 74363 Güglingen Tel. +49 7143 100-0 • Fax +49 7143 100-10	
Version: 3 / Index: 0	AFRISO-EURO-INDEX GmbH	D-74363 Güglingen	Seite: 1 von 1

## 13.5 Declaration of Performance (DoP)

	<b>LEISTUNGSERKLÄRUNG (DoP)</b> Nr.: GWG-EU-BauPVO-DE-2013
<i>nach Verordnung (EU) Nr. 305/2011 DES EUROPÄISCHEN PARLAMENTS UND DES RATES vom 9. März 2011 zur Festlegung harmonisierter Bedingungen für die Vermarktung von Bauprodukten und zur Aufhebung der Richtlinie 89/106/EWG des Rates</i>	
1. Eindeutiger Kenncode des Produkttyps: <b>Grenzwertgeber</b> Überfüllsicherung Typ B – Bauart B1 (Stromschnittstelle) (Überfüllsicherung ohne Schließeinrichtung)	
2. Typen-, Chargen- oder Seriennummern oder andere Kennzeichen zur Identifikation des Bauprodukt nach Artikel 11 Absatz 4: <b>Grenzwertgeber Typ GWG 12 und Typ GWG 23</b>	
3. Vom Hersteller vorgesehener Verwendungszweck des Bauprodukts nach der anwendbaren harmonisierten technischen Spezifikation: Grenzwertgeber zum Einbau in unterirdischen oder oberirdischen ortsfesten Tanks für flüssige Brenn- und Kraftstoffe als Teil einer Überfüllsicherung.	
4. Name, eingetragener Handelsname oder eingetragene Marke und Kontaktanschrift des Herstellers gemäß Artikel 11 Absatz 5:  <b>AFRISO</b> AFRISO-EURO-INDEX GmbH Lindenstraße 20, 74363 Güglingen Tel.-Nr.: +49 7135 102-0      Fax: +49 7135 102 212 e-Mail: <a href="mailto:info@afriso.de">info@afriso.de</a> <a href="http://www.afriso.de">www.afriso.de</a>	
5. Gegebenenfalls Name und Kontaktanschrift des Bevollmächtigten, der mit den Aufgaben nach Artikel 12 Absatz 2 beauftragt ist: N.A.	
6. System zur Bewertung und Überprüfung der Leistungsbeständigkeit des Bauprodukts nach Anhang V der Bauprodukteverordnung: System 3	
7. Im Falle der Leistungserklärung, die ein Bauprodukt betrifft, das von einer harmonisierten Norm erfasst wird: TÜV Nord Systems GmbH & Co KG, Competence Center Tankanlagen, Große Bahnstraße 31, 22525 Hamburg, Deutschland Kennnummer des notifizierten Prüflabors: 0045 hat eine Typprüfung (auf Grundlage der vom Hersteller gezogenen Stichprobe) nach dem System 3 vorgenommen und folgenden Prüfbericht ausgestellt: Nummer des Prüfberichtes: 8110 668 529	
Seite 1 von 2	

		
<b>LEISTUNGSERKLÄRUNG (DoP)</b> Nr.: GWG-EU-BauPVO-DE-2013		
nach Verordnung (EU) Nr. 305/2011 DES EUROPÄISCHEN PARLAMENTS UND DES RATES vom 9. März 2011 zur Festlegung harmonisierter Bedingungen für die Vermarktung von Bauprodukten und zur Aufhebung der Richtlinie 89/106/EWG des Rates		
8. Erklärung Leistung:		
Wesentliche Merkmale	Leistung	Harmonisierte technische Spezifikation
Signalbereitstellung über Niveau L <sub>1</sub>	bestanden	EN 13616:2004
Signalbereitstellung unter Niveau L <sub>1</sub>	bestanden	
Dauerhaftigkeit gegen Temperatur	bestanden	
Dauerhaftigkeit gegen Chemikalienangriff	bestanden	
Dauerhaftigkeit bei Betriebszyklen	bestanden	
9. Die Leistung des Produkts gemäß den Nummern 1 und 2 entspricht der erklärten Leistung nach Nummer 8. Verantwortlich für die Erstellung dieser Leistungserklärung ist allein der Hersteller gemäß Nummer 4. Unterzeichnet für den Hersteller und im Namen des Herstellers von: <div style="display: flex; justify-content: space-between; align-items: flex-start;"> <div style="text-align: center;"> <p>Dr. U. Aldinger</p> <p>(Name und Funktion)</p> </div> <div style="text-align: center;"> <p>Geschäftsführer Technik</p>  </div> </div> <p>Güglingen, 27.11.2013</p> <div style="text-align: right; margin-top: 10px;">  <p>Lindgrabenstr. 20 • 74363 Güglingen Tel. (0 71 35) 1 02-0 • www.afriso.de</p> </div>		

## 13.6 CE Marking

	
<b>0045</b>	
<b>AFRISO-EURO-INDEX GmbH, Lindenstr. 20 74363 Göglingen, Germany</b>	
<b>13</b>	
<b>GWG-EU-BauPVO-DE-2013</b>	
<b>EN 13616:2004</b>	
<b>Überfüllsicherung ohne Schließeinrichtung Typ: GWG 23</b>	
<p>für die Verwendung in unter- oder oberirdischen, drucklosen, ortsfesten Tanks für flüssige Brenn- und Kraftstoffe als Teil einer Überfüllsicherung.</p>	
Signal oberhalb Füllhöhe L <sub>1</sub>	bestanden
Signal unterhalb Füllhöhe L <sub>1</sub>	bestanden
Beständigkeit gegenüber:	
- Temperatur	bestanden
- chemischer Beanspruchung durch flüssige Brenn- und Kraftstoffe	bestanden
- Betriebszyklen	bestanden