

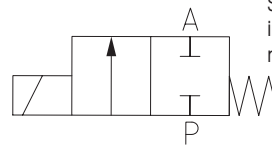
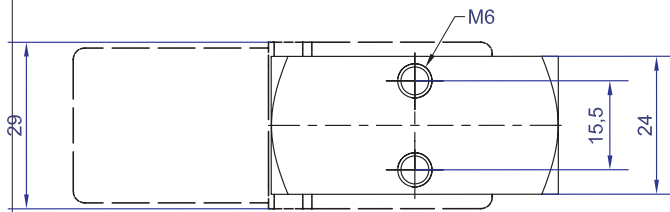
Ventil in Ruhestellung durch Federkraft geschlossen-(NC). Der erregte Magnet zieht den Magnetanker entgegen der Kraftwirkung der Feder an den Gegenkern. Das Ventil öffnet. Ventile dieser Bauart benötigen keinen Differenzdruck. Beachten Sie bitte, daß der max. angegebene Betriebsdruck nicht überschritten wird.

Valve normally closed-NC. When energised, the solenoid lifts the solenoid anchor against the mutual force action of the spring to the tube head. The valve opens. Please pay attention that the max. stated pressure will not be exceeded.

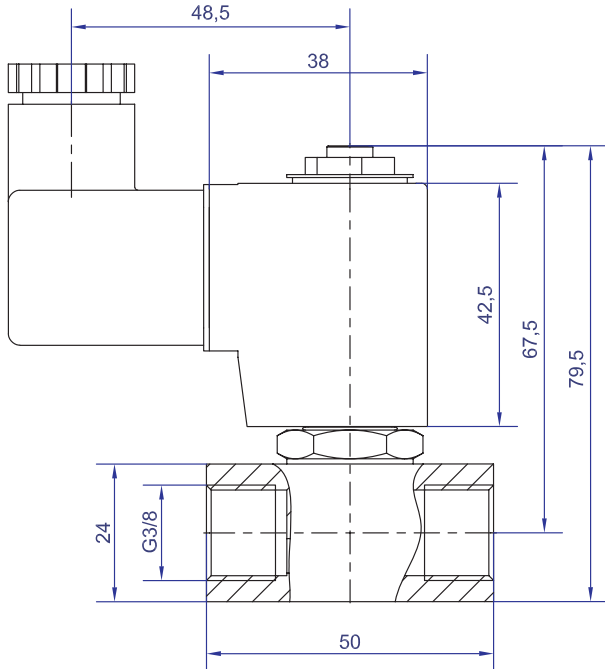


Steuerungsart: Type of control:	Direktgesteuert Direct acting	Metall. Innenteile: Metallic internals:	Messing und Edelstahl 1.4104 Brass and stainless steel (AISI 430F)
Konstruktion: Construction:	Sitzventil mit Nippeldichtung piston design	Dichtung: Seal:	FKM FKM
Anschluß: Connection:	G3/8 G3/8	Einbaulage: Installation:	beliebig actuator in any position
Druck: Pressure:	0-4 bar 0-4 bar	Anschlußspannung: Supply voltage:	AC: 24, 42, 110, 230V 50 / 60Hz DC: 6V / 12V / 24V =
Durchflußmedium: Medium:	neutrale, gasförmige u. flüssige Medien neutral, gaseous and liquid medium	Spannungstoleranz: Voltage tolerance:	+5% / -10% +5% / -10%
Viskosität: Viscosity:	22mm <sup>2</sup> /s 22mm <sup>2</sup> /s	Leistungsaufnahme: Power-consumption:	1032=11 Watt 0032=24/15 VA 1032=11 Watt 0032=24/15 VA
Mediumtemperatur: Medium temperature:	-10 bis +60°C -10 up to +60°C		
Umgebungstemperatur: Ambient temperature:	+35°C +35°C	Schutzart: Protection class:	IP65 nach DIN 60529 IP65 according to DIN 60529
Ventilgehäuse: Body material:	../10../ = Messing ../10../ = Brass	Einschaltdauer: Duty factor:	100% ED-VDE 0580 100% ED-VDE 0580
		Kabelanschluß: Electric connection:	Gerätestecker DIN 43650 DIN 43650 - plug

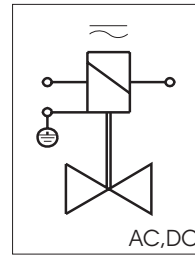
G	Sitz Orifice Ømm	Kv-Wert Flow-rate m <sup>3</sup> /h	Type	max. Druck max. pressure
3/8	5,0	0,41	2/833-56-1002.032	0-4bar



Schaltfunktion/Function:  
in Ruhestellung gesperrt - NC.  
normally closed - NC.



Anschlußplan / Connection diagram



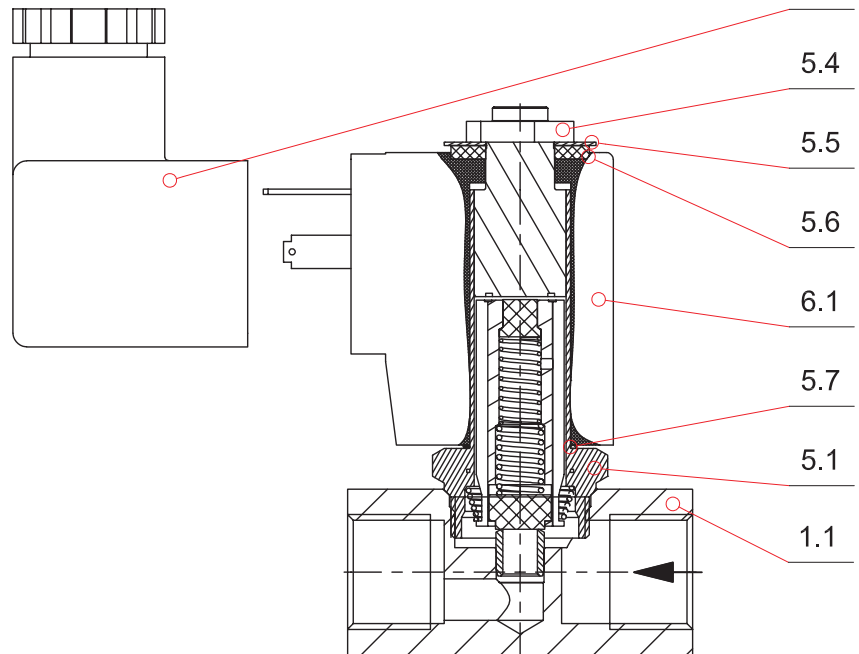
Für Wechsel- und  
Gleichspannung.  
For AC and DC.

Erdung oder Schutzschaltung nach Vorschrift des zuständigen EVU.  
Grounding or earthing of the protective circuit in accordance with  
regulations of the responsible electric supply company.

Absicherung entsprechend der Stromaufnahme vorsehen.  
Appropriate protection according to the power-consumption.

Stückliste - Parts list

- K1.1 Armatur / Valve body
- K5.1 Magnethülse / Solenoid sleeve
- K5.4 6-kt. Mutter / Hexagon nut
- K5.5 Scheibe / Disk
- K5.6 Dichtung / Seal
- K5.7 O-Ring / O-Ring
- K6.1 Magnet / Solenoid
- K7.1 Stecker / Plug



GSR Ventiltechnik GmbH & Co. KG  
Postfach 2060 • D-32595 Vlotho • Im Meisenfeld 1 • D-32602 Vlotho  
Telefon (05228) 779-0 • Telefax (05228) 779-190  
E-mail: info@ventiltechnik.de <http://www.ventiltechnik.de>