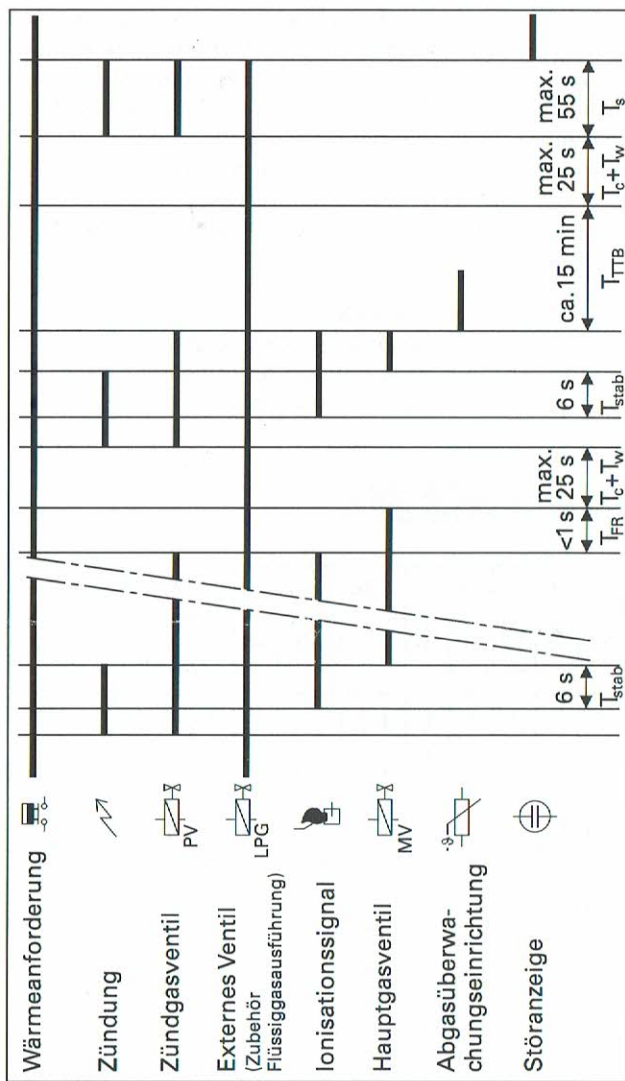


Zeitablaufdiagramm



T_{stab} Pilotbrennerstabilisierungszeit
 T_{FR} Sicherheitszeit Betrieb
 T_c Selbstüberwachungszeit
 T_w Wartezeit
 T_{TTB} Abschaltdauer Abgasüberwachung
 T_s Sicherheitszeit Brennerstart

5851 192 Technische Änderungen vorbehalten!

Gedruckt auf umweltfreundlichem,
 chlorfrei gebleichtem Papier

Viessmann Werke GmbH & Co
 D-35107 Allendorf
 Telefon: (06452) 70-0
 Telefax: (06452) 70-2780
 www.viessmann.de

Montageanleitung

für die Fachkraft

VIESSMANN

Gasfeuerungsautomat

für Vitogas 100, Typ GS1

Sicherheitshinweise

Bitte beachten Sie diese Sicherheitshinweise.

Montage, Erstinbetriebnahme, Inspektion, Wartung und Instandsetzung müssen von autorisierten Fachkräften (Heizungsfachbetrieb/Vertragsinstallationsunternehmen) durchgeführt werden.

Bei Arbeiten an Gerät/Heizungsanlage diese spannungsfrei schalten (z.B. an der separaten Sicherung oder einem Hauptschalter) und gegen Wiedereinschalten sichern.

Bei Brennstoff Gas den Gasabsperrenhahn schließen und gegen ungewolltes Öffnen sichern.

Instandsetzungsarbeiten an Bauteilen mit sicherheitstechnischer Funktion sind unzulässig.

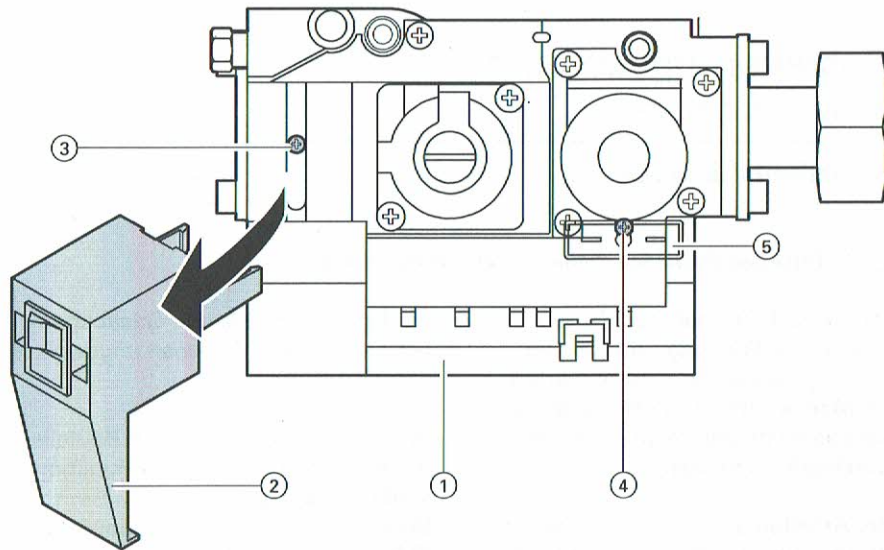
Bei Austausch müssen die passenden Original-Einzelteile von Viessmann oder gleichwertige, von Viessmann freigegebene Einzelteile verwendet werden.

Teileverwendung

Gasfeuerungsautomat
 für Vitogas 100, Typ GS1,
 11 bis 60 kW Nenn-Wärmeleistung

ab Herstell-Nr.
 7143553 1 00000
 7143554 1 00000
 7143555 1 00000
 7143556 1 00000
 7143557 1 00000
 7143558 1 00000
 7143559 1 00000
 7143560 1 00000
 7143561 1 00000

Gasfeuerungsautomat austauschen



1. Anlagenschalter „①“ an der Regelung abschalten.
2. Netzspannung bzw. Hauptschalter abschalten und gegen fremdes Wiedereinschalten sichern.
3. Gasabsperrhahn schließen und sichern.
4. Verschlüsse am Vorderblech entriegeln und Vorderblech abnehmen.
5. Alle Steckverbinder am Gasfeuerungsautomaten ① herausziehen.
6. Störlampenhalter ② ausrasten.
7. Schrauben ③ und ④ herausdrehen und Gasfeuerungsautomaten abnehmen.
8. Einbau des neuen Gasfeuerungsautomaten in umgekehrter Reihenfolge.
 ⚠ *Anschlüsse der Magnetspule ⑤ müssen in den Feuerungsautomaten einrasten. Anschlüsse der Magnetspule ggf. nach unten drehen.*
9. Anlage in Betrieb nehmen.
 ⚠ **Sicherheitshinweis!**
Funktionsprüfung vornehmen (siehe Seite 3).

5851 192

Zündsystem

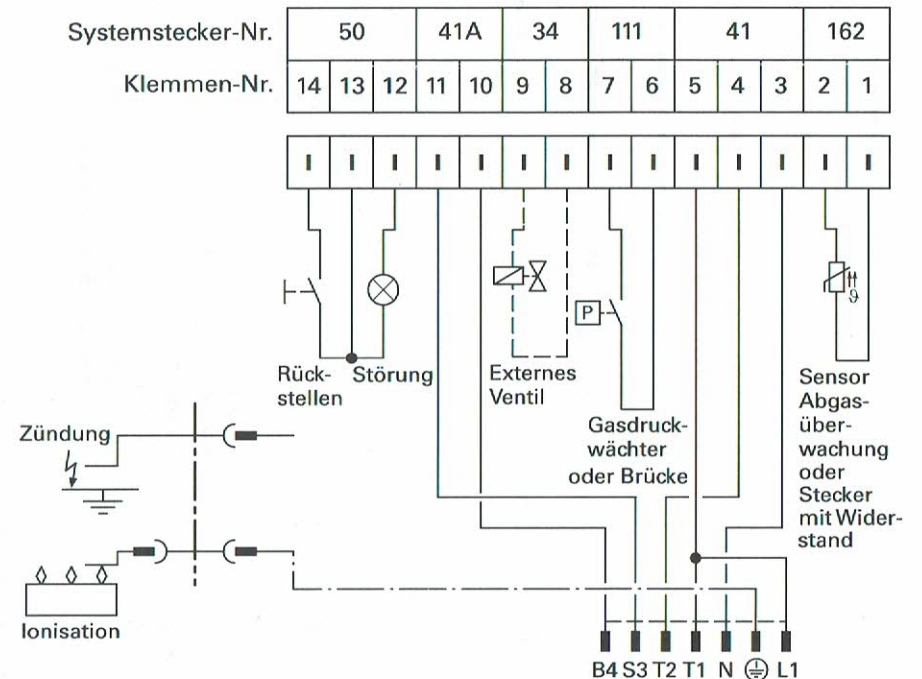
Bei Wärmeanforderung wird dem Gasfeuerungsautomaten Strom zugeführt, und die LED („HEAT DEMAND“) auf der Gehäuseoberseite leuchtet. Das Zündgasventil und, wenn vorhanden, das externe Flüssiggasventil öffnen. Gas strömt zum Zündbrenner, gleichzeitig wird die Hochspannungszündung angesteuert.

Nachdem der Gasfeuerungsautomat über die Ionisationselektrode ein Flammensignal erhalten hat, leuchtet die grüne LED („FLAME“) auf der Gehäuseoberseite. Das Hauptgasventil wird nach einer Pilotbrennerstabilisierungszeit geöffnet und der Brenner wird gezündet.

Hinweis!

Nach einer Störabschaltung ist eine Entstörung frühestens nach 12 Sekunden möglich.

Anschluss-Schema



5851 192