

## Feuerungsautomat

**Für Gasgebläse- und Kombibrenner grösserer Leistung im intermittierenden Betrieb (1- oder 2- Rohrausführungen).**

**Mögliche Flammenfühler:**

- Ionisationselektrode
- UV-Zelle
- Infrarot- Flackerdetektor

### ANWENDUNGSBEREICH

Der Feuerungsautomat TMG 740-3 steuert und überwacht Gasgebläse- und Kombibrenner mittlerer bis grosser Leistung in 1 oder 2-Rohrausführung. Er ist wahlweise einsetzbar bei stufenweiser oder modulierender Betriebsweise und beliebiger Nennwärmebelastung, sowie für Brenner an ortsfesten Warmluftferzeugern (WLE nach DIN 4794).

Verschiedene Modellbezeichnungen unterscheiden die Automaten in den Programmzeiten für die unterschiedlichen Ländernormen, oder für Spezialanwendungen wie z.B. Schnelldampferzeuger.

Bei Inbetriebsetzung mit Zündfunkenüberwachung gemäss den französischen Vorschriften, steht eine gesonderte Ausführung zur Verfügung.

Der Feuerungsautomat TMG 740-3 ist voll austauschbar mit den früheren Ausführungen -1 und -2.

### AUFBAU UND KONSTRUKTION

Die Automatik ist gut geschützt in einem schwer entflammaren, transparenten und steckbaren Kunststoffgehäuse eingebaut und beinhaltet:

- Synchronmotor mit Untersetzungsgetriebe als Schaltwalzenantrieb
- Schaltwalze mit informativer, farbiger Programmanzeige
- 16-fach Nockenschaltwerk zur Steuerung des Programmablaufs
- 2 Gleichstrom- und 1 Remanenzrelais auf gemeinsamem Joch
- Steckbare Printplatte mit Netztrafo, LED-Anzeige und den elektronischen Komponenten

Auf der Geräteunterseite mit den robusten Steckkontakten, kann über zwei aufschneidbare Drahtbrücken, die Zündfunkenüberwachung und der Luftwächterkontakt programmiert werden. Ebenfalls auf der Unterseite befindet sich der Fühlerwahlschalter.

Folgende wichtige Anzeige- und Bedienungselemente sind auf der Frontseite des Automaten zusammengefasst:

- Leuchttaste für Störanzeige und Entriegelung
- Farbige Programmanzeige
- Flammensignalanzeige mit 5 Leuchtdioden
- Schraube zur Zentralbefestigung

\* für Schnelldampferzeuger, vorgeschriebener Luftwechsel muss nachgewiesen werden.



### TECHNISCHE DATEN

Betriebsspannung	220 / 240V (-15... +10%)
Abweichende Frequenz	50 Hz (40 - 60 Hz) ergibt proportionale Änderung der Zeiten
Vorsicherung	10 A flink, 6 A träge
Eigenverbrauch	ca. 15 VA
Max. Belastung pro Ausgang	4 A, ohmsche Last
Totale Belastung	6 A, ohmsche Last
Empfindlichkeit: Ion.-Eingang	1,6 µA
UV-Eingang	70 µA
Sondenstrom min.: Ion. / IRD	5 µA = 2 LED
UV-Röhre	250 µA = 2 LED
Luftwächterkontakt	6 A, 220V
Wartezeit nach Störabschaltung	keine
Fühlerleitung: Ionisation	50 m Normalkabel 100 m Abgeschirmt
UV-Zelle	100 m Normalkabel 200 m Abgeschirmt
UV-Zelle: UVZ 780 blau	Tiefe Empfindlichkeit
UVZ 780 weiss	Mittlere Empfindlichkeit
UVZ 780 rot	Hohe Empfindlichkeit
Gewicht mit Sockel	ca. 1100 g
Einbaulage	beliebig
Schutzart	IP 44
Umgebungstemperatur	-20° C... +60° C inkl. Zelle
Klassifizierung nach EN 298	BBLLXN

Modell-Nummer	32-32 sec.	63-55 sec.	43-35 sec.	13-53* sec.
Vorspülzeit überwacht	24	60	32	4
Vorspülung mit offener Luftklappe	30	60	40	6
Vorzündzeit fest	3	4	4	1
Sicherheitszeit Startventil	2	3	3	3
Sicherheitszeit Pilotventil	3	5	3	5
Einschaltzeit Pilotventil	11	13.5	14	8
Sicherheitszeit Hauptventil 1	2	5	5	3
Verzögerung Ventil 1	9	10	10	6
Verzögerung Ventil 2	6	20	10	4
Nachbelüftung	7	16	10	-

## ANWENDUNGSTECHNISCHE MERKMALE

### 1. Flammenüberwachung

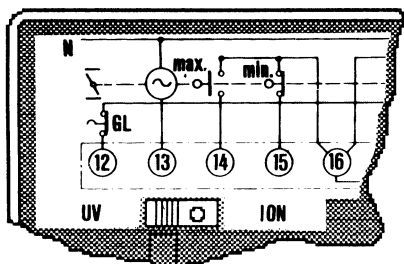
Die Flammenüberwachung kann mit folgenden Flammenfühlern erfolgen:

- Mit Ionisationselektrode in Netzen mit geerdetem Nullleiter, anwendbar bei Gasbrennern (Störeinflüsse des Zündfunken können die Bildung des Flammensignals nicht beeinflussen)
- Mit UV - Fühler Typ UVZ 780, anwendbar bei Gas-, Öl- und Kombibrennern
- Mit Infrarot-Flackerdetektor Typ IRD 820 und 1020 für alle Brennerarten

Mit dem Fühlerwahlschalter auf der Unterseite des Automaten, wird der Flammenverstärker auf den vorhandenen Fühlertyp eingestellt. Bei Anwendung des Infrarot-Flackerdetektors IRD, muss der Wahlschalter auf Stellung "ION" stehen.

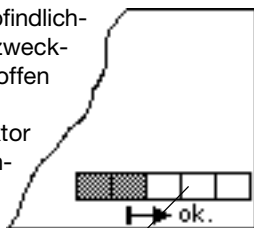
Die Flammenüberwachung ist nur funktionsfähig, wenn der Schalter entsprechend dem angeschlossenen Fühler eingestellt ist.

Durch die optimale Anpassung des Verstärkers an den jeweiligen Fühlertyp, lassen sich erheblich längere und störungsunempfindlichere Übertragungsdistanzen realisieren.



Die Flammensignalanzeige besteht aus einem 5-stelligen Leuchtdiodenbalken und zeigt kontinuierlich den Fühlerstrom an. Damit ist eine ständige Information über die Grösse des Flammensignals gegeben. Das Abwandern der Überwachungsempfindlichkeit kann frühzeitig erkannt und zweckmässige Gegenmassnahmen getroffen werden.

Mit dem Infrarot - Flackerdetektor IRD 820 resp. 1020, ist die Flammensignalanzeige im Automaten nicht relevant. Massgebend für die Signalstärke ist in diesem Falle die Anzeige des IRD.



Flammensignalanlage

### 2. Brennersteuerung

- Die Brenner können mit oder ohne Nachbelüftung betrieben werden. Diese ist je nach Modell verschieden (siehe Technische Daten) und wirksam bei Anschluss des Brennermotors auf der Klemme 19.
- Überwachte Luftklappensteuerung zur Sicherstellung der Nennluftmenge bei Vorspülung und der Startstellung vor Brennstofffreigabe. Ausbleibende Rückmeldungen der Klappenstellungen "MIN" oder "MAX", unterbrechen das Inbetriebsetzungsprogramm des Automaten.

- Funktionstest des Luftdruckwächters vor dem Start und Überwachung des Luftdruckes während der Vorspülzeit, sowie im Betriebszustand des Brenners. Für die normale Anwendung genügt ein Ruhekontakt mit einer Leistung von 6 A 220V. Weitere zu überwachende Kontakte können zwischen Klemme 18 und dem Luftwächterarbeitskontakt vorgesehen werden. Für diese Fälle ist die Brücke II auf der Unterseite des Automaten aufzuschneiden.
- Separater Anschluss für ein Pilotventil PV, das nach Ende der zweiten Sicherheitszeit wieder geschlossen wird. Bei Anschluss des Pilotventiles PV, darf der Anschluss des Startventiles SV nicht verwendet werden.
- Zusammen mit dem Startventil SV, stehen insgesamt 3 Leistungsstufen zur Verfügung. Die durch die Gasventile SV, V1 und V2 gesteuerten Gasströme müssen einem gemeinsamen Düsenkörper zugeführt werden.
- Bei der Festlegung der Wärmeleistung des durch Pilot- resp. Startventil gesteuerten Gasstromes sind die Bestimmungen der EN 676 zu beachten.
- Zusätzlich zur eingebauten Leuchtaste sind Anschlussmöglichkeiten für die externe Störanzeige und Fernentriegelung vorhanden.
- Bei Zündfunkenüberwachung muss die Brücke I am Geräteboden aufgeschnitten werden. Die Flammenüberwachung erfolgt in diesem Falle mit einem UV-Fühler UVZ 780.

### 3. Sicherheit

Bezüglich Konstruktion und Programmablauf entsprechen die Feuerungsautomaten der Typenreihe TMG 740-3, den zur Zeit geltenden europäischen Normen und Vorschriften. Folgende Merkmale übertreffen die Anforderungen der meisten Normen und gewähren dadurch zusätzliche Sicherheit:

- Der Fremdlichttest setzt sofort nach Regelabschaltung ein, indem vom Automaten eine erhöhte Spannung an die UV-Zelle gelegt wird. Damit kann das sehr wichtige Löschverhalten der Zelle kontrolliert werden. Nicht korrekt geschlossene Brennstoffventile, Fühler- oder Verstärkerdefekte, lösen auch bei geöffnetem Regelthermostat nach ca. 20 sec. eine Störabschaltung aus.
- Die Kontakte für die Brennstofffreigabe werden beim Programmstart auf Verschweissen überprüft.

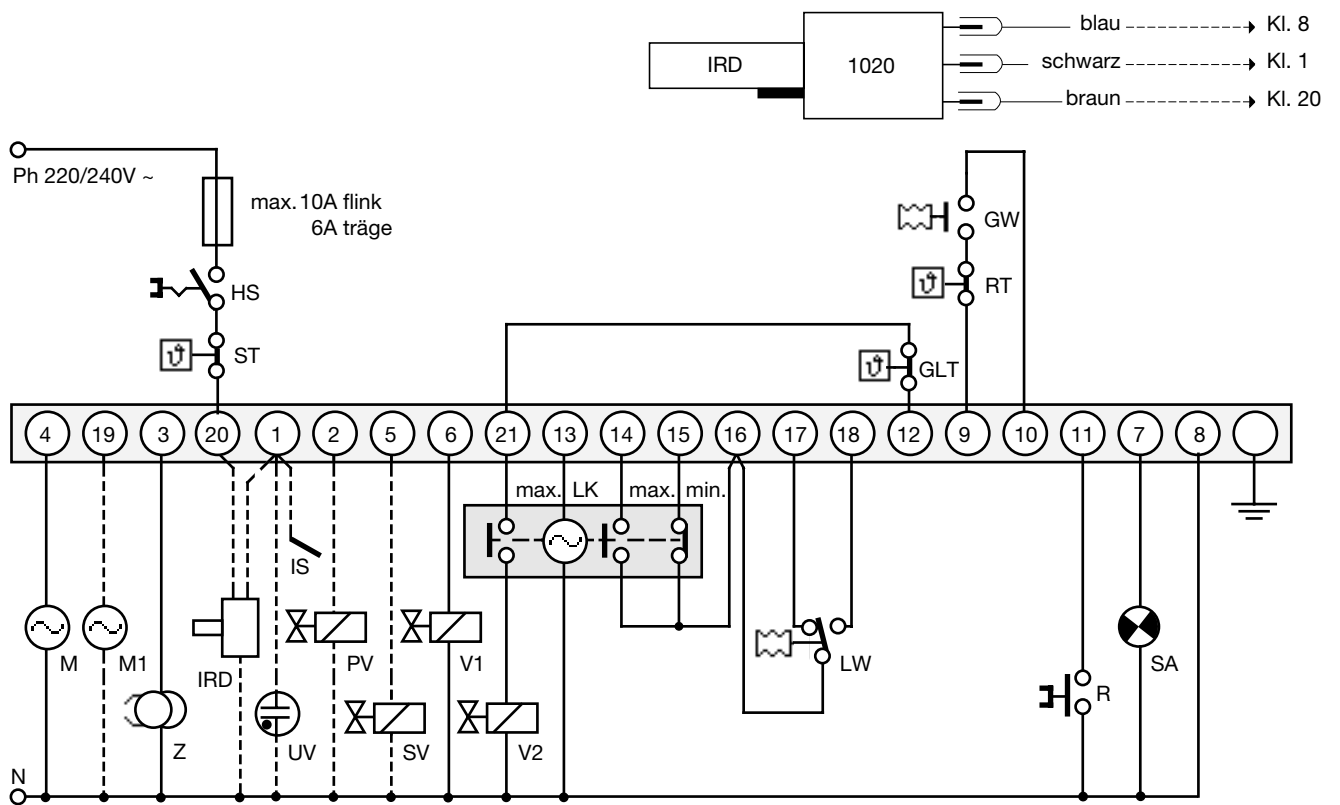
### 4. Montage und Elektroinstallation

Sockelseitig:

- 3 Erdleiterklemmen mit zusätzlicher Lasche für die Brennererdung
- 3 Nulleiterklemmen mit interner, fester Verbindung zum Nulleitereingang Klemme 8
- 2 individuelle Einschiebepplatten und 4 feste Ausbruchöffnungen mit Gewinde PG11, sowie eine freie Kabelzuführung von unten, erleichtern die Sockelverdrahtung.
- Eine Verschlüsselung verhindert das Aufstecken eines falschen Gerätetypes auf den Sockel. Der Sockel ist mit der zugehörigen Automatenbezeichnung beschriftet.

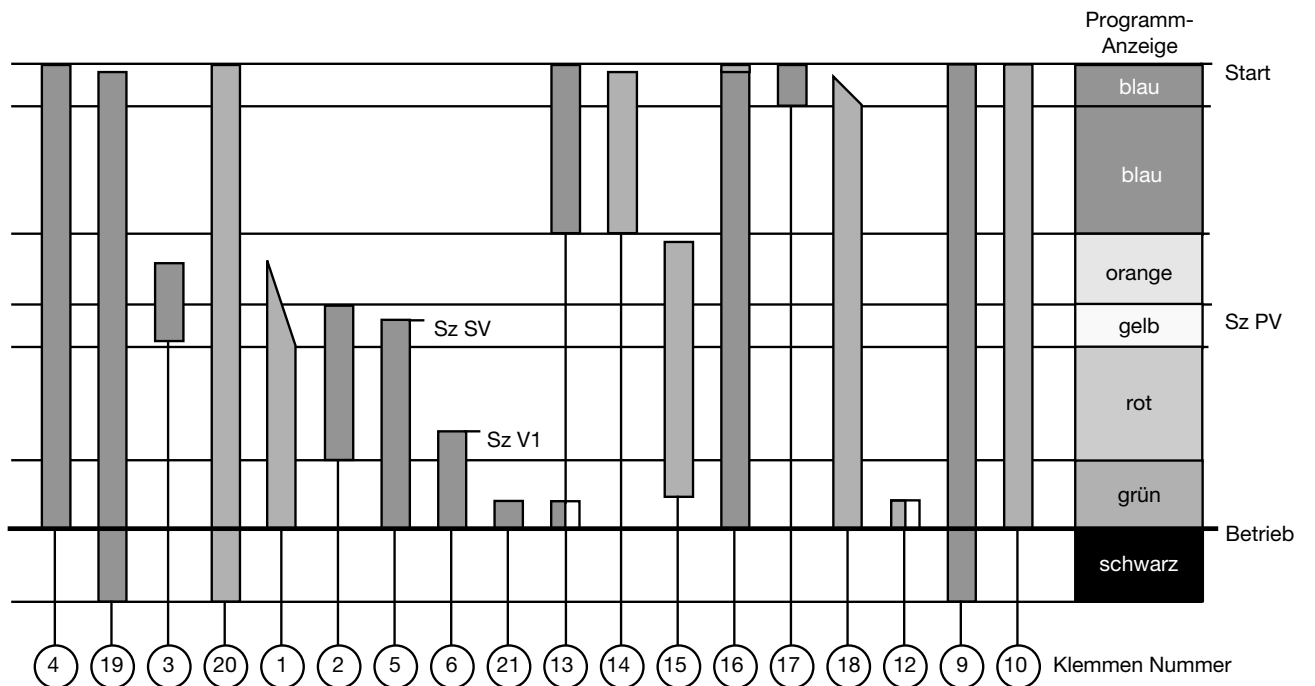
### ANSCHLUSSSCHEMA MIT ABLAUFDIAGRAMM

### IRD ANSCHLUSS



- HS    Hauptschalter
- ST    Sicherheitsthermostat
- GW    Gasdruckwächter
- RT    Regelthermostat
- GLT  Grosslastthermostat
- M    Brennermotor
- M1   Brennermotor (mit Nachbelüftung)
- Z    Zündtransformator
- IRD  Infrarot-Flackerdetektor
- UV   UV-Zelle

- IS    Ionisationselektrode
- PV    Pilotventil
- SV    Startventil
- V1    Hauptventil
- V2    Grosslastventil
- LK    Luftklappenstellglied
- LW    Luftdruckwächter
- R    externe Entriegelungstaste
- SA    externe Störanzeige



notwendiges Eingangssignal     
  Ausgangssignal

## ALLGEMEIN

- Einbaulage beliebig, Schutzart IP 44 (Spritzwassersicher). Automat und Fühler sollen jedoch nicht übermässigen Vibrationen ausgesetzt sein. Bei der UV -Zelle UVZ 780, ist auf eine einwandfreie Massenverbindung zum Brenner, über den Metallhalter zu achten.
- Die Verwendung eines Ionisations-Flammenfühlers, setzt beim Einbau die entsprechenden Schutzmassnahmen im Hinblick auf den Berührungsschutz voraus. Werden bei dieser Überwachungsart zwischen Erde und Nulleiter Spannungen >25 Volt gemessen, ist eine störungsfreie Flammenüberwachung nicht möglich. Für diese Fälle muss ein separater Trenntransformator vorgesehen werden.
- Die unter den Technischen Daten aufgeführten maximalen Leitungslängen für die Fühlerleitungen, sind entsprechend dem verwendeten Kabeltyp unbedingt einzuhalten. Die Parallelführung mit Starkstromleitungen über längere Distanzen ist zu vermeiden, ebenso ist die Verlegung in Mehrleiterkabel nicht zulässig.

## INBETRIEBNAHME UND UNTERHALT

### 1. Wichtige Hinweise

- Vor Inbetriebnahme ist die Verdrahtung genau nachzuprüfen. Fehlverdrahtungen können das Gerät beschädigen und die Sicherheit der Anlage gefährden.
- Bei der Montage und Verdrahtung sind die einschlägigen Installationsvorschriften zu beachten.
- Die Vorsicherung ist so zu wählen, dass die unter den Technischen Daten angegebenen Grenzwerte keinesfalls überschritten werden. Das Nichtbeachten dieser Vorschrift, kann bei einem Kurzschluss schwerwiegende Folgen für Steuergerät oder Anlage haben.

- Aus sicherheitstechnischen Gründen muss mindestens eine Regelabschaltung pro 24 Std. sichergestellt sein.
- Steuergerät nur spannungslos ein- und ausstecken.
- Feuerungsautomaten sind Sicherheitsgeräte und dürfen nicht geöffnet werden.

### 2. Funktionskontrolle

Eine sicherheitstechnische Überprüfung der Flammenüberwachung, muss sowohl bei der erstmaligen Inbetriebnahme, wie auch nach Revisionen oder längerem Stillstand der Anlage erfolgen.

Für a) ist der Gaswächterkontakt zu überbrücken.

- a) Anlaufversuch mit geschlossener Handabspernung:
  - Nach Ende der ersten Sicherheitszeit -> Störung
- b) In Betriebsstellung Fühler unterbrechen oder abdunkeln:
  - Innerhalb <1 sec. -> Störung

### 3. Fehlersuche

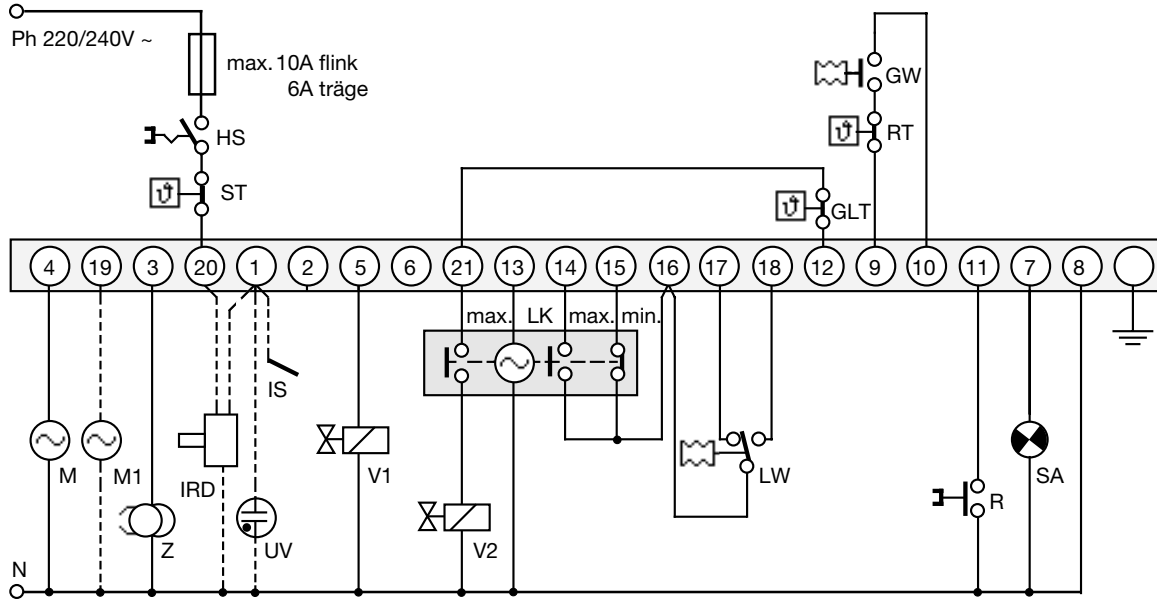
Diese wird mit Hilfe der farbigen Programmanzeigeskala stark vereinfacht. Unregelmässigkeiten während der Inbetriebsetzung, Betriebsphase oder Regelpause können über die Programmscheibe lokalisiert werden. Bei Störungen merkt man sich zweckmässigerweise vor dem Betätigen des Steuerschalters oder der Rücksteltaste, die genaue Position der Anzeige.

Die nachfolgende Liste erleichtert dabei die Fehlersuche.

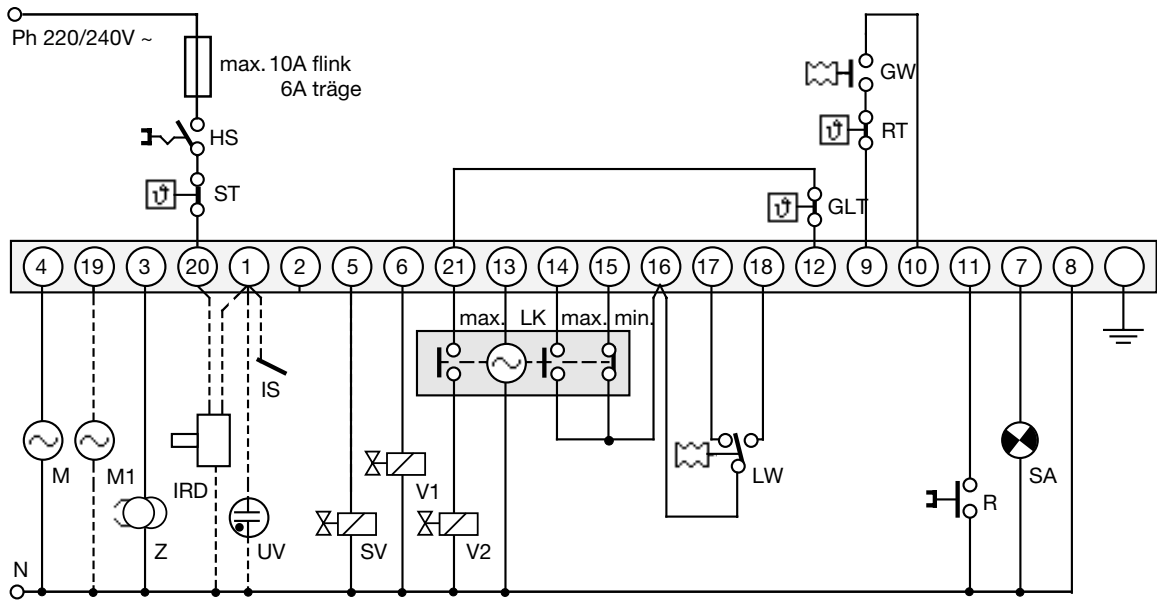
FARBE	WO	WAS	GRÜNDE
BLAU	Anfang	Kein Start	- Keine Spannung, Steuerkreis offen, Luftwächter nicht in Ruhestellung,
	Strich	Dauerlüftung Störung	- Endschalter "MAX" LK schaltet nicht
	Ende Überall	Dauerlüftung Störung	- Luftwächter nicht oder zu spät umgeschaltet - Endschalter "Zündstellung" LK schaltet nicht - Fremdlicht
GELB	Ende	Störung	- Flammenbildung Pilot- oder Startventil unmöglich Flammensignal fehlt oder zu klein (min. 2 LED) Stellung Fühlerwahlschalter stimmt nicht
ROT	Ende	Störung	- Flammensignal nach Ende 2. Sicherheitszeit fehlt oder zu klein (bei 2-Rohr Brennern)
GRÜN	Ende	Störung	- Flammenausfall im Betrieb, Luftdruckmangel
SCHWARZ	Ende	Störung	- Fremdlicht durch Nachbrennen, Löschtest UVZ infolge überalterter Röhre aktiv, Defekt im Flammenwächterkreis

Zur Funktionsprüfung des Feuerungsautomaten steht ein Prüfsockel mit der Typenbezeichnung UP 7520 (Art.Nr. 18601) zur Verfügung.

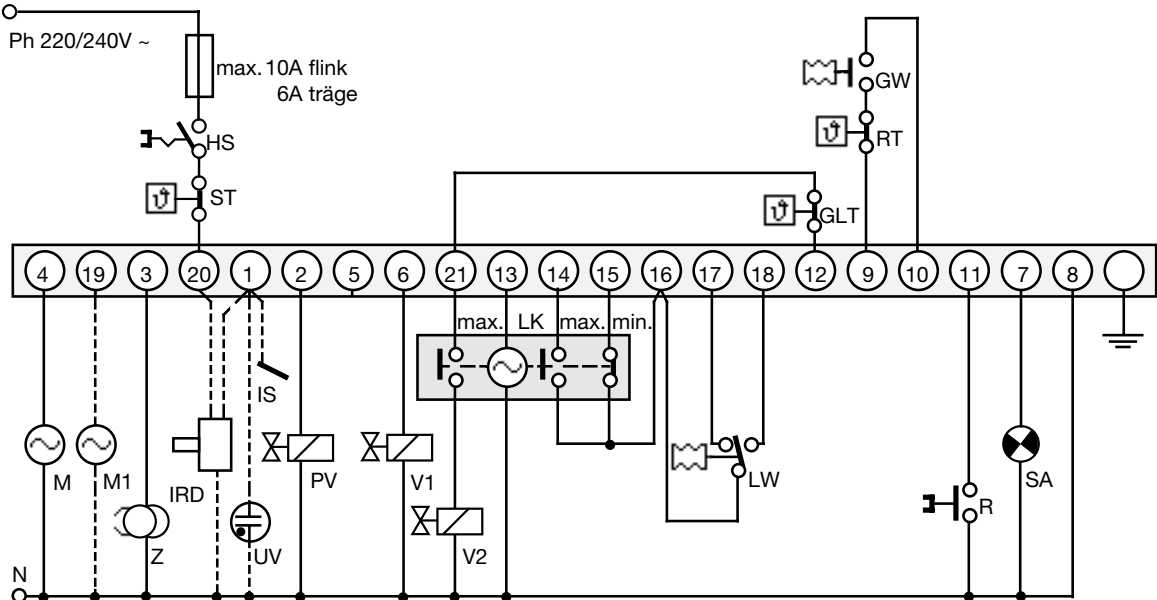
### BRENNER 1- ODER 2-STUFIG



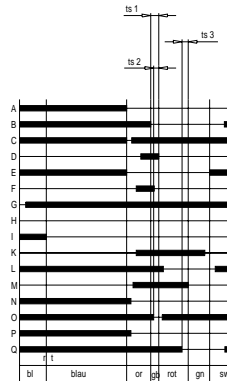
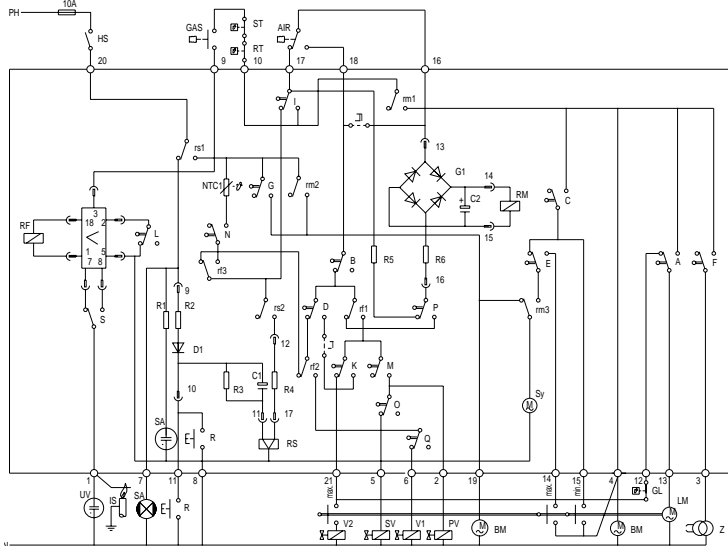
### BRENNER MIT STARTVENTIL



### 2-ROHRBRENNER



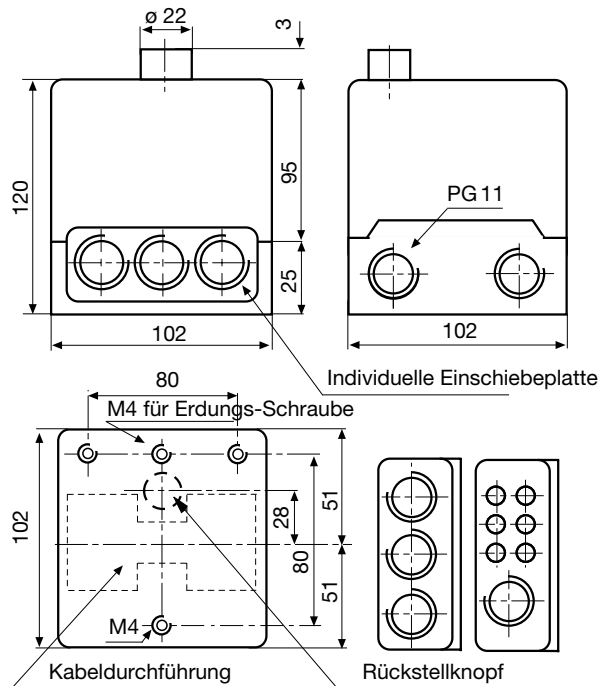
## PRINZIPSCHEMA



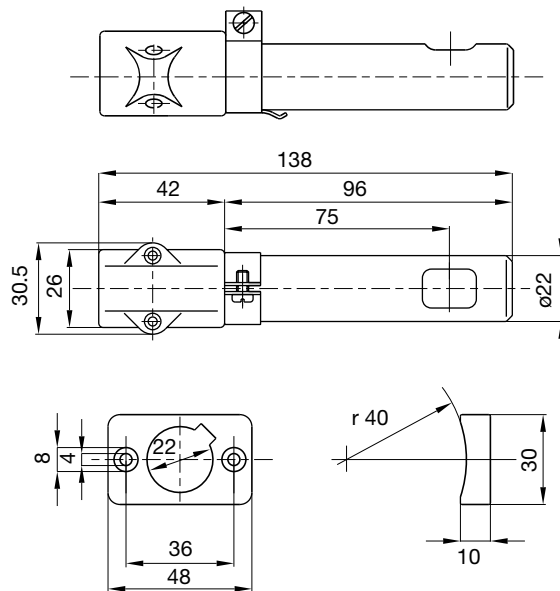
ts 1 = Sicherheitszeit des Pilotventils  
 ts 2 = Sicherheitszeit des Startventils  
 ts 3 = Sicherheitszeit des Ventils 1

I Aufschnitten bei Zündfunkenüberwachung  
 II Aufschnitten bei zusätzlichen Kontakten

## TMG 740-3 MIT SOCKEL



## UVZ 780 MIT HALTER



## BESTELLANGABEN

### ARTIKEL

Steuergerät  
 Sockel  
 Einschiebeplatte (2x)  
 wahlweise  
 Flammenfühler  
 wahlweise  
 wahlweise  
 wahlweise  
 Flammenfühler  
 Flammenfühler  
 Flammenfühler  
 Flammenfühler  
 Halter IRD  
 Fühlerkabel

### BESTELLTEXT

Typ TMG 740-3 Mod. 32-32  
 Sockel TMG  
 PG-Platte  
 Kabelklemmplatte  
 UVZ 780 weiss  
 UVZ 780 blau  
 UVZ 780 rot  
 IRD 820  
 IRD 1020 axial  
 IRD 1020 links  
 IRD 1020 rechts  
 Halter M 93 zu IRD 1020  
 3-polig, 0.6 m

### ART. NR.

08211  
 70205  
 70502  
 70501  
 18814  
 18812  
 18813  
 16201  
 16522  
 16523  
 16521  
 59093  
 7236001

Obige Bestellangaben beziehen sich auf die Normalausführung.  
 Das Verkaufsprogramm umfasst auch Spezialausführungen.

Technische Änderungen vorbehalten.

# TMG 740-3

A Honeywell Company

Satronic AG  
 Honeywell-Platz 1  
 Postfach 324  
 CH-8157 Dielsdorf