

Feuerungsautomat

Für Gasgebläse- und Kombibrenner 2-stufig

Mögliche Flammenfühler:

- Ionisationssonde
- Infrarot-Flackerdetektor
- UV-Zelle

ANWENDUNGSBEREICH

Der Feuerungsautomat MMG steuert und überwacht Gasgebläse- und Kombibrenner mit beliebiger Nennwärmebelastung (geprüft und zugelassen nach EN 298).

Der Automat MMG 810.1 Mod. 33 ist auch einsetzbar für Brenner an ortsfesten Warmluftzeugern (WLE nach DIN 4794).

Verschiedene Typen- und Modellbezeichnungen unterscheiden die Automaten teilweise in den Programmzeiten sowie für die unterschiedlichen Ländernormen.

TYPENÜBERSICHT

MMG 810.1	Mod. 33	Art. Nr. 0640220
	Mod. 43	Art. Nr. 0642520
	Mod. 45	Art. Nr. 0642620
MMG 811.1	Mod. 33	Art. Nr. 0640520
	Mod. 63	Art. Nr. 0640420

AUFBAU UND KONSTRUKTION

Die Automatik ist gut geschützt in einem schwer entflammbaren, transparenten und steckbaren Kunststoffgehäuse eingebaut und beinhaltet:

- Synchronmotor mit Untersetzungsgetriebe als Schaltwalzenantrieb
- Schaltwalze mit informativer, farbiger Programmanzeige
- 12-fach Nockenschaltwerk zur Steuerung des Programmablaufs
- Steckbare Printplatten mit den elektronischen Komponenten

Folgende wichtige Anzeige- und Bedienungselemente sind auf der Frontseite des Automaten zusammengefasst:

- Leuchttaste für Störanzeige und Entriegelung
- Farbige Programmanzeige
- Schraube zur Zentralbefestigung



TECHNISCHE DATEN

Betriebsspannung	220 / 240 V (-15... +10%)
Abweichende Frequenz	50 Hz (50 - 60 Hz) ergibt proportionale Abweichung der Zeit
Vorsicherung	max. 10 A flink, 6 A träge
Eigenverbrauch	10 VA
Max. Belastung pro Ausgang	
- Kl.3	2 A, cos φ 0.2
- Kl. 4, B	2 A, cos φ 0.4
- Kl. 5, 6, C	1 A, cos φ 0.4
Total Belastung	5 A, cos φ 0.4
Empfindlichkeit Verstärker	1 µA
Min. erforderlicher Röhren- beziehungsw. Ionisationsstrom	5 µA
Leitung Flammenfühler	max. 20 m Kabellänge
Luftwächter	1 Arbeitskontakt 4 A, 230 V
Wartezeit für Entstörung	keine
Flammenfühler	
- Ionisationssonde	
- Infrarot-Flackerdetektor	IRD 1020
- UV-Zelle Typ	UVZ 780 rote Beschriftung radial und axial einsetzbar
Gewicht inkl. Sockel	350 g
Einbaulage	beliebig
Schutzart	IP 44
Zugelassene Umgebungs- temperatur für Gerät und Flammenfühler	-20° C... +60° C
Klassifizierung nach EN 298	BTLLXN

Schaltzeiten (sec.)	MMG 810.1		811.1		
	33	43	45	33	63
Modell	33	43	45	33	63
Wartezeit Start ca. tw	9	9	9	9	6
Max. Reaktionszeit für Luftwächter tlw	6	6	6	6	5
überwachte					
Vorspülzeit tv1	24	40	40	24	55
Vorzündzeit ca. tvz	3	3	3	3	3
Zündzeit total ca. tz	6	6	8	6	5.5
Sicherheitszeit ts	3	3	5	3	3
Verzögerung					
2. Stufe ca. tv2	10	10	10	10	6

Zur externen Entriegelung kann die Ferrückstellung FR 870 (Art. Nr.70700) eingesetzt werden. (Siehe Dok. 750)

ANWENDUNGSTECHNISCHE MERKMALE

1. Flammenüberwachung

Die Flammenüberwachung kann mit folgenden Flammenfühlern erfolgen:

- Mit Ionisationselektrode in Netzen mit geerdetem Nullleiter, anwendbar bei Gasbrennern (Störeinflüsse des Zündfunkens können die Bildung des Flammensignals nicht beeinflussen)
- Mit UV-Fühler Typ UVZ 780 rot, anwendbar bei Gas- und Kombibrennern
- Mit Infrarot-Flackerdetektor Typ IRD 1020 für alle Brennerarten

2. Brennersteuerung

- Die Automaten MMG sind unterspannungssicher ausgelegt. Sinkt die Betriebsspannung, wird bei spätestens 160V der Brenner abgeschaltet. Steigt die Betriebsspannung wieder an, erfolgt bei spätestens 180 V selbsttätig ein neuer Anlauf.
- Die Automaten MMG arbeiten nur, wenn an Klemme 5 eine Last angeschlossen ist. Wird das Brennstoffventil während der Vorspülphase mit einem externen Kontakt unterbrochen, muss zwischen die Klemmen 5 und 8 ein Widerstand von max. 22 k Ω , 4 Watt, gelegt werden.
- Funktionstest des Luftdruckwächters vor dem Start und Überwachung des Luftdruckes während der Vorspülzeit sowie im Betriebszustand des Brenners. Für die normale Anwendung genügt ein Arbeitskontakt mit einer Leistung von 4 A/220 V.
- Beim Automaten MMG 810.1 können Kontakte zwischen die Klemmen 1 und 9 geschaltet werden (z.B. Ventil-Endkontakte). Diese werden beim Start des Gerätes auf korrekte Schliesstellung überprüft. Die Verbindung 1-9 muss während der Startphase des Automaten geschlossen sein.
- Der Feuerungsautomat MMG 810.1 arbeitet mit Zündfunkenüberwachung wenn die Flammenüberwachung mit UVZ 780 rot erfolgt und die Klemmen C und 8 gebrückt werden.

3. Sicherheit

Bezüglich Konstruktion und Programmablauf entsprechen die Feuerungsautomaten der Typenreihe MMG den zur Zeit geltenden europäischen Normen und Vorschriften.

4. Montage und Elektroinstallation

Sockelseitig:

- 3 Erdleiterklemmen mit zusätzlicher Lasche für die Brennererdung
- 3 Nulleiterklemmen mit interner, fester Verbindung zum Nulleitereingang Klemme 8
- 2 individuelle Einschiebeplatten und 2 feste Ausbruchöffnungen mit Gewinde PG 11, sowie 2 Ausbruchöffnungen von unten erleichtern die Sockelverdrahtung.

Allgemein:

- Einbaulage beliebig, Schutzart IP 44 (spritzwassersicher). Automat und Fühler sollen jedoch nicht übermäßigen Vibrationen ausgesetzt werden.
- Bei der Montage sind die einschlägigen Installationsvorschriften zu beachten.

INBETRIEBNAHME UND UNTERHALT

1. Wichtige Hinweise

- Vor Inbetriebnahme ist die Verdrahtung genau nachzuprüfen. Fehlverdrahtungen können das Gerät beschädigen und die Sicherheit der Anlage gefährden.
- Die Vorsicherung ist so zu wählen, dass die unter den Technischen Daten angegebenen Grenzwerte keinesfalls überschritten werden.
Das Nichtbeachten dieser Vorschrift kann bei einem Kurzschluss schwerwiegende Folgen für Steuergerät oder Anlage haben.
- Aus sicherheitstechnischen Gründen muss mindestens eine Regelabschaltung pro 24 Std. sichergestellt sein.
- Steuergerät nur spannungslos ein- und ausstecken.
- Feuerungsautomaten sind Sicherheitsgeräte und dürfen nicht geöffnet werden.

2. Funktionskontrolle

Bei der Inbetriebsetzung und nach einer Revision des Brenners, sind folgende Kontrollen durchzuführen:

- a) Anlaufversuch bei geschlossenem Handventil und überbrücktem Gaswächterkontakt:
 - Gerät muss nach Ablauf der Sicherheitszeit auf Störung gehen.
- b) In Betriebstellung bei überbrücktem Gaswächterkontakt das Handventil schliessen:
 - Gerät muss nach Flammenausfall auf Störung gehen.
- c) Luftwächterkontakt unterbrochen:
 - Gerät geht auf Störung.
- d) Luftwächterkontakt vor Anlauf überbrücken:
 - Gerät darf nicht anlaufen.

3. Fehlermöglichkeiten

Brenner geht nicht in Betrieb, Programmanzeige bleibt stehen:

- Elektrische Zuleitung fehlerhaft
- Thermostat oder Gaswächter AUS

Brenner geht nicht in Betrieb, Programmanzeige dreht dauernd:

- Luftwächter defekt, resp. nicht in Ruhestellung (Arbeitskontakt muss offen sein).
- Verbindung Kl. 1 - Kl. 9 unterbrochen
- Betriebsspannung < 180V

Automat schaltet kurz nach Beginn der Vorlüftung auf Störung (Strich im blauen Feld):

- Luftwächterkontakt schliesst nicht
- keine Belastung an Klemme 5
- Flammensignal

Automat schaltet während der Vorlüftung auf Störung (blauer Bereich):

- Luftwächterkontakt öffnet
- Flammensignal

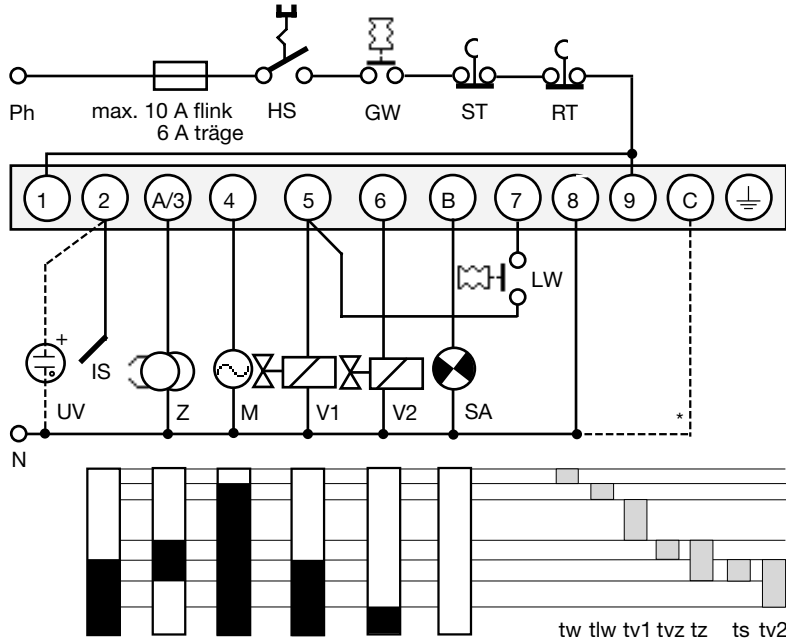
Automat schaltet während der Sicherheitszeit auf Störung (gelber Bereich):

- Keine Flammenbildung (fehlende Zündung, Ventil öffnet nicht etc.)
- Kein oder zu schwaches Flammensignal (Flamme haftet nicht, schlechte Isolation des Flammenfühlers, Brenner nicht richtig an Erdleiter angeschlossen).

Automat schaltet während der Betriebsstellung auf Störung (roter resp. grüner Bereich):

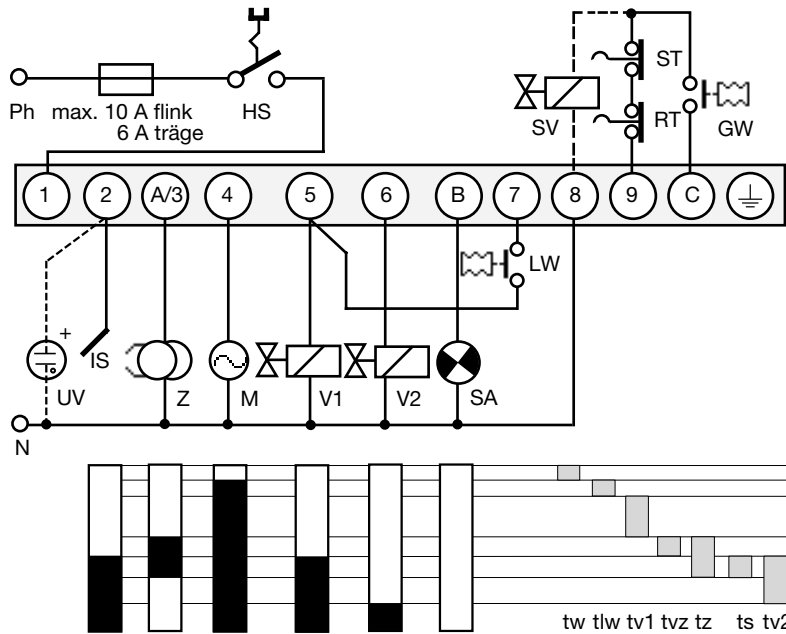
- Flammenabriss
- Luftwächterkontakt öffnet
- Flammensignal zu schwach

ANSCHLUSSSCHEMA UND ABLAUFDIAGRAMM MMG 810.1



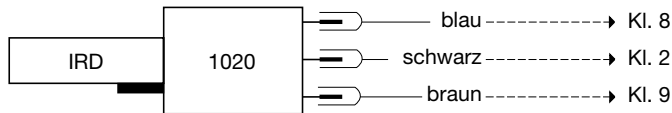
- * Nur bei Zündfunkenüberwachung
- HS Hauptschalter
 - GW Gaswächter
 - ST Sicherheitsthermostat
 - RT Regelthermostat
 - IS Ionisationssonde
 - UV UV-Zelle
 - Z Zündung
 - M Brennermotor
 - V1 Magnetventil 1. Stufe
 - V2 Magnetventil 2. Stufe
 - LW Luftwächter
 - SA Externe Störanzeige
 - SV Sicherheitsventil

ANSCHLUSSSCHEMA UND ABLAUFDIAGRAMM MMG 811.1

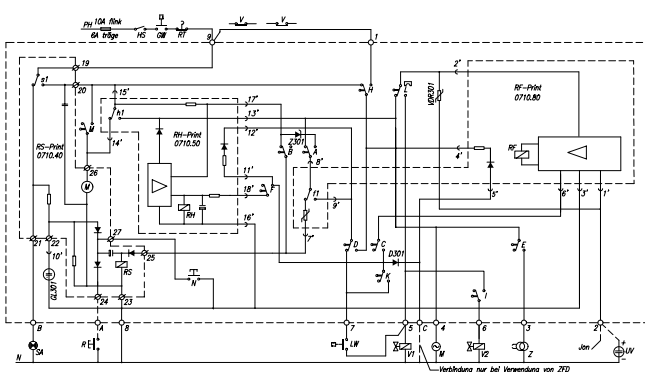


- tw Wartezeit Start
- tlw max. Reaktionszeit für Luftwächter
- tv1 überwachte Vorspülzeit
- tvz Vorzündzeit
- tz Zündzeit total
- ts Sicherheitszeit
- tv2 Verzögerung 2. Stufe

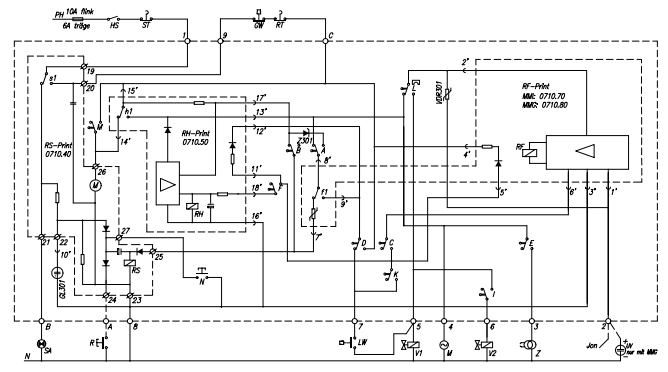
IRD ANSCHLUSS



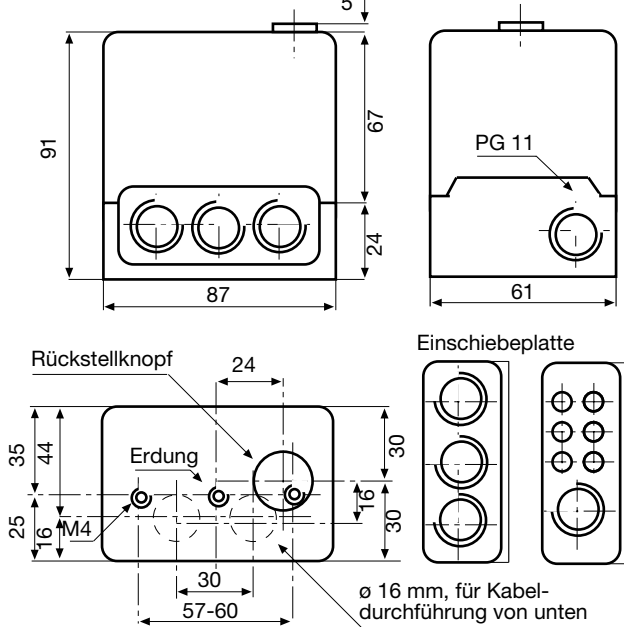
PRINZIPSCHEMA MMG 810.1



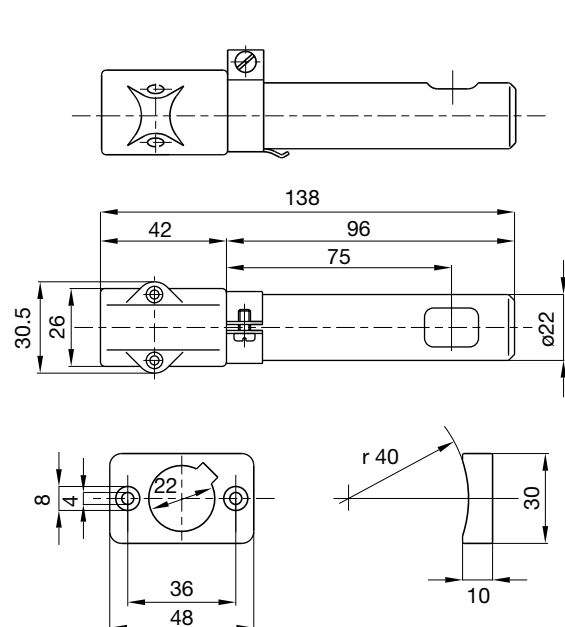
PRINZIPSCHEMA MMG 811.1



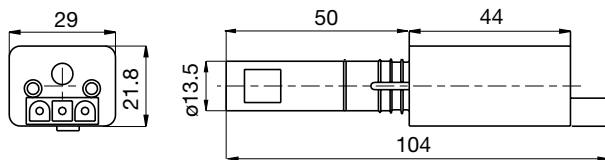
MMG MIT0708.21-01-D/12/98KEL



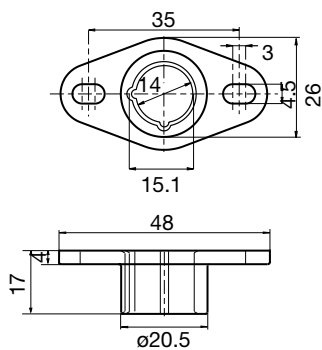
UVZ 780 MIT HALTER



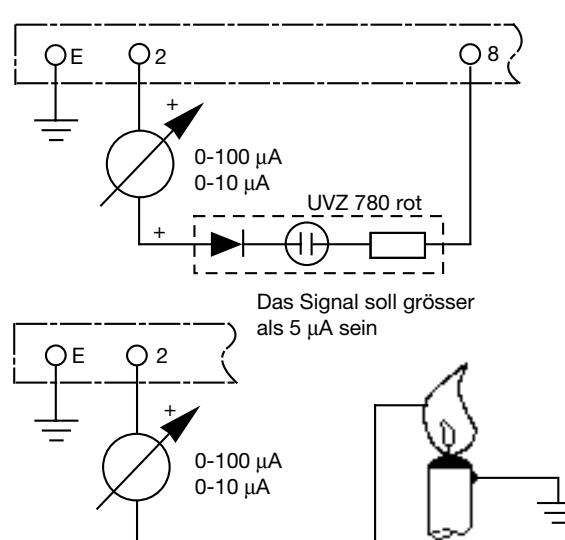
IRD 1020



HALTER M93



MESSUNG DES FLAMMENSIGNALS



BESTELLANGABEN

ARTIKEL

Steuergerät
 oder
 Sockel für MMG 810.1
 Sockel für MMG 811.1
 Einschiebeplatte
 wahlweise
 Flammenfühler
 Flammenfühler
 Flammenfühler
 Flammenfühler
 Halter zu Flammenfühler IRD
 Halter zu Flammenfühler UVZ
 Fühlerkabel

BESTELLTEXT

Typ MMG 810.1 Mod. 33
 Typ MMG 811.1 Mod. 33
 Sockel 701 TTG-EN
 Sockel 701 TTG-FN
 PG-Platte
 Kabelklemmplatte
 IRD 1020 axial
 IRD 1020 links
 IRD 1020 rechts
 UVZ 780 rot
 Halter M 93 zu IRD 1020
 Halter zu UVZ
 3-polig, 0.6 m

ART. NR.

0640220
 0640520
 70101
 70102
 70502
 70501
 16522
 16523
 16521
 18813
 59093
 18807
 7236001

Obige Bestellangaben beziehen sich auf die Normalausführung.
 Das Verkaufsprogramm umfasst auch Spezialausführungen.

Technische Änderungen vorbehalten

MMG 810.1 / 811.1

satronic

A Honeywell Company

Satronic AG
 Honeywell-Platz 1
 Postfach 324
 CH-8157 Dielsdorf