

Feuerungsautomat

Für Gasgebläsebrenner 2-stufig Anschlussmöglichkeit für Luftklappensteuerung

Flammenfühler:

- Ionisationssonde
- Infrarot-Flackerdetektor

ANWENDUNGSBEREICH

Der Feuerungsautomat MMI 813.1 steuert und überwacht Gasgebläsebrenner mit beliebiger Nennwärmebelastung (geprüft und zugelassen nach EN 298). Er ist 1- oder 2-stufig einsetzbar.

Mit dem Anschluss eines Stellantriebes für die Luftklappensteuerung ist ein 2-stufiger Brennerbetrieb mit zwei Brennstoffventilen, ein 2-stufig gleitender Betrieb mit einem Brennstoffventil oder ein modulierender Betrieb möglich.

AUFBAU UND KONSTRUKTION

Die Automatik ist gut geschützt in einem schwer entflammbar, transparenten und steckbaren Kunststoffgehäuse eingebaut und beinhaltet:

- Synchronmotor mit Untersetzungsgetriebe als Schaltwalzenantrieb
- Schaltwalze mit informativer, farbiger Programmanzeige
- 12-fach Nockenschaltwerk zur Steuerung des Programmablaufs
- Steckbare Printplatten mit den elektronischen Komponenten

Folgende wichtige Anzeige- und Bedienungselemente sind auf der Frontseite des Automaten zusammengefasst:

- Leuchttaste für Störanzeige und Entriegelung
- Farbige Programmanzeige
- Schraube zur Zentralbefestigung



TECHNISCHE DATEN

Betriebsspannung	220 / 240 V (-15... +10%) 50 Hz (50 - 60 Hz)
Abweichende Frequenz	ergibt proportionale Abweichung der Zeit
Vorsicherung	max. 10 A flink, 6 A träge
Eigenverbrauch	10 VA
Max. Belastung pro Ausgang	
- Kl.3	2 A, cos φ 0.2
- Kl. 4, B	2 A, cos φ 0.4
- Kl. 5, 6, C	1 A, cos φ 0.4
Total Belastung	5 A, cos φ 0.4
Empfindlichkeit Verstärker	1 µA
Min. erforderlicher Ionisationsstrom	5 µA
Leitung Flammenfühler	max. 20 m Kabellänge
Luftwächter	Arbeitskontakt 4 A, 220 V
Wartezeit für Entstörung	keine
Laufzeit Luftklappe für 90° Flammenfühler	max. 15 sec.
- Ionisationssonde	
- Infrarot-Flackerdetektor	IRD 1020
Gewicht inkl. Sockel	350 g
Einbaulage	beliebig
Schutzart	IP 44
Zul. Umgebungstemperatur für Gerät und Flammenfühler	-20° C... +60° C
Klassifizierung nach EN 298	BTLLXN

Schaltzeiten (sec.)		MMI 813.1
Modell		23
Wartezeit Start ca.	tw	9
Max. Reaktionszeit für Luftwächter	tlw	10
überwachte Vorspülzeit	tv1	34
LK-Auf-Befehl in Vorspülung ca.	tlk	36.5
Vorzündzeit ca.	tvz	3
Zündzeit total ca.	tz	6
Sicherheitszeit	ts	3
Verzög. Klemme 6 ca.	tv2	6

Zur externen Entriegelung kann die Fernrückstellung FR 870 (Art. Nr.70700) eingesetzt werden. (Siehe Dok. 750)

ANWENDUNGSTECHNISCHE MERKMALE

1. Flammenüberwachung

Die Flammenüberwachung kann mit folgendem Flammenfühler erfolgen:

- Mit Ionisationselektrode in Netzen mit geerdetem Nullleiter, anwendbar bei Gasbrennern (Störeinflüsse des Zündfunken können die Bildung des Flammensignals nicht beeinflussen)
- Mit Infrarot-Flackerdetektor Typ IRD 1020 für alle Brennerarten

2. Brennersteuerung

- Der Automat MMI 813.1 ist unterspannungssicher ausgelegt. Sinkt die Betriebsspannung, wird bei spätestens 160V der Brenner abgeschaltet. Steigt die Betriebsspannung wieder an, erfolgt bei spätestens 180 V selbsttätig ein neuer Anlauf.
- Die Automaten MMI arbeiten nur, wenn an Klemme 5 eine Last angeschlossen ist. Wird das Brennstoffventil während der Vorspülphase mit einem externen Kontakt unterbrochen, muss zwischen die Klemmen 5 und 8 ein Widerstand von max. 22 k Ω , 4 Watt, gelegt werden.
- Funktionstest des Luftdruckwächters vor dem Start und Überwachung des Luftdruckes während der Vorspülzeit sowie im Betriebszustand des Brenners. Für die normale Anwendung genügt ein Arbeitskontakt mit einer Leistung von 4 A / 220 V.
- Beim Automaten MMI 813.1 können Kontakte zwischen die Klemmen 1 und 9 geschaltet werden (z.B. Ventil-Endkontakt). Diese werden beim Start des Gerätes auf korrekte Schliessstellung überprüft. Die Verbindung 1-9 muss während der Startphase des Automaten geschlossen sein.

3. Sicherheit

Bezüglich Konstruktion und Programmablauf entsprechen die Feuerungsautomaten der Typenreihe MMI den zur Zeit geltenden europäischen Normen und Vorschriften.

4. Montage und Elektroinstallation

Sockelseitig:

- 3 Erdklemmen mit zusätzlicher Lasche für die Brennererdung
- 3 Nulleiterklemmen mit interner, fester Verdrahtung zum Nulleitereingang Klemme 8
- 2 unabhängige, beliebig benutzbare Schlaufklemmen (S1 und S2)
- bestückte Zusatzklemmen A, B und C
- 2 individuelle Einschiebeplatten und 2 feste Ausbruchöffnungen mit Gewinde PG 11, sowie 2 Ausbruchöffnungen von unten erleichtern die Sockelverdrahtung

Allgemein:

- Einbaulage beliebig, Schutzart IP 44 (spritzwassersicher). Automat und Fühler sollen jedoch nicht übermässigen Vibrationen ausgesetzt werden.
- Bei der Montage sind die einschlägigen Installationsvorschriften zu beachten.

INBETRIEBNAHME UND UNTERHALT

1. Wichtige Hinweise

- Vor Inbetriebnahme ist die Verdrahtung genau nachzuprüfen. Fehlerverdrahtungen können das Gerät beschädigen und die Sicherheit der Anlage gefährden.
- Die Vorsicherung ist so zu wählen, dass die unter den Technischen Daten angegebenen Grenzwerte keinesfalls überschritten werden. Das Nichtbeachten dieser Vorschrift kann bei einem Kurzschluss schwerwiegende Folgen für Steuergerät oder Anlage haben.
- Aus sicherheitstechnischen Gründen muss mindestens eine Regelabschaltung pro 24 Std. sichergestellt sein.
- Steuergerät nur spannungslos ein- und ausstecken.
- Feuerungsautomaten sind Sicherheitsgeräte und dürfen nicht geöffnet werden.

2. Funktionskontrolle

Bei der Inbetriebsetzung und nach einer Revision des Brenners, sind folgende Kontrollen durchzuführen:

- a) Anlaufversuch bei geschlossenem Handventil und überbrücktem Gaswächterkontakt:
 - Gerät muss nach Ablauf der Sicherheitszeit auf Störung gehen.
- b) In Betriebstellung bei überbrücktem Gaswächterkontakt das Handventil schliessen:
 - Gerät muss nach Flammenausfall auf Störung gehen.
- c) Luftwächterkontakt unterbrochen:
 - Gerät geht auf Störung
- d) Luftwächterkontakt vor Anlauf überbrücken:
 - Gerät darf nicht anlaufen.

3. Fehlermöglichkeiten

Brenner geht nicht in Betrieb, Programmanzeige bleibt stehen:

- Elektrische Zuleitung fehlerhaft
- Thermostat oder Gaswächter "AUS"

Brenner geht nicht in Betrieb, Programmanzeige dreht dauernd:

- Luftwächter defekt, resp. nicht in Ruhestellung (Arbeitskontakt muss offen sein).
- Verbindung Kl. 1 - Kl. 9 unterbrochen
- Betriebsspannung < 180V

Automat schaltet kurz nach Beginn der Vorlüftung auf Störung (Strich im blauen Feld):

- Luftwächterkontakt schliesst nicht
- keine Belastung an Klemme 5
- Flammensignal

Automat schaltet während der Vorlüftung auf Störung (blauer Bereich):

- Luftwächterkontakt öffnet
- Flammensignal

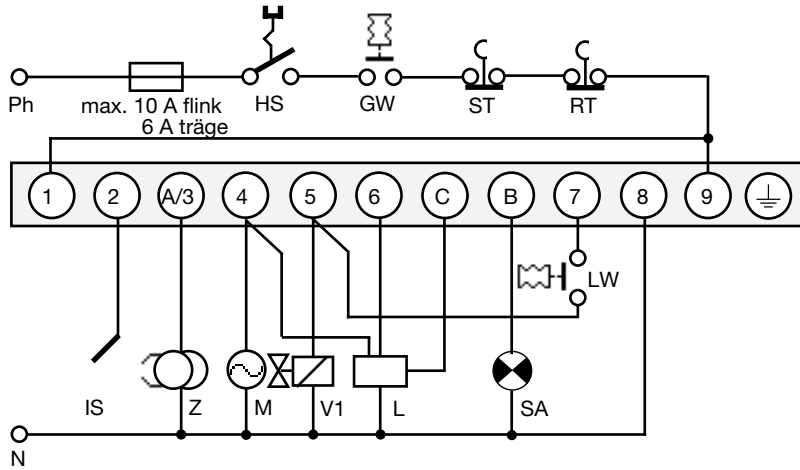
Automat schaltet während der Sicherheitszeit auf Störung (gelber Bereich):

- Keine Flammenbildung (fehlende Zündung, Ventil öffnet nicht etc.)
- Kein oder zu schwaches Flammensignal (Flamme haftet nicht, schlechte Isolation des Flammenfühlers, Brenner nicht richtig an Erdleiter angeschlossen).

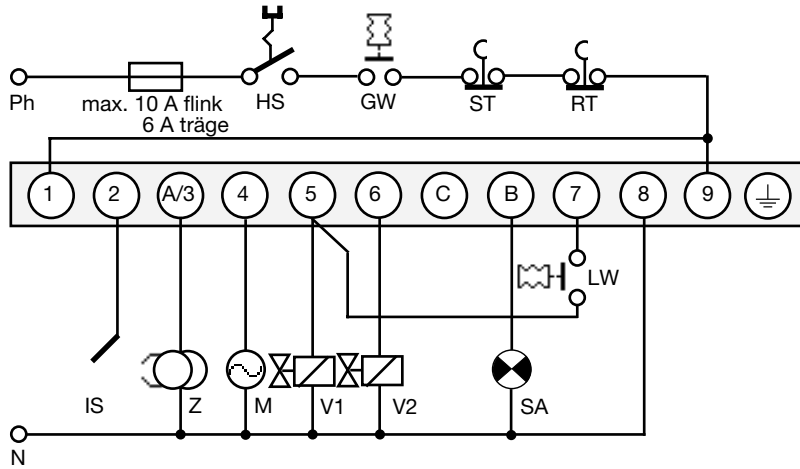
Automat schaltet während der Betriebsstellung auf Störung (roter resp. grüner Bereich):

- Flammenabriss
- Luftwächterkontakt öffnet
- Flammensignal zu schwach

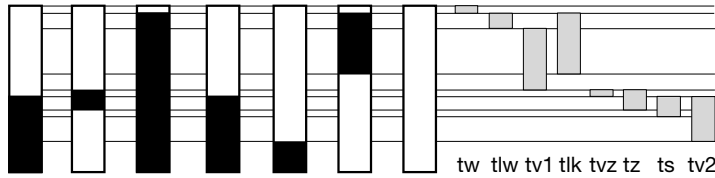
ANSCHLUSSSCHEMA UND ABLAUFDIAGRAMM MMI 813.1 MIT LUFTKLAPPENSTELLGLIED



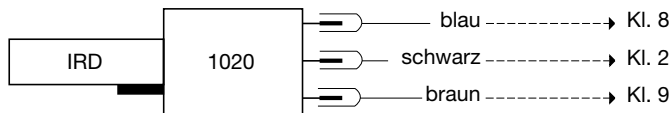
OHNE LUFTKLAPPENSTELLGLIED



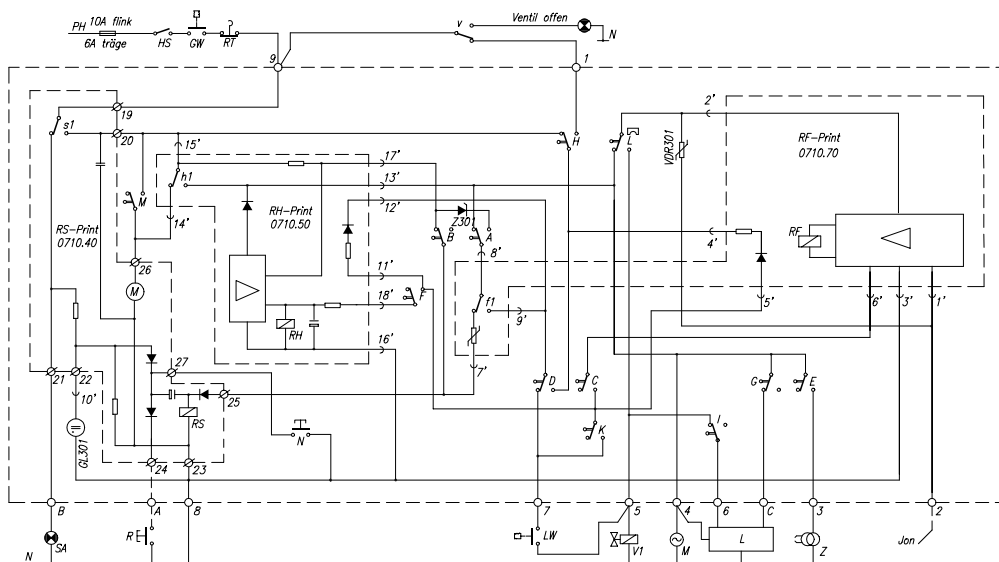
- HS Hauptschalter
- GW Gaswächter
- ST Sicherheitsthermostat
- RT Regelthermostat
- IS Ionisationssonde
- Z Zündung
- M Brennermotor
- V1 Magnetventil 1. Stufe
- V2 Magnetventil 2. Stufe
- L Stellglied
- LW Luftwächter
- SA Externe Störanzeige
- tw Wartezeit Start
- tlw Max. Reaktionszeit für Luftwächter
- tv1 überwachte Vorspülzeit
- tlk Lk-Auf-Befehl in Vorspülung
- tvz Vorzündzeit
- tz Zündzeit total
- ts Sicherheitszeit
- tv2 Verzögerung Kl. 6



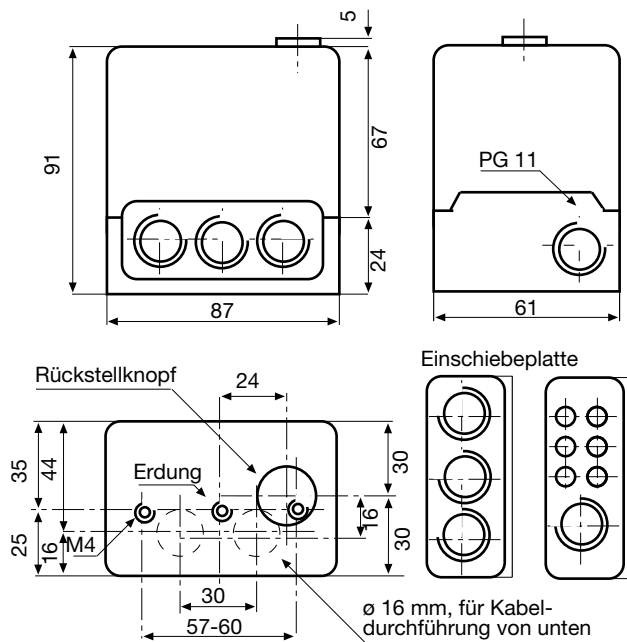
IRD ANSCHLUSS



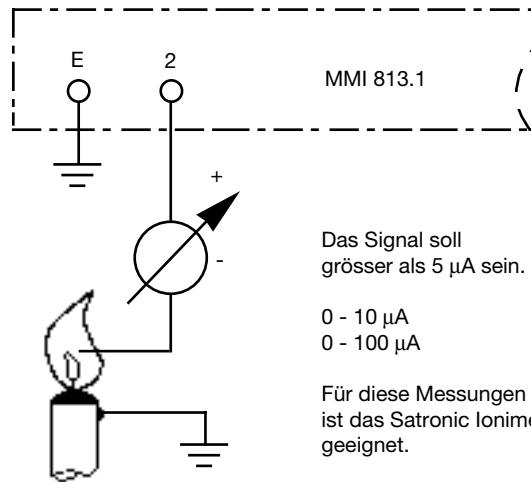
PRINZIPSCHEMA MMI 813.1



MMI MIT SOCKEL



MESSUNG DES FLAMMENSIGNALS

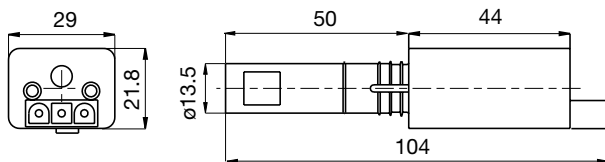


Das Signal soll grösser als 5 μ A sein.

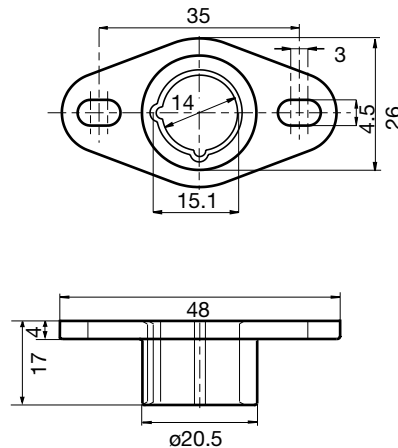
0 - 10 μ A
0 - 100 μ A

Für diese Messungen ist das Satronic Ionimeter geeignet.

IRD 1020



HALTER M93



BESTELLANGABEN

ARTIKEL

BESTELLTEXT

ART. NR.

Steuergerät	Typ MMI 813.1 Mod. 23	0622220
Sockel für MMI 813.1 (ohne Stellantrieb)	Sockel 701 TTG-EN	70101
Sockel für MMI 813.1 (mit Stellantrieb)	Sockel S98 12-polig	75310
Einschiebeplatte	PG-Platte	70502
wahlweise	Kabelklemmplatte	70501
Flammenfühler	IRD 1020 axial	16522
Flammenfühler	IRD 1020 links	16523
Flammenfühler	IRD 1020 rechts	16521
Halter IRD	Halter M 93 zu IRD 1020	59093
Fühlerkabel	3-polig, 0.6 m	7236001

Obige Bestellangaben beziehen sich auf die Normalausführung.
Das Verkaufsprogramm umfasst auch Spezialausführungen.

Technische Änderungen vorbehalten.

MMI 813.1

satronic
A Honeywell Company

Satronic AG
Honeywell-Platz 1
Postfach 324
CH-8157 Dielsdorf