

Feuerungsautomat

Für Gasgebläsebrenner
Anschluss für Luftklappensteuerung
Integrierte Fernrückstellung
Flammenfühler:
 - Ionisationssonde
 - Infrarot-Flackerdetektor

ANWENDUNGSBEREICH

Der Feuerungsautomat MMI 962.1 steuert und überwacht Gasgebläsebrenner mit beliebiger Nennwärmebelastung (geprüft und zugelassen nach EN 298).

Die Unterspannungserkennung erfolgt entsprechend den einschlägigen Vorschriften.

Mit dem Anschluss eines Stellantriebes für die Luftklappensteuerung ist ein 2-stufiger Brennerbetrieb mit zwei Brennstoffventilen oder ein 2-stufig gleitender Betrieb mit einem Brennstoffventil möglich.

Der Automat MMI 962.1 Mod. 23 kann anstelle des Gerätes MMI 812 Mod. 23 oder MMI 812.1 Mod. 23 eingesetzt werden.

AUFBAU UND KONSTRUKTION

Die Automatik ist gut geschützt in einem schwer entflammaren, transparenten und steckbaren Kunststoffgehäuse eingebaut und beinhaltet:

- Synchronmotor mit Untersetzungsgetriebe als Schaltwalzenantrieb
- Schaltwalze mit informativer, farbiger Programmanzeige
- 12-fach Nockenschaltwerk zur Steuerung des Programmablaufs
- Steckbare Printplatten mit den elektronischen Komponenten
- eingebautes Relais für elektrische Fernentriegelung

Folgende wichtige Anzeige- und Bedienungselemente sind auf der Frontseite des Automaten zusammengefasst:

- Leuchttaste für Störanzeige und Entriegelung
- Farbige Programmanzeige
- Schraube zur Zentralbefestigung



TECHNISCHE DATEN

Betriebsspannung	220 / 240 V (-15... +10%) 50 Hz
Abweichende Frequenz	ergibt proportionale Abweichung der Zeit
Vorsicherung	max. 10 A flink, 6 A träge
Eigenverbrauch	10 VA
Max. Belastung pro Ausgang:	
- Kl. 3	2A, cos φ 0.2
- Kl. 4, B	2A, cos φ 0.4
- Kl. 5, 6, C	1A, cos φ 0.4
Totale Belastung	5A, cos φ 0.4
Empfindlichkeit Verstärker	1 μA
Min. erforderlicher Ionisationsstrom	5 μA
Leitung Flammenfühler	max. 20 m Kabellänge
Luftwächter	Arbeitskontakt 4 A, 230 V
Wartezeit für Entstörung Flammenfühler	keine
- Ionisationssonde	
- Infrarot-Flackerdetektor	IRD 1020
Gewicht inkl. Sockel	350 g
Einbaulage	beliebig
Schutzart	IP 44
Zul. Umgebungstemperatur für Gerät und Flammenfühler	-20° C... +60° C
Klassifizierung nach EN 298	BTLLXN

Schaltzeiten (sec.)		MMI 962.1
Modell		23
Wartezeit Start ca.	tw	8
Max. Reaktionszeit für Luftwächter	tlw	15
überwachte Vorspülzeit	tv1	30
LK-Auf-Befehl in Vorspülung	tlk	38
Vorzündzeit	tvz	3
Zündzeit total	tz	6.6
Sicherheitszeit	ts	3
Verzög. Klemme 6 / C	tv2	8

ANWENDUNGSTECHNISCHE MERKMALE

1. Flammenüberwachung

Die Flammenüberwachung kann mit folgenden Flammenfühlern erfolgen:

- Mit Ionisationselektrode in Netzen mit geerdetem Nullleiter, anwendbar bei Gasbrennern (Störeinflüsse des Zündfunken können die Bildung des Flammensignals nicht beeinflussen)
- Mit Infrarot-Flackerdetektor Typ IRD 1020 für alle Brennerarten (siehe Dok. 746)

2. Brennersteuerung

- Die Automaten MMI 962.1 sind unterspannungssicher ausgelegt. Sinkt die Betriebsspannung, wird bei spätestens 160V der Brenner abgeschaltet. Steigt die Betriebsspannung wieder an, erfolgt bei spätestens 180 V selbsttätig ein neuer Anlauf.
- Die Automaten MMI arbeiten nur, wenn an Klemme 5 eine Last angeschlossen ist. Wird das Brennstoffventil während der Vorspülphase mit einem externen Kontakt unterbrochen, muss zwischen die Klemmen 5 und 8 ein Widerstand von max. 22 k Ω , 4 Watt, gelegt werden.
- Funktionstest des Luftdruckwächters vor dem Start und Überwachung des Luftdruckes während der Vorspülzeit sowie im Betriebszustand des Brenners. Für die normale Anwendung genügt ein Arbeitskontakt mit einer Leistung von 4 A / 230V.
- Beim Automaten MMI 962.1 können Kontakte zwischen die Klemmen 1 und 9 geschaltet werden (z.B. Ventil-Endkontakt). Diese werden beim Start des Gerätes auf korrekte Schliessstellung überprüft. Die Verbindung 1-9 muss während der Startphase des Automaten geschlossen sein.
- An Klemme 6 darf kein Brennstoffventil angeschlossen werden.

3. Sicherheit

Bezüglich Konstruktion und Programmablauf entsprechen die Feuerungsautomaten MMI 962.1 den zur Zeit geltenden europäischen Normen und Vorschriften.

4. Montage und Elektroinstallation

Sockelseitig:

- 3 Erdklemmen mit zusätzlicher Lasche für die Brennererdung
- 3 Nulleiterklemmen mit interner, fester Verdrahtung zum Nulleitereingang Klemme 8
- 2 unabhängige, beliebig benutzbare Schlaufklemmen (S1 und S2)
- bestückte Zusatzklemmen A, B und C
- 2 individuelle Einschiebeplatten und 2 feste Ausbruchöffnungen mit Gewinde PG 11, sowie 2 Ausbruchöffnungen von unten erleichtern die Sockelverdrahtung

Allgemein:

- Einbaulage beliebig, Schutzart IP 44 (spritzwassersicher). Automat und Fühler sollen jedoch nicht übermässigen Vibrationen ausgesetzt werden.
- Bei der Montage sind die einschlägigen Installationsvorschriften zu beachten.

Externe Entriegelung:

- Für die externe Entriegelung ist lediglich der Anschluss eines Drucktasters zwischen Klemme A und Mp notwendig.
- Die Kontaktschiene A kann bei Nichtgebrauch ausgebrochen werden.

INBETRIEBNAHME UND UNTERHALT

1. Wichtige Hinweise

- Vor Inbetriebnahme ist die Verdrahtung genau nachzuprüfen. Fehlerverdrahtungen können das Gerät beschädigen und die Sicherheit der Anlage gefährden.
- Die Vorsicherung ist so zu wählen, dass die unter den Technischen Daten angegebenen Grenzwerte keinesfalls überschritten werden. Das Nichtbeachten dieser Vorschrift kann bei einem Kurzschluss schwerwiegende Folgen für Steuergerät oder Anlage haben.
- Aus sicherheitstechnischen Gründen muss mindestens eine Regelabschaltung pro 24 Std. sichergestellt sein.
- Steuergerät nur spannungslos ein- und ausstecken.
- Feuerungsautomaten sind Sicherheitsgeräte und dürfen nicht geöffnet werden.

2. Funktionskontrolle

Bei der Inbetriebsetzung und nach einer Revision des Brenners, sind folgende Kontrollen durchzuführen:

- a) Anlaufversuch bei geschlossenem Handventil und überbrücktem Gaswächterkontakt:
 - Gerät muss nach Ablauf der Sicherheitszeit auf Störung gehen.
- b) In Betriebstellung bei überbrücktem Gaswächterkontakt das Handventil schliessen:
 - Gerät muss nach Flammenausfall auf Störung gehen.
- c) Luftwächterkontakt unterbrochen:
 - Gerät geht auf Störung
- d) Luftwächterkontakt vor Anlauf überbrücken:
 - Gerät darf nicht anlaufen.

3. Fehlermöglichkeiten

Brenner geht nicht in Betrieb, Walze bleibt stehen:

- Elektrische Zuleitung fehlerhaft
- Thermostat oder Gaswächter "AUS"

Brenner geht nicht in Betrieb, Walze dreht dauernd:

- Luftwächter defekt, resp. nicht in Ruhestellung (Arbeitskontakt muss offen sein).
- Verbindung Kl. 1 - Kl. 9 unterbrochen
- Betriebsspannung < 180V

Automat schaltet kurz nach Beginn der Vorlüftung auf Störung (Strich im blauen Feld):

- Luftwächterkontakt schliesst nicht
- keine Belastung an Klemme 5
- Flammensignal

Automat schaltet während der Vorlüftung auf Störung (blauer Bereich):

- Luftwächterkontakt öffnet
- Flammensignal

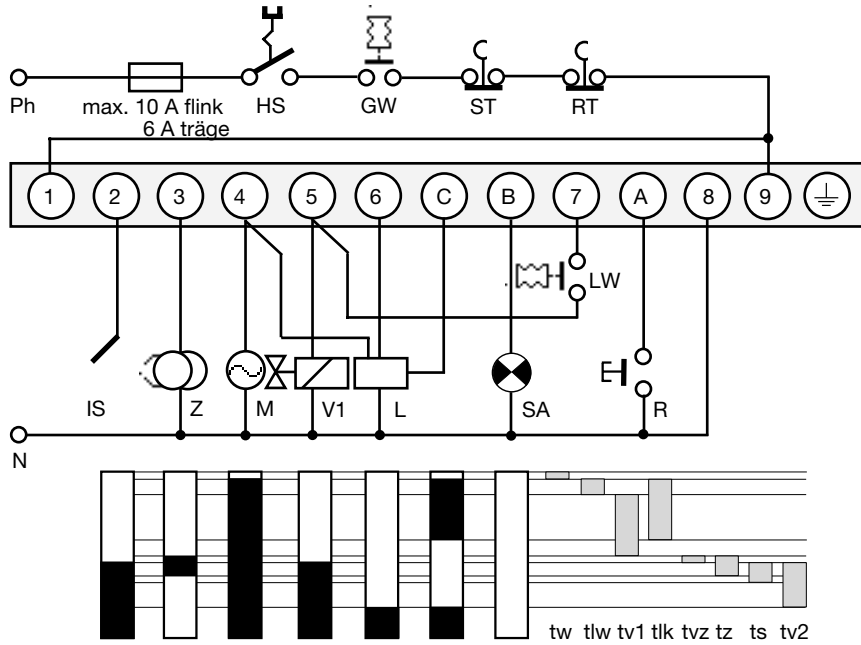
Automat schaltet während der Sicherheitszeit auf Störung (gelber Bereich):

- Keine Flammenbildung (fehlende Zündung, Ventil öffnet nicht etc.)
- Kein oder zu schwaches Flammensignal (Flamme haftet nicht, schlechte Isolation des Flammenfühlers, Brenner nicht richtig an Erdleiter angeschlossen).

Automat schaltet während der Betriebsstellung auf Störung (roter resp. grüner Bereich):

- Flammenabriss
- Luftwächterkontakt öffnet
- Flammensignal zu schwach

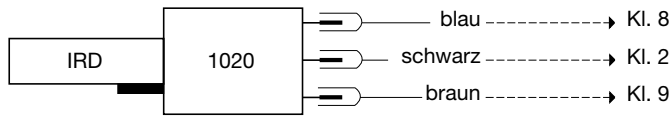
ANSCHLUSSSCHEMA UND ABLAUFDIAGRAMM MMI 962.1



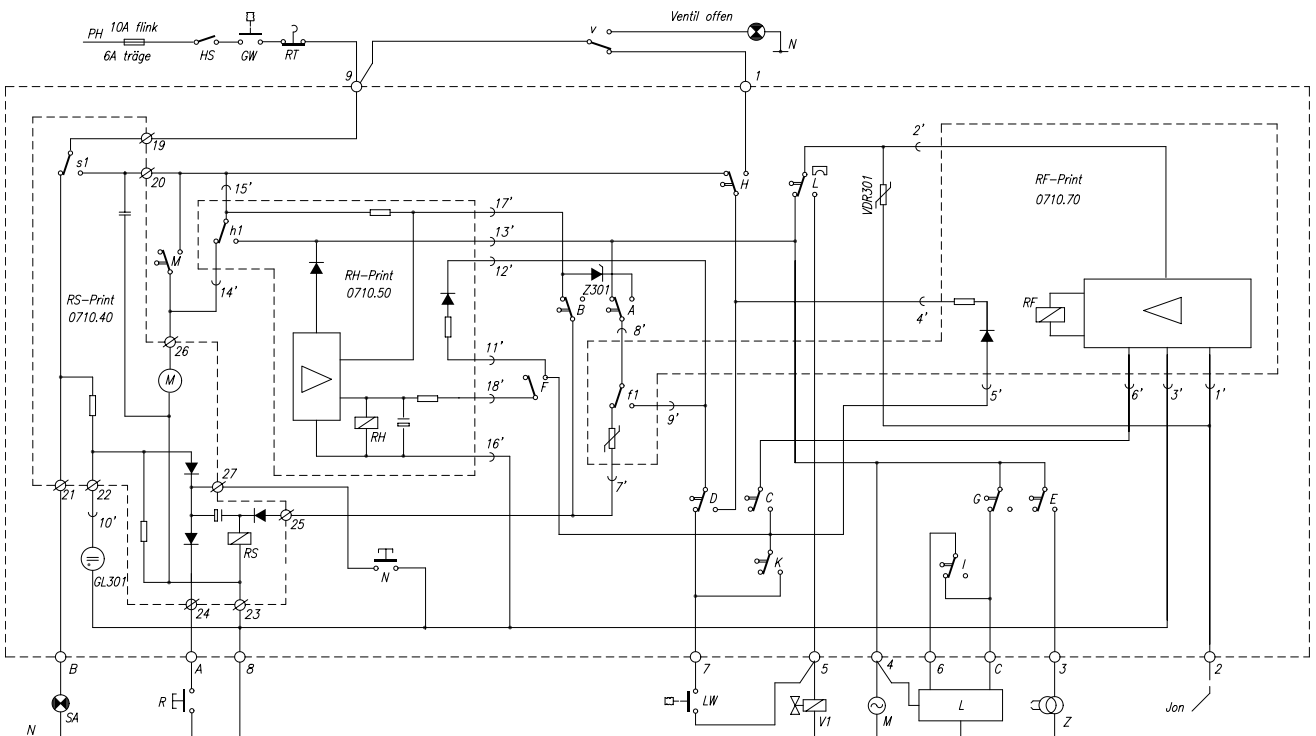
- HS Hauptschalter
- GW Gaswächter
- ST Sicherheitsthermostat
- RT Regelthermostat
- IS Ionisationssonde
- Z Zündung
- M Brennermotor
- V1 Magnetventil 1. Stufe
- L Stellglied
- LW Luftwächter
- SA Externe Störanzeige
- R Taster Fernrückstellung

- tw Wartezeit Start
- tlw Max. Reaktionszeit für Luftwächter
- tv1 überwachte Vorspülzeit
- tlk Lk-Auf-Befehl in Vorspülung
- tvz Vorzündzeit
- tz Zündzeit total
- ts Sicherheitszeit
- tv2 Verzögerung Kl. 6 / Kl. C

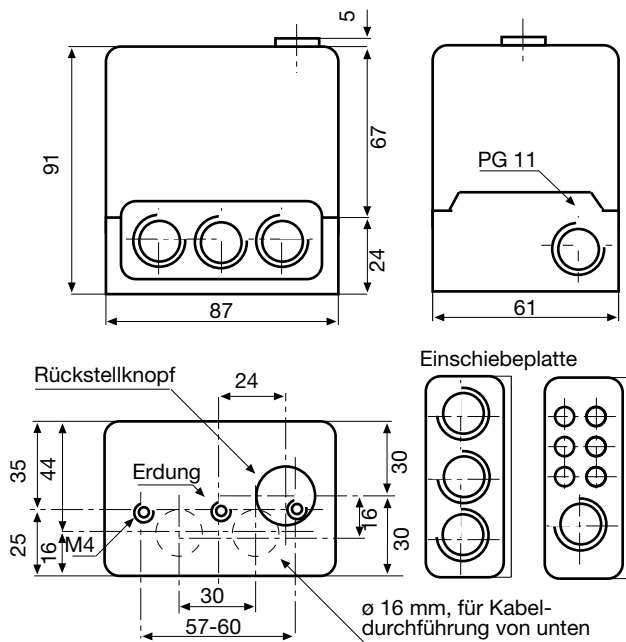
IRD ANSCHLUSS



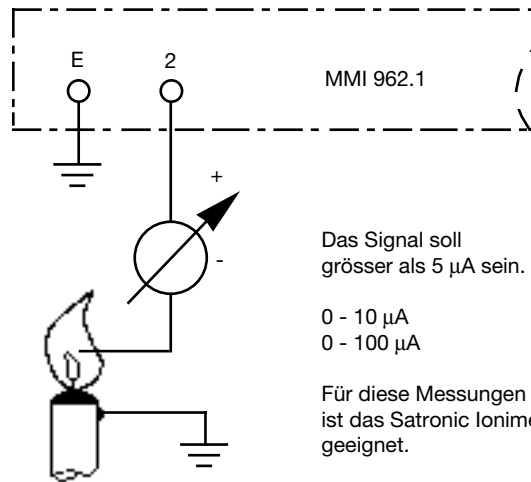
PRINZIPSCHEMA MMI 962.1



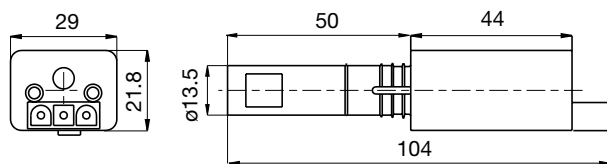
MMI MIT SOCKEL



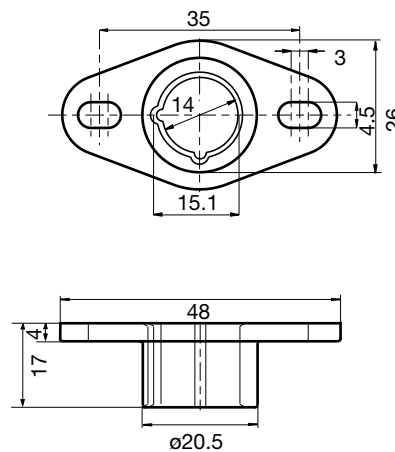
MESSUNG DES FLAMMENSIGNALS



IRD 1020



HALTER M 93



BESTELLANGABEN

ARTIKEL

BESTELLTEXT

ART. NR.

Steuergerät	Typ MMI 962.1 Mod. 23	06256
Sockel	Sockel S98 12-polig	75310
Multiwire-Sockel	Sockel MW 880 ABC	74001
Einschiebeplatte	PG-Platte	70502
wahlweise	Kabelklemmplatte	70501
Flammenfühler	IRD 1020 axial	16522
Flammenfühler	IRD 1020 links	16523
Flammenfühler	IRD 1020 rechts	16521
Halter IRD	Halter M 93 zu IRD 1020	59093
Fühlerkabel	3-polig, 0.6 m	7236001

Obige Bestellangaben beziehen sich auf die Normalausführung.
Das Verkaufsprogramm umfasst auch Spezialausführungen.

Technische Änderungen vorbehalten.

MMI 962.1

satronic

A Honeywell Company

Satronic AG
Honeywell-Platz 1
Postfach 324
CH-8157 Dielsdorf