



Gasfeuerungsautomaten

LGA...

Die LGA... übernehmen die Inbetriebsetzung und Überwachung von atmosphärischen Gasbrennern ohne Gebläse, kleiner bis mittlerer Leistung, in intermittierender Betriebsweise.

LGA... und dieses Datenblatt sind für Erstausrüster (OEM) bestimmt, die LGA... in oder an ihren Produkten einsetzen.

Anwendung

Die Flammenüberwachung erfolgt mit Ionisationsflammenfühler. Mit entsprechendem Adapter ersetzt der LGA... funktionell und größenmäßig die Vorgängertypen LF17... und LF15..., siehe «Bestellangaben». LGA41.173A27 und LGA52.171B27 sind für Wärmeluftheizer geeignet.



Folgende Warnhinweise müssen beachtet werden, um Personen-, Sach- und Umweltschäden zu vermeiden.

Nicht zulässig sind: Öffnen des Geräts, Eingriffe oder Veränderungen.

- Alle Tätigkeiten (Montage, Installation, Service usw.) müssen durch dafür qualifizierte Fachkräfte erfolgen
- Schalten Sie vor sämtlichen Arbeiten im Anschlussbereich die Spannungsversorgung der Anlage allpolig ab. Sichern Sie diese gegen unbeabsichtigtes Wiedereinschalten und stellen Sie die Spannungsfreiheit fest. Bei nicht abgeschalteter Anlage besteht die Gefahr durch elektrischen Schlag
- Sorgen Sie durch geeignete Maßnahmen für den Berührungsschutz an den elektrischen Anschlüssen
- Überprüfen Sie nach jeder Tätigkeit (Montage, Installation, Service usw.) die Verdrahtung auf ihren ordnungsgemäßen Zustand und führen Sie die Sicherheitsüberprüfung gemäß Kapitel «Inbetriebnahmehinweise» durch
- Betätigen Sie den Entriegelungstaster / Bedienknopf nur von Hand (Betätigungskraft ≤ 60 N), ohne Zuhilfenahme irgendwelcher Werkzeuge oder scharfkantiger Gegenstände
- Nach einem Sturz oder Schlag dürfen diese Geräte nicht mehr in Betrieb genommen werden, da Sicherheitsfunktionen auch ohne äußerlich erkennbare Beschädigung beeinträchtigt sein können

Montagehinweise

Platzierung des Ionisationsflammenfühlers

- Beachten Sie die jeweils geltenden nationalen Sicherheitsvorschriften
- Die Anordnung des Ionisationsflammenfühlers und der Zündelektrode muss so gewählt werden, dass der Zündfunke nicht auf den Ionisationsflammenfühler überschlagen kann
- Lage und Polung der Zündelektroden können die Größe des Flammensignals störend beeinflussen. Das Umpolen der Primäranschlüsse des Zündtransformators bringt diese Störungen häufig zum Verschwinden
- Da die Rampen (Lanzen) des Brenners die geerdete Gegenelektrode bilden, muss der Brenner so eingestellt sein, dass sich heiße und straff brennende Flammen ergeben, die an den Brennerrampen sicher haften. Bei pulsierenden oder wegen Luftmangels gelb brennenden Flammen fließt im allgemeinen ein zu geringer oder gar kein Ionisationsstrom, so dass der Brenner in Störung geht

Installationshinweise

- Verlegen Sie die Hochspannungszündkabel immer separat mit möglichst großem Abstand zum Gerät und zu anderen Kabeln
- Phasen- und Neutral- bzw. Mittelpunktleiter dürfen nicht vertauscht an die Klemmen 1 und 2 des Automaten angeschlossen werden, da sonst kein Flammensignal zustande kommt
- Installieren Sie Schalter, Sicherungen und Erdung gemäß den örtlich gültigen Vorschriften
- Die Schemen sind gezeichnet für Feuerungsautomaten mit geerdetem Neutralleiter. In Netzen mit nicht geerdetem Neutralleiter muss bei Ionisationsstromüberwachung die Klemme 2 über ein RC-Glied ARC 4 668 9066 0 mit dem Erdleiter verbunden werden. Dabei ist zu beachten, dass die geltenden örtlichen Bestimmungen (z.B. bzgl. Schutz gegen elektrischen Schlag) eingehalten werden, da bei einer Netzspannung von AC 230 V / 50 Hz ein Spitzenableitstrom von 2,7 mA fließt
- Überschreiten Sie die maximal zulässige Strombelastung der Anschlussklemmen nicht
- Die Steuerausgänge des Feuerungsautomaten dürfen von außen keine (Netz-) Spannung erhalten. Bei einer Funktionsprüfung der vom Feuerungsautomaten gesteuerten Apparate (Brennstoffventile o. ä.) darf der Feuerungsautomat grundsätzlich nicht aufgesteckt sein
- Sehen Sie zum Trennen vom Netz einen allpoligen Schalter mit mindestens 3 mm Kontaktöffnungsweite vor
- Schließen Sie die Erdungslasche im Klemmensockel mit einer metrischen Schraube und Lockerungsschutz an
- Schalter, Sicherung, Erdung usw. müssen den örtlichen Vorschriften entsprechen, Vorsicherung max. 10 A, flink
- Schalten Sie den Gasdruckwächter und dessen Wächter, deren Kontakte vom Start bis zur Regelabschaltung geschlossen sein müssen, in Serie zu «R» und «W»

Nur bei LGA41...

- Soll die Schließstellung des Hauptventils «BV2» beim Brennerstart kontrolliert werden, müssen Sie den Schließstellungskontakt in die Brücke zwischen Klemmen 9 und 3 schalten. Darüber hinaus müssen die Brücken zwischen Klemmen 9 und 11 sowie 8 und 3 ausgeführt werden
- Klemme 6 führt im Laufe der Inbetriebsetzung Spannung und darf nicht als Stützpunktklemme verwendet werden
- Der Hilfskontakt eines Gasventils zur Schließstellungskontrolle muss in die Schlaufe zwischen Klemmen 9 und 3 geschaltet werden

Nur bei LGA52... /
LGA63...

- Klemmen 9 und 6 führen im Laufe der Inbetriebsetzung Spannung und dürfen nicht als Stützpunktklemmen verwendet werden
- Schalten Sie den Leistungsregler 2-stufiger Brenner an Klemme 5 in Serie zu «BV2»

Elektrischer Anschluss des Ionisationsflammenfühlers

Wichtig ist eine möglichst störungsfreie und verlustlose Signalübertragung:

- Verlegen Sie die Fühlerleitung nicht mit anderen Leitern
 - Leitungskapazitäten verringern die Größe des Flammensignals
 - verwenden Sie ein separates Kabel
- Beachten Sie die zulässige Länge der Fühlerleitung, siehe «Technische Daten»
- Ionisationsflammenfühler ist nicht berührungssicher
- Platzieren Sie die Zündelektrode und den Ionisationsflammenfühler so, dass der Zündfunke nicht auf die Ionisationsflammenfühler überschlagen kann (Gefahr der elektrischen Überlastung) und eine Beeinflussung der Ionisationsüberwachung durch den Zündfunken vermieden wird
- Der Isolationswiderstand
 - zwischen Ionisationsflammenfühler und Masse muss auch nach längerer Betriebszeit noch wenigstens 50 M Ω betragen
 - Voraussetzung hierfür ist nicht nur eine hochwertige, wärmebeständige Isolierung des Elektrodenkabels, sondern auch des Ionisationsflammenfühlers selbst (keramische Halterung!)
 - verschmutzte Fühlerhalterung verringert den Isolationswiderstand und begünstigt somit Kriechströme
- Der Brenner (als Gegenelektrode) muss vorschriftsmäßig geerdet sein, da sonst kein Ionisationsstrom fließen kann



Die Erdung des Kessels allein genügt nicht!

Inbetriebnahmehinweise

- Führen Sie bei der Erstinbetriebnahme bzw. Wartung folgende Sicherheitsüberprüfungen durch:

	Durchzuführende Sicherheitsüberprüfung	Erwartete Reaktion
a)	Brennerstart ohne Flammensignal; hierzu öffnen Sie die Verbindungsleitung zwischen Feuerungsautomat und Ionisationsflammenfühler vor dem Brennerstart und belassen es so.	Störabschaltung Ende «TSA»
b)	Brennerbetrieb mit Simulation «Flammenabriss» im Betrieb; hierzu öffnen Sie die Verbindungsleitung zwischen Feuerungsautomat und Ionisationsflammenfühler während des Brennerbetriebs; in diesem Zustand belassen.	Wiederanlauf gefolgt von einer Störabschaltung Ende «TSA»
c)	Keine Luftdruckmeldung während «t1» (nur bei LGA52... / LGA63... mit Hilfsgebläse)	Kein Start
d)	Luftdruckausfall während des Betriebs (nur bei LGA52... / LGA63... mit Hilfsgebläse)	Betriebsabbruch

Normen und Standards



Konformität mit EG-Richtlinien

- Elektromagnetische Verträglichkeit EMV (Störfestigkeit) 2004/108/EG
- Gasgerätelinie 90/396/EWG
- Niederspannungsrichtlinie 2006/95/EG



ISO 9001: 2000
Zert. 00739



ISO 14001: 2004
Zert. 38233

			
LGA41.153A27	---	---	X
LGA41.173A27	X	X	---
LGA52.150B17	X	---	---
LGA52.150B27	X	---	---
LGA52.171B27	X	---	---
LGA63.191A27	X	---	---

- **Identifizierungscode nach EN 298**

- Einstufig **A M C L X N**
- 2-stufig **A T C L X N**

Lebensdauer

Der Feuerungsautomat hat eine Auslegungslebensdauer* von 250.000 Brennerstartzyklen, was bei normalem Heizungsbetrieb einer Nutzungsdauer von ca. 10 Jahren entspricht (ab dem auf dem Typenschild spezifizierten Herstelldatum). Grundlage hierfür sind die in der Norm EN298 festgelegten Dauertests sowie die Zusammenstellung der entsprechenden Testgrundlagen, wie sie der europäische Verband der Komponentenhersteller (Afecor) veröffentlicht hat (www.afecor.org).

Die Auslegungslebensdauer gilt für eine Verwendung des Feuerungsautomaten nach den Vorgaben des Datenblatts. Bei Erreichen der Auslegungslebensdauer hinsichtlich der Anzahl der Brennerzyklen oder der entsprechenden Nutzungszeit ist der Feuerungsautomat durch autorisiertes Personal auszutauschen.

* Die Auslegungsdauer ist nicht die Gewährleistungszeit, die in den Lieferbedingungen beschrieben ist.

Entsorgungshinweise



Das Gerät enthält elektrische und elektronische Komponenten und darf nicht als Hausmüll entsorgt werden. Die örtliche und aktuell gültige Gesetzgebung ist unbedingt zu beachten.

Ausführung

LGA...	Die Gasfeuerungsautomaten sind steckbar, geeignet zur Montage in beliebiger Einbaulage am Brenner, in Schaltschränken oder auf Schalttafeln. Ihr Gehäuse aus schlagfestem und wärmebeständigem Kunststoff umschließt: - den auf ein Mehrfachkippschaltssystem wirkenden thermischen Programmgeber, umgebungstemperaturkompensiert. - den Flammensignalverstärker mit dem Flammenrelais sowie - die Störungsmeldelampe und den Entriegelungstaster (spritzwasserdicht).
Unterspannungserkennung	Ein elektronischer Schaltkreis stellt sicher, dass der Gasfeuerungsautomat bei Netzspannungen unter ca. AC 165 V den Brennerstart verhindert oder – ohne Brennstofffreigabe – eine Störabschaltung ausgelöst wird.
Nur bei LGA63.191A27	<ul style="list-style-type: none"> • Unterspannungsschwelle: AC 178 V \pm10 V • «TSA»: Enger toleriert • Flammensignalverstärker: Erhöhte Empfindlichkeit, für typische Anwendungen mit Pilotflamme

Typenübersicht

Die Typenbezeichnungen gelten für Gasfeuerungsautomaten ohne Stecksockel und Zubehör.

Automaten mit Unterspannungserkennung	AC 230 V	---	---	---	---	LGA63.191A27
	AC 220...240 V	---	LGA41.173A27	LGA52.150B27	LGA52.171B27	---
	AC 100...110 V	---	---	LGA52.150B17	---	---
Automaten ohne Unterspannungserkennung	AC 220...240 V	LGA41.153A27	---	---	---	---
	AC 100...110 V	---	---	---	---	---
Anschlussmöglichkeit für Hilfsgebläse ¹⁾		x	---	---	x	x
Anschlussmöglichkeit für Luftdruckwächter		x	---	---	x	x
Steuerausgänge für Gasventile		2	2	2	2	2
Verpolungsschutz		x	x	x	x	x

1) Hilfsgebläse wird nicht nach EN 298 überwacht

Bestellangaben

Gasfeuerungsautomat ohne Stecksockel	siehe «Typenübersicht»
Kleinwächteranschlussstechnik	siehe Datenblatt N7201
- Stecksockel AGK11...	
- Kabelhalter AGK65..., AGK66, AGK67...	
- Zugentlastungselemente für AGK67...	
Kleinwächteranschlussstechnik	siehe Datenblatt N7203
- Stecksockel AGK13...	
- Steckergehäuse AGK56	
- Abdeckungen AGK68	
Ionisationsflammenfühler	bauseits zu beschaffen



Untersatz **AGK21**
- zur Vergrößerung der LGA...-Bauhöhe auf LF11...- bzw. LF15...-Bauhöhe



RC-Glied für die Ionisationsstromüberwachung in Netzen mit nicht geerdetem Neutralleiter **ARC 4 668 9066 0**

Technische Daten

Allgemeine Gerätedaten	Netzspannung	AC 220 V –15 %...AC 240 V +10 % AC 100 V –15 %...AC 110 V +10 % - Nur LGA63... AC 230 V ±10 %
	Netzfrequenz	50...60 Hz ±6 %
	Eigenverbrauch	3 VA
	Eingangsstrom zu Klemme 1	Max. 5 A
	Zul. Klemmenbelastung	
	- Klemme 4	Max. 4 A
	- Klemme 5	Max. 1 A
	- Klemme 6	Max. 2 A
	- Klemme 7	Max. 2 A
	- Klemme 8	Max. 4 A
	- Klemme 9	Max. 0,1 A
	- Klemme 10	Max. 1 A
	Schutzart	IP40, im eingebauten Zustand
Zul. Einbaulage	Beliebig	
Gewicht	Ca. 180 g	

Umweltbedingungen	Lagerung	DIN EN 60721-3-1
	Klimatische Bedingungen	Klasse 1K3
	Mechanische Bedingungen	Klasse 1M2
	Temperaturbereich	-20...+60 °C
	Feuchte	<95 % r.F.
	Transport	DIN EN 60721-3-2
	Klimatische Bedingungen	Klasse 2K2
	Mechanische Bedingungen	Klasse 2M2
	Temperaturbereich	-50...+60 °C
	Feuchte	<95 % r.F.
	Betrieb	DIN EN 60721-3-3
	Klimatische Bedingungen	Klasse 3K5
	Mechanische Bedingungen	Klasse 3M2
	Temperaturbereich	0...+60 °C Für LGA41.173A27 und LGA52.171B27: -20...+60 °C
	Feuchte	<95 % r.F.



Betauung, Vereisung und Wassereinwirkung sind nicht zulässig!

Flammenüberwachung mit Ionisationsflammenfühler	Spannung zwischen Ionisationsflammenfühler und Masse	Netzspannung
	Erf. Fühlerstrom	Min. 5 µA
	Möglicher Fühlerstrom	Max. 100 µA
	Länge der Fühlerleitung	Max. 20 m (separates Kabel)
	Erf. Isolationswiderstand des Ionisationsflammenfühlers und -leitung gegen Masse	Min. 50 MΩ

Funktion

Steuerprogramm (Zeiten in s) ¹⁾

	AC 220...240 V	LGA41.153A27	LGA41.173A27	LGA52.150B27	LGA52.171B27	LGA63.191A27
	AC 100...110 V	---	---	LGA52.150B17	---	---
t1	Vorlüftzeit	---	---	ca. 13	ca. 13	ca. 13
t3	Vorzündzeit	15	15	---	---	---
t3'	Vorzündzeit ab Beginn von «TSA»	---	---	max. 5	4,5...7,5	max. 10
TSA	Sicherheitszeit Anlauf	5	10	5	4,5...7,5	10
TSAmax.	Max. Sicherheitszeit Anlauf	10	20	10	20	20
t3n	Nachzündzeit	max. 2	max. 2	---	---	---
t4	Intervall «BV1 – BV2»	ca. 18	ca. 13	ca. 18	ca. 13	ca. 23

¹⁾ Alle Zeitangaben gelten für AC 220 V bzw. AC 110 V
Für AC 240 V sind die Zeiten mit dem Faktor 0,7 zu multiplizieren.

Steuerprogramm bei
Störungen

Störungen	Reaktion von LGA41...	Reaktion von LGA52... / LGA63...
Fehlerhaftes Flammensignal während «t1» bzw. «t3» (Fremdlicht)	Störabschaltung ²⁾ vor Gasfreigabe	Störabschaltung ²⁾ vor Zündung und Gasfreigabe
Ausbleiben der Flamme bei Ablauf der «TSA»	Störabschaltung ²⁾	Störabschaltung ²⁾
Ausfall der Flamme während des Betriebs	Repetition	Repetition
Keine Luftdruckmeldung während «t1»	---	kein Start
Luftdruckausfall während des Betriebs	---	Betriebsabbruch

²⁾ Die Entriegelung des Automaten nach einer Störabschaltung ist nach Ablauf von ca. 60...90 s möglich

Flammenüberwachung
mit Ionisationsflammen-
fühler

Die Flammenüberwachung erfolgt unter Ausnützung der Leitfähigkeit und der Gleichrichterwirkung heißer Flammengase. Dazu wird eine Wechselspannung an den in die Flamme ragenden Ionisationsflammenfühler angelegt. Der beim Vorhandensein einer Flamme fließende Strom (Ionisationsstrom) bildet das Flammensignal, welches auf den Eingang des Flammensignalverstärkers gegeben wird. Dieser ist so ausgelegt, dass er ausschließlich auf die Gleichspannungskomponenten des Flammensignals reagiert. Damit ist sichergestellt, dass ein Kurzschluss zwischen Ionisationsflammenfühler und Masse kein Flammensignal vortäuschen kann (da in diesem Fall ein Wechselstrom fließt).

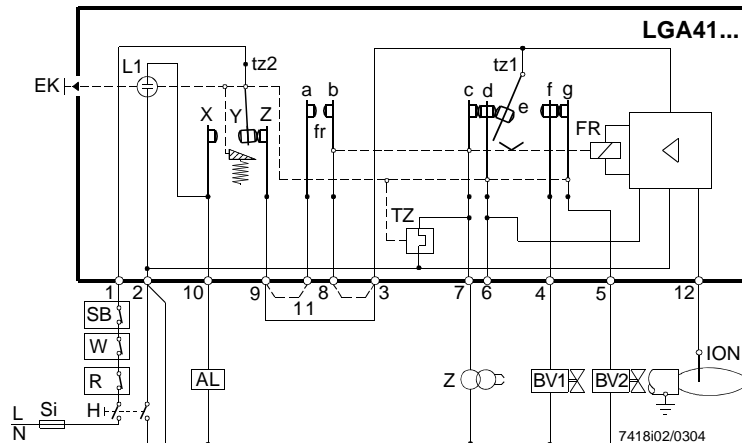
Funktion (Fortsetzung)

Geräteschaltplan
LGA41...

Beim Einschaltbefehl erhalten der Zündtransformator und die Heizwicklung des Bimetallprogrammgebers Spannung. Das Bimetall beginnt sich durchzubiegen und drückt das Kontaktpaket «c, d, e» in Richtung «f». Nach Ablauf der Vorzündzeit kippt das System, so dass «e - f» schließt und «f - g» öffnet, «BV1» erhält Spannung. Kontakte «c - d» bleiben vorerst noch geschlossen («c» ruht federnd auf «d»). Bei Flammenbildung zieht das Flammenrelais an und verklinkt mechanisch «e - f» in der jetzt eingenommenen Position. Weiterhin schließt das Relais den Kontakt «f» und öffnet gleichzeitig «c - d», so dass der Zündtransformator und die Bimetallheizung ausgeschaltet werden. Daraufhin kehrt «d» langsam in seine Ausgangsstellung zurück und nimmt «g» mit. Beim Zurückkippen schließt «g - f», so dass das Hauptventil «BV2» Spannung erhält.

Kommt kein Flammensignal zustande, öffnet das Flammenrelais nicht den Kontakt «c - d», so dass die Beheizung des Bimetalls nicht unterbrochen wird. Das Bimetall biegt sich dadurch weiter durch, bis es – kippend – den Kontakt «tz2» betätigt: → Störabschaltung.

Bei fehlerhaftem vorzeitigem Flammensignal verhindert das Flammenrelais mit seiner Klinke den Kontaktschluss «e - f», d.h. keine Brennstofffreigabe. «TZ» bleibt dagegen unter Spannung, so dass sich das Bimetall weiter durchbiegt und schließlich mit «tz2» die Störabschaltung auslöst.



Legende

AL	Störungsmeldung	R	Temperatur- bzw. Druckregler
BV...	Brennstoffventil	SB	Sicherheitsbegrenzer
EK	Entriegelungstaster	Si	Externe Vorsicherung
ION	Ionisationsflammenfühler	TZ	Elektrothermischer Programmgeber (Bimetallsystem) mit Kontakten «tz»
FR	Flammenrelais	W	Temperaturwächter bzw. -begrenzer
L1	Eingebaute Störungsmeldelampe	Z	Zündtransformator
H	Hauptschalter		

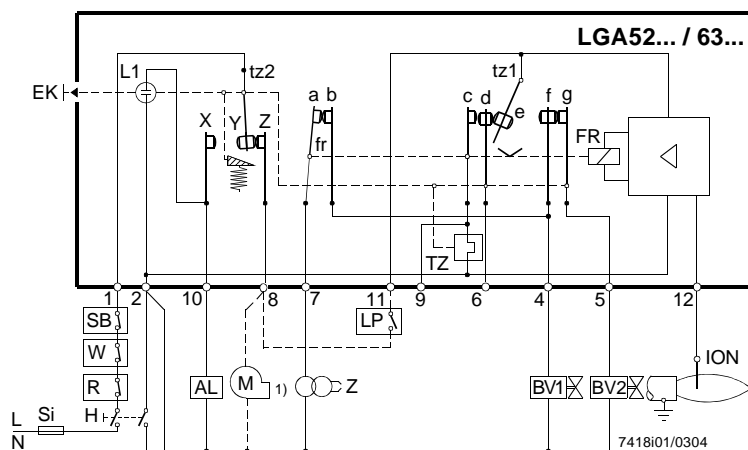
Funktion (Fortsetzung)

Geräteschaltplan
LGA52... / LGA63...

Beim Einschaltbefehl läuft das Hilfsgebläse an. Sobald der Luftdruckwächter seinen Kontakt schließt, erhält die Heizwicklung des Bimetallprogrammgebers Spannung und das Bimetall drückt die Kontaktkombination «c, d, e» in Richtung «f» (dabei öffnet «f - g»). Nach Ablauf der Vorlüftzeit wird «e - f» kippend geschlossen. Dadurch erhalten das Brennstoffventil «BV1» und der Zündtransformator gleichzeitig Spannung: Sicherheitszeit beginnt. Bei Flammenbildung verklinkt das Flammenrelais mechanisch das Kontaktpaar «e - f», drückt zugleich «c» zurück und öffnet «fr». Der Zündtransformator wird dadurch abgeschaltet und die Heizwicklung spannungslos. «d» kann dadurch in seine Ausgangsstellung zurückkippen. Beim Zurückkippen schließt «g - f», so dass das Hauptventil «BV2» Spannung erhält.

Kommt kein Flammensignal zustande, öffnet das Flammenrelais nicht den Kontakt «c - d», so dass die Beheizung des Bimetalls nicht unterbrochen wird. Das Bimetall biegt sich dadurch weiter durch, bis es – kippend – den Kontakt «tz2» betätigt: → Störabschaltung.

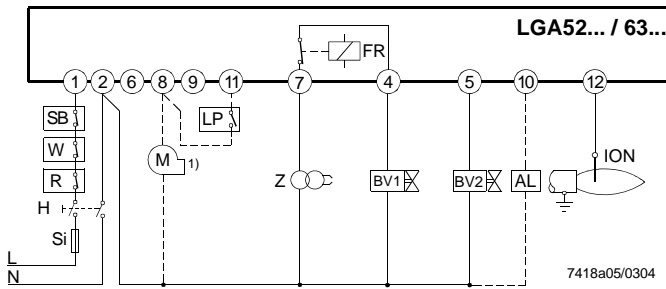
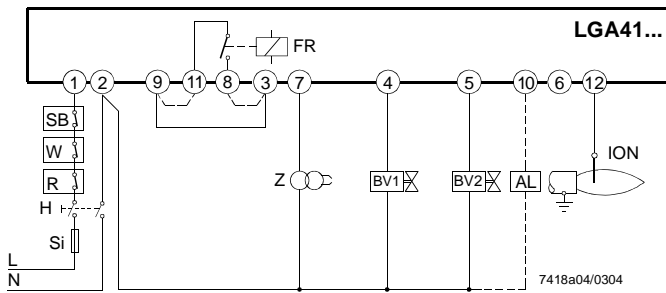
Bei fehlerhaftem vorzeitigem Flammensignal verhindert das Flammenrelais mit seiner Klinke den Kontaktschluss «e - f», d.h. keine Brennstofffreigabe. «TZ» bleibt dagegen unter Spannung, so dass sich das Bimetall weiter durchbiegt und schließlich mit «tz2» die Störabschaltung auslöst.



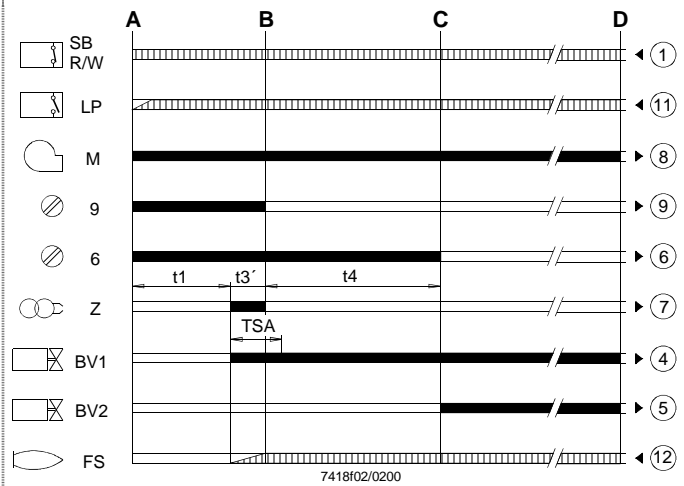
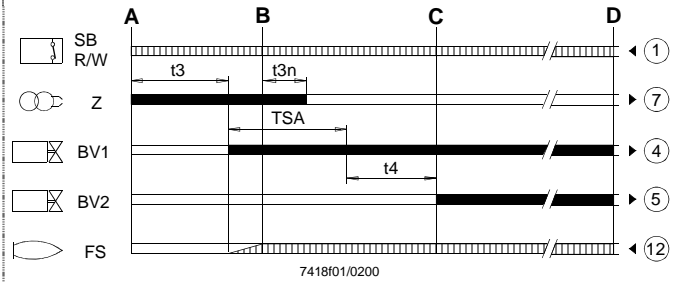
Legende

AL	Störungsmeldung	H	Hauptschalter
BV...	Brennstoffventil	M	Hilfsgebläse
EK	Entriegelungstaster	R	Temperatur- bzw. Druckregler
ION	Ionisationsflammenfühler	SB	Sicherheitsbegrenzer
FR	Flammenrelais	Si	Externe Vorsicherung
L1	Eingebaute Störungsmeldelampe	TZ	Elektrothermischer Programmgeber (Bimetallsystem) mit Kontakten «tz»
LP	Luftdruckwächter	W	Temperaturwächter bzw. -begrenzer
1)	Nicht nach EN298 überwacht	Z	Zündtransformator

Anschlussschaltplan



Steuerprogramm



Legende

AL Störungsmeldung
 BV... Brennstoffventil
 ION Ionisationsflammenfühler
 FR Flammenrelais
 FS Flammensignal
 LP Luftdruckwächter
 H Hauptschalter

Erforderliche Eingangssignale
 Ausgangssignale des Automaten

A Beginn der Inbetriebsetzung
 B Zeitpunkt der Flammenbildung

 t_1 Vorlüftung
 t_3 Vorzündzeit
 $t_{3'}$ Vorzündzeit ab Beginn von «TSA»

M Hilfsgebläse
 R Temperatur- bzw. Druckregler
 SB Sicherheitsbegrenzer
 Si Externe Vorsicherung
 W Temperaturwächter bzw. -begrenzer
 Z Zündtransformator

1) Nicht nach EN298 überwacht

 C Betriebsstellung
 D Regelabschaltung durch «R»

t_{3n} Nachzündung
 t_4 Intervall «BV1 – BV2»
 TSA Sicherheitszeit Anlauf

LGA...


Stecksocket AGK11... / AGK13...

