



## Ölfeuerungsautomaten

## LMO64...

**Mikrocontrollergesteuerte Ölfeuerungsautomaten zur Inbetriebsetzung, Überwachung und Steuerung von Ölgebläsebrennern in intermittierender Betriebsweise. Maximaler Öldurchsatz kleiner 30 kg / h.**

**LMO64... und dieses Datenblatt sind für Erstausrüster (OEM) bestimmt, die LMO64... in oder an ihren Produkten einsetzen.**

### Anwendung, Merkmale

Anwendung	Die LMO64... übernehmen die Inbetriebsetzung und Überwachung von einstufigen Ölgebläsebrennern im intermittierenden Betrieb. Die Flammenüberwachung erfolgt bei gelb brennender Flamme mit Photowiderstandsfühler QRB..., bei blau brennender Flamme mit Blauflammenfühler QRC...
Allgemeine Merkmale	<ul style="list-style-type: none"> <li>- Ölbrenner mit Gebläse nach EN 267</li> <li>- Feuerungsautomaten für Ölzerstäubungsbrenner in Monoblockausführung nach DIN EN 230:2005-10</li> <li>- Unterspannungserkennung</li> <li>- Elektrische Fernentriegelung</li> <li>- Überbrückungskontakt für Ölvorwärmer</li> <li>- Zeitüberwachung für Ölvorwärmer</li> <li>- Exakte und reproduzierbare Programmzeiten durch digitale Signalverarbeitung</li> <li>- Kontrollierte Intermittierung nach 24 h ununterbrochenem Betrieb</li> <li>- Repetitionsbegrenzung</li> <li>- Mehrfarbige Anzeige von Störungs- und Betriebsmeldungen</li> </ul>
Spezifische Merkmale	<ul style="list-style-type: none"> <li>- Nachlüftfunktion zur Ausblasung des Feuerraums nach Brennerbetrieb</li> </ul>

## Warnhinweise

---



**Folgende Warnhinweise müssen beachtet werden, um Personen-, Sach- und Umweltschäden zu vermeiden!**

**Nicht zulässig sind: Öffnen des Geräts, Eingriffe oder Veränderungen!**

- Alle Tätigkeiten (Montage, Installation, Service usw.) müssen durch dafür qualifizierte Fachkräfte erfolgen
- Schalten Sie vor sämtlichen Arbeiten im Anschlussbereich die Spannungsversorgung der Anlage allpolig ab. Sichern Sie diese gegen unbeabsichtigtes Wiedereinschalten und stellen Sie die Spannungsfreiheit fest. Bei nicht abgeschalteter Anlage besteht die Gefahr durch elektrischen Schlag
- Sorgen Sie durch geeignete Maßnahmen für den Berührungsschutz an den elektrischen Anschlüssen
- Überprüfen Sie nach jeder Tätigkeit (Montage, Installation, Service usw.) die Verdrahtung auf ihren ordnungsgemäßen Zustand und führen Sie die Sicherheitsüberprüfung gemäß Kapitel «Inbetriebnahmehinweise» durch
- Betätigen Sie den Entriegelungstaster / Bedienknopf nur von Hand (Betätigungskraft  $\leq 10$  N), ohne Zuhilfenahme irgendwelcher Werkzeuge oder scharfkantiger Gegenstände
- Nach einem Sturz oder Schlag dürfen diese Geräte nicht mehr in Betrieb genommen werden, da Sicherheitsfunktionen auch ohne äußerlich erkennbare Beschädigungen beeinträchtigt sein können

## Montagehinweise

---

- Beachten Sie die jeweils geltenden nationalen Sicherheitsvorschriften

## Installationshinweise

---

- Verlegen Sie die Hochspannungszündkabel immer separat mit möglichst großem Abstand zum Gerät und anderen Kabeln
- Installieren Sie Schalter, Sicherungen und Erdung gemäß den örtlich gültigen Vorschriften
- Überschreiten Sie die maximal zulässige Strombelastung nicht, siehe «Technische Daten»
- Die Steuerausgänge dürfen von außen keine Netzspannung erhalten. Bei einer Funktionsprüfung der vom Automaten gesteuerten Brennerkomponenten (Brennstoffventile oder ähnliche) darf der LMO64... grundsätzlich nicht angeschlossen sein
- Phasen- und Neutral- bzw. Mittelpunktleiter dürfen nicht vertauscht angeschlossen werden
- LMO64... darf aus Gründen der Vertauschsicherheit mit anderen Automatentypen nur in Verbindung mit dem Stecksockel AGK11.6 in grauer Ausführung eingesetzt werden. Speziell zu beachten ist, dass die Phase für Temperatur- bzw. Druckregler «R» nach den Wächtern «W» und Sicherheitsbegrenzern «SB» abgegriffen und auf Klemme 7 angeschlossen wird, siehe «Anschlussschema»



## Elektrischer Anschluss der Flammenfühler

---

Wichtig ist eine möglichst störungsfreie und verlustlose Signalübertragung:

- Verlegen Sie die Fühlerleitung nicht mit anderen Leitern
  - Leitungskapazitäten verringern die Größe des Flammensignals
  - verwenden Sie ein separates Kabel
- Beachten Sie die zulässige Länge der Fühlerleitungen, siehe «Technische Daten»

## Inbetriebnahmehinweise

Führen Sie bei der Erstinbetriebnahme bzw. Wartung folgende Sicherheitsüberprüfungen durch:

	Durchzuführende Sicherheitsüberprüfung	Erwartete Reaktion
a)	Brennerstart mit abgedunkeltem Flammenfühler	Störabschaltung Ende «TSA»
b)	Brennerstart mit fremdbelichtetem Flammenfühler	Störabschaltung nach spätestens 40 s
c)	Brennerbetrieb mit Simulation Flammenabriss, hierzu den Flammenfühler in Betrieb abdunkeln und in diesem Zustand belassen	Repetition gefolgt von Störabschaltung Ende «TSA»

## Normen und Zertifikate



Konformität mit EG-Richtlinien  
- Elektromagnetische Verträglichkeit EMV (Störfestigkeit) 2004/108/EG  
- Niederspannungsrichtlinie 2006/95/EG



ISO 9001: 2000  
Zert. 00739



ISO 14001: 2004  
Zert. 38233



Identifizierungscode nach EN 230:

F M L L X N

## Lebensdauer

Der Feuerungsautomat LMO... hat eine Auslegungslbensdauer\* von 250.000 Brennerstartzyklen, was bei normalem Heizungsbetrieb einer Nutzungsdauer von ca. 10 Jahren entspricht (ab dem auf dem Typenschild spezifizierten Herstellungsdatum). Grundlage hierfür sind die in der Norm EN230 festgelegten Dauertests sowie die Zusammenstellung der entsprechenden Testgrundlagen, wie sie der europäische Verband der Komponentenhersteller (Afecor) veröffentlicht hat ([www.afecor.org](http://www.afecor.org)).

Die Auslegungslbensdauer gilt für eine Verwendung des Feuerungsautomaten nach den Vorgaben des Datenblatts. Bei Erreichen der Auslegungslbensdauer hinsichtlich der Anzahl der Brennerzyklen oder der entsprechenden Nutzungszeit ist der Feuerungsautomat durch autorisiertes Personal auszutauschen.

\* Die Auslegungsdauer ist nicht die Gewährleistungszeit, die in den Lieferbedingungen beschrieben ist.

## Entsorgungshinweise



Das Gerät enthält elektrische und elektronische Komponenten und darf nicht als Hausmüll entsorgt werden.

Die örtliche und aktuell gültige Gesetzgebung ist unbedingt zu beachten.

## Ausführung

Das Gehäuse besteht aus schlagfestem, wärmebeständigem sowie schwer entflammbarem Kunststoff. Es ist steckbar und rastet hörbar in den Stecksockel ein. Feuerungsautomaten LMO64... und Stecksockel AGK11.6 sind in der Kunststofffarbe silbergrau RAL7001 ausgeführt.

Das Gehäuse umschließt:

- die Mikrocontrollersteuerung zur Programmsteuerung sowie die Printrelais zur Laststeuerung
- den elektronischen Flammensignalverstärker
- den Entriegelungstaster mit integrierter 3-farbiger Signalleuchte «LED» für Betriebs- und Störmeldungen sowie die Aufnahme des Interface-Adapters OCI400

### Anzeige und Diagnose

- Mehrfarbige Anzeige von Betriebs- und Störmeldungen
- Übertragung von Betriebs- und Störmeldungen sowie umfangreiche Serviceinformationen durch zusätzlichen Interface-Adapter OCI400 und PC-Windows-Software ACS400 / ACS410.

## Typenübersicht

Typ	Netzspannung	Brennstoffventilstufen	Brennerleistung	1)	Fernentriegelung	Zeiten						
						tw max.	t1 / t1' min.	TSA max.	t3 min.	t3n max.	t4 min.	t8 max.
Normalausführungen												
LMO64.300C2	AC 230 V	1	<30 kg/h	•	•	2,5 s	15 / 16 s	10 s	15 s	10 s	---	20 s
LMO64.301C2	AC 230 V	1	<30 kg/h	•	•	2,5 s	15 / 16 s	10 s	15 s	10 s	---	90 s
LMO64.302C2 *	AC 230 V	1	<30 kg/h	•	•	2,5 s	15 / 16 s	10 s	15 s	3 s	---	20 s

\* Nur auf Anfrage!

### Legende

- TSA Sicherheitszeit Anlauf
- tw Wartezeit
- t1 Vorlüftzeit
- t1' Durchlüftungszeit
- t3 Vorzündzeit
- t3n Nachzündzeit
- t4 Intervallzeit zwischen Flammenmeldung und Freigabe «BV2»
- t8 Nachlüftzeit
- 1) Überbrückungskontakt für Ölvorwärmer

**Ölfeuerungsautomat**, ohne Stecksockel, graue Ausführung    siehe «Typenübersicht»

**Kleinwächteranschlussstechnik**

siehe Datenblatt N7201

- Stecksockel AGK11.6 (graue Ausführung)
- Kabelhalter AGK65, AGK66, AGK67...
- Zugentlastungselemente für AGK67...

**Flammenfühler**

- Photowiderstandsfühler QRB1...
- Blauflammenfühler QRC1...

siehe Datenblatt N7714

siehe Datenblatt N7716

**Interface OCI400...**

siehe Datenblatt N7614

Interface zwischen Feuerungsautomat und PC

Ermöglicht mittels ACS400 / ACS410 Software die Ansicht und Aufzeichnung von Einstellparametern vor Ort

**PC-Software ACS400**

siehe Anwenderdokumentation J7350

PC-Software zur Visualisierung für den Feuerungsautomaten

**PC-Software ACS410**

siehe Anwenderdokumentation J7352

PC-Software zur Parametrierung und Visualisierung für den Feuerungsautomaten

## Technische Daten

Allgemeine Gerätedaten	Netzspannung	AC 230 V +10 % / -15 %
	Netzfrequenz	50...60 Hz ±6 %
	Externe Vorsicherung (Si)	6,3 A, träge
	Eigenverbrauch	12 VA
	Zulässige Einbaulage	Beliebig
	Gewicht	Ca. 200 g
	Schutzklasse	I (Feuerungsautomat mit Stecksocket)
	Schutzart	IP40, durch Einbau sicherstellen
	Zul. Leitungslängen	Max. 3 m bei 100 pF/m Leitungskapazität
	- von Klemme 7 nach «R»	Max. 20 m bei 100 pF/m
	Fühlerkabel separat verlegt	10 m
Fernriegelung separat verlegt	20 m	

Zulässige Strombelastung bei $\cos\varphi \geq 0,6$	LMO64...
Klemme 1	Max. 5 A
Klemmen 3 und 8	Max. 3 A
Klemme 4, 5, 6 und 10	Max. 1 A

## Umweltbedingungen

<b>Lagerung</b>	DIN EN 60721-3-1
Klimatische Bedingungen	Klasse 1K3
Mechanische Bedingungen	Klasse 1M2
Temperaturbereich	-20...+60 °C
Feuchte	<95 % r.F.
<b>Transport</b>	DIN EN 60721-3-2
Klimatische Bedingungen	Klasse 2K2
Mechanische Bedingungen	Klasse 2M2
Temperaturbereich	-20...+60 °C
Feuchte	<95 % r.F.
<b>Betrieb</b>	DIN EN 60721-3-3
Klimatische Bedingungen	Klasse 3K3
Mechanische Bedingungen	Klasse 3M3
Temperaturbereich	-5...+60 °C
Feuchte	<95 % r.F.



**Betauung, Vereisung und Wassereinwirkung sind nicht zulässig!**

## Technische Daten (Fortsetzung)

Flammenüberwachung  
mit QRB... und QRC...

	Erforderlicher Fühlerstrom (mit Flamme)	Zulässiger Fühlerstrom (ohne Flamme)	Möglicher Fühlerstrom (mit Flamme, typisch)
<b>QRB...<sup>1)</sup></b>	min. 45 µA	max. 5,5 µA	max. 100 µA
<b>QRC...<sup>1)</sup></b>	min. 70 µA	max. 5,5 µA	max. 100 µA

Betriebsanzeige grüne  
LED

	Fühlerstrom im Betrieb: - Flammensignal instabil - «grüne LED» blinkend	Fühlerstrom im Betrieb: - Flammensignal stabil - «grüne LED» leuchtet permanent
<b>QRB...<sup>1)</sup></b>	<45 µA	>45 µA
<b>QRC...<sup>1)</sup></b>	<45 µA	>45 µA

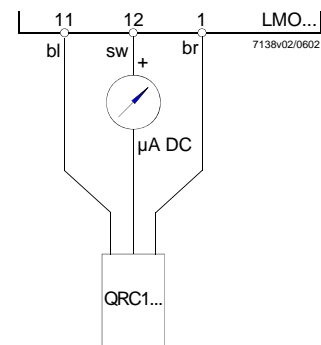
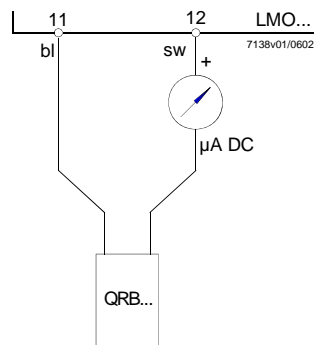
<sup>1)</sup> Tabellenwerte gelten nur bei den Bedingungen:

- Netzspannung AC 230 V
- Umgebungstemperatur 23 °C

Messschaltung zur  
Fühlerstrommessung

**QRB...**

**QRC...**



Legende

- µA DC DC-Mikroampèremeter mit Innenwiderstand  
Ri = max. 5 kΩ
- bl blau
- sw schwarz
- br braun

Alternativ kann zur Fühlerstrommessung auch das Diagnosetool OCI400 / mit PC-Software ACS400 / ACS410 verwendet werden. Hierzu entfällt der Anschluss des DC-Mikroampèremeters.

## Funktion

Voraussetzung für Inbetriebsetzung	<ul style="list-style-type: none"> <li>• Automat ist entriegelt</li> <li>• Entriegelungstaster «EK1» oder «EK2» nicht betätigt</li> <li>• Kontakte in den Phasenzuleitungen geschlossen, Wärmeanforderung</li> <li>• Keine Unterspannung</li> <li>• Flammenfühler abgedunkelt, kein Fremdlicht</li> </ul>
Unterspannung	<ul style="list-style-type: none"> <li>• Sicherheitsabschaltung aus Betriebsstellung bei Netzspannungsabsenkung niedriger als AC 165 V (AC 230 V Ausführung)</li> <li>• Wiederanlauf bei Anstieg der Netzspannung über AC 175 V (AC 230 V Ausführung)</li> </ul>
Zeitüberwachung Ölvorwärmer	Schließt der Freigabekontakt des Ölvorwärmers innerhalb 10 min. nicht, erfolgt Störabschaltung.
Kontrollierte Intermittierung	Nach spätestens 24 h ununterbrochenem Betrieb erfolgt eine vom Automaten ausgelöste, automatische Regelabschaltung mit anschließendem Wiederanlauf.
Steuerprogramm bei Störungen	Bei Störabschaltung werden grundsätzlich die Ausgänge für die Brennstoffventile, Brennmotor und Zündeinrichtung sofort (<1 s) abgeschaltet. Nach Störabschaltung bleibt der LMO64... verriegelt, die rote Störsignallampe «LED» leuchtet permanent rot. Eine Entriegelung des Automaten ist ab sofort möglich. Dieser Zustand bleibt auch bei Netzspannungsunterbrechung erhalten.

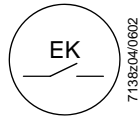
Ursache	Reaktion
Netzspannungsausfall	Wiederanlauf
Unterschrittener Unterspannungsschwelle	Sicherheitsabschaltung, gefolgt von Wiederanlauf
Fremdlicht während «t1», 5 s vor «BV1»-Freigabe	Störabschaltung Ende «t1»
Fremdlicht während «tw»	Startverhinderung, nach max. 40 s Störabschaltung
Keine Flamme Ende «TSA»	Störabschaltung Ende «TSA», Blinkcode 2
Flammenabriss während des Betriebs	max. 3-malige Repetition, danach Störabschaltung
Freigabekontakt des Ölvorwärmers innerhalb 10 min. nicht geschlossen	Störabschaltung

Entriegelung des Automaten	Nach Störabschaltung ist eine sofortige Entriegelung möglich. Entriegelungstaster ca. 1 s (<3 s) gedrückt halten. Eine Entriegelung des LMO... ist nur möglich, wenn alle Kontakte in der Phasenzuleitung geschlossen sind und keine Unterspannung vorhanden ist.
Zündprogramm bei LMO64.302...	Bei Flammenabriss innerhalb der «TSA» erfolgt Wiederezündung, max. jedoch bis Ende «TSA». Somit sind mehrere Zündversuche innerhalb der «TSA» möglich, siehe «Programmablauf».
Repetitionsbegrenzung	Bei Flammenabriss während des Betriebs kann max. 3-mal eine Repetition ausgeführt werden. Nach jedem Flammenabriss während des Betriebs, wird eine Sicherheitsabschaltung ausgelöst. Die Repetitionszählung beginnt jeweils bei jeder Regeleinschaltung durch «R» von neuem.
Nachlüftung	Nachlüftung nur mit geschlossenem Ölvorwärmerkontakt oder mit Kabelbrücke Klemme 3 zu Klemme 8 möglich. Eine Wärmeanforderung über «R» während der Nachlüftzeit «t8» führt zu Abbruch der Nachlüftung, gefolgt von Neustart.

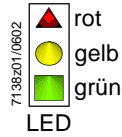


## Bedienung, Anzeige, Diagnose

### Bedienung



Der Entriegelungstaster «EK» ist das zentrale Bedienelement für Entriegelung sowie Aktivierung / Deaktivierung der Diagnose.



Die mehrfarbige Signalleuchte «LED» ist das zentrale Anzeigeelement für visuelle Diagnose sowie Interfacediagnose.

Beide Elemente «EK» und «LED» im Entriegelungstaster sind unter der Klarsichthaube des Entriegelungstasters untergebracht.

Es gibt 2 Möglichkeiten der Diagnose:

1. Visuelle Diagnose: Betriebsanzeige oder Störursachendiagnose
2. Interface-Diagnose: Durch Interface-Adapter OCI400 und PC-Software ACS400 / ACS410 bzw. Abgasanalysegeräte einiger Hersteller

Nachfolgend wird die visuelle Diagnose behandelt. Im normalen Betrieb werden die verschiedenen Zustände in Form von Farbcodes gemäß Farbcodetabelle angezeigt.

### Betriebsanzeige

Während der Inbetriebsetzung erfolgt Anzeige gemäß folgender Tabelle:

Farbcodetabelle der mehrfarbigen Signalleuchte «LED»		
Zustand	Farbcode	Farbe
Wartezeit «tw», Standby bei Dauerphase, Wartezustände	○.....	aus
Ölvorwärmer heizt	●.....	gelb
Zündphase, Zündung angesteuert	● ○ ● ○ ● ○ ● ○ ● ○ ●	gelb blinkend
Betrieb, Flamme in Ordnung	□.....	grün
Betrieb, Flamme schlecht	□ ○ □ ○ □ ○ □ ○ □ ○	grün blinkend
Fremdlicht bei Brennerstart	□ ▲ □ ▲ □ ▲ □ ▲ □ ▲ □	grün-rot
Unterspannung	● ▲ ● ▲ ● ▲ ● ▲ ● ▲ ●	gelb-rot
Störung, Alarm	▲.....	rot
Störcodeausgabe, siehe «Störcode-tabelle»	▲○ ▲○ ▲○ ▲○ ▲○ ▲○	rot blinkend
Interfacediagnose	▲ ▲ ▲ ▲ ▲ ▲ ▲	rotes Flackerlicht

### Legende

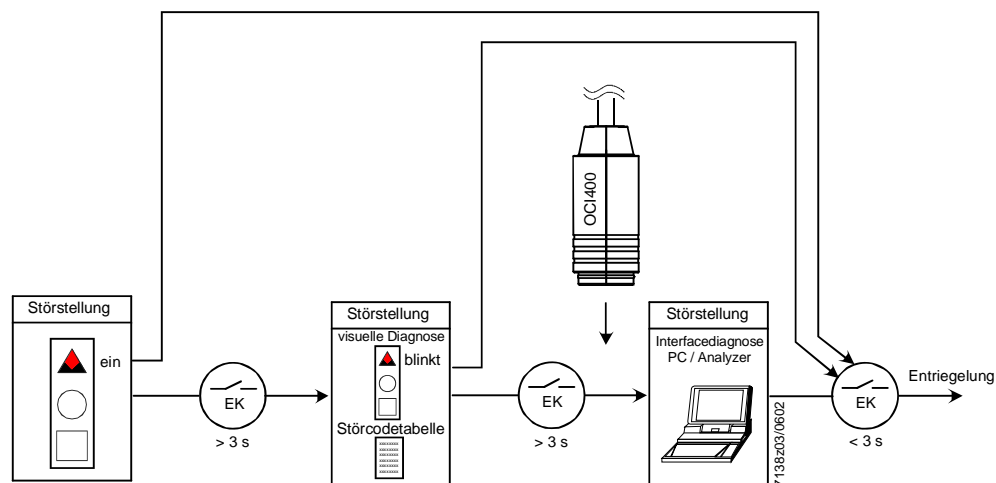
.....	permanent	▲	rot
○	aus	●	gelb
		□	grün

## Bedienung, Anzeige, Diagnose (Fortsetzung)

### Störursachendiagnose

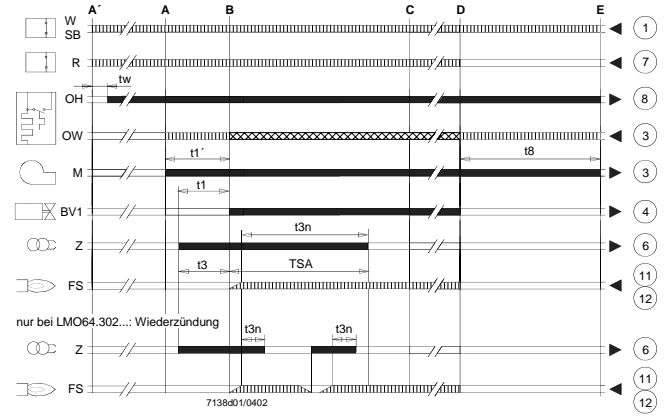
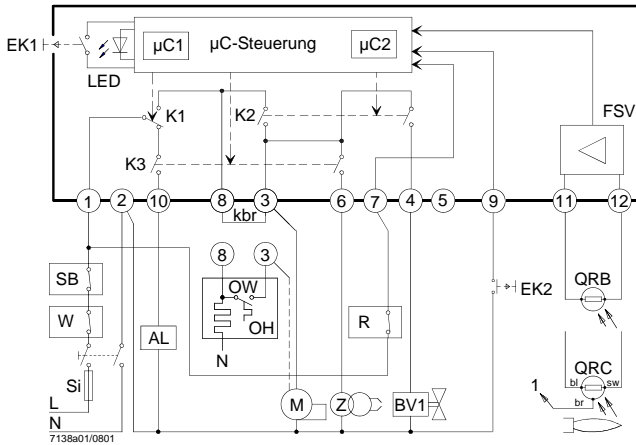
Nach Störabschaltung leuchtet die rote Störsignalleuchte «LED». In diesem Zustand kann durch Betätigen des Entriegelungstasters >3 s die visuelle Störursachendiagnose gemäß Störcodetabelle aktiviert werden. Durch nochmalige Betätigung des Entriegelungstasters >3 s wird die Interfacediagnose aktiviert. Wurde versehentlich die Interfacediagnose aktiviert, erkennbar am schwach roten Flackerlicht der Signalleuchte «LED», kann diese durch erneutes Betätigen des Entriegelungstasters von >3 s wieder ausgeschaltet werden. Der richtige Umschaltmoment wird mit einem gelben Leuchtpuls signalisiert.

Die Aktivierung der Störursachendiagnose ergibt sich aus folgender Sequenz:



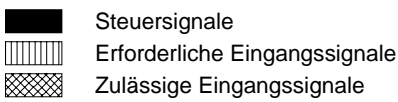
Störcodetabelle		
Blinkcode «rot» der Störsignalleuchte «LED»	«AL» an Kl. 10	Mögliche Ursache
2 x blinken	Ein	Keine Flammenbildung am Ende der «TSA» - defekte oder verschmutzte Brennstoffventile - defekter oder verschmutzter Flammenfühler - schlechte Brennereinstellung, kein Brennstoff - defekte Zündeinrichtung
3 x blinken	Ein	Frei
4 x blinken	Ein	Fremdlicht beim Brennerstart
5 x blinken	Ein	Frei
6 x blinken	Ein	Frei
7 x blinken	Ein	Flammenabriss während des Betriebs zu häufig (Repetitionsbegrenzung) - defekte oder verschmutzte Brennstoffventile - defekter oder verschmutzter Flammenfühler - schlechte Brennereinstellung
8 x blinken	Ein	Zeitüberwachung Ölvorwärmer
9 x blinken	Ein	Frei
10 x blinken	Aus	Verdrahtungsfehler oder interner Fehler, permanenter Fehler Ausgangskontakte, sonstige Fehler

Während der Störursachendiagnose sind die Steuerausgänge spannungslos, der Brenner bleibt ausgeschaltet. Verlassen der Störursachendiagnose und Wiedereinschalten des Brenners erfolgt durch Entriegelung. Entriegelungstaster ca. 1 s (<3 s) drücken.



- Legende**
- AL Alarmeinrichtung
  - BV... Brennstoffventil
  - EK1 Entriegelungstaster
  - EK2 Fernentriegelungstaster
  - FS Flammensignal
  - FSV Flammensignalverstärker
  - K... Kontakte Steuerrelais
  - kbr Kabelbrücke, nur bei Anschluss ohne Ölvorwärmer
  - LED 3-farbige Signalleuchte
  - M Brennermotor
  - TSA Sicherheitszeit Anlauf
  - tw Wartezeit
  - t1 Vorlüftzeit
  - t1' Durchlüftungszeit
  - t3 Vorzündzeit
  - A' Beginn der Inbetriebsetzung bei Brennern mit «OH»
  - A Beginn der Inbetriebsetzung bei Brennern ohne «OH»
  - B Zeitpunkt der Flammenbildung

- OW Freigabekontakt des Ölvorwärmers
- OH Ölvorwärmer
- QRB Photowiderstandsfühler
- QRC Blauflammenfühler
- bl = blau, br = braun, sw = schwarz
- R Temperatur- bzw. Druckregler
- SB Sicherheitsbegrenzer
- Si Externe Vorsicherung
- W Temperatur- bzw. Druckwächter
- Z Zündtransformator
- t3n Nachzündzeit
- t4 Intervallzeit zwischen Flammenmeldung und Freigabe «BV2»
- t8 Nachlüftzeit
- C Betriebsstellung
- D Regelabschaltung durch «R»
- E Ende der Inbetriebsetzung
- µC1 Mikrocontroller 1
- µC2 Mikrocontroller 2



LMO64...



Stecksocket AGK11... / AGK13...

