

1. Grundlegende Sicherheitshinweise



⚠️ WARNUNG

Lebensgefahr durch elektrischen Schlag oder Brand!

➤ Montage ausschließlich von Elektrofachkraft durchführen lassen!

- Der Uhrenthermostat entspricht EN 60730-2-9 bei bestimmungsgemäßer Montage
- Entspricht Typ 1 B nach IEC/EN 60730-2
- Die Bedienung und Programmierung erfolgt nur mit der App **RAMSES BLE**
- Mit externem Eingang (kein SELV, einstellbar)

2. Bestimmungsgemäße Verwendung

- Heizungsregelung für zeitabhängige Überwachung und Regelung der Raumtemperatur in Einfamilienhäusern, Büros etc.
- Verwendung in trockenen Räumen mit in Wohnungen üblichen Verunreinigungen

Entsorgung

- Gerät umweltgerecht entsorgen

3. Montage

Uhrenthermostat montieren



Elektrostatische Aufladung!

Vorsicht empfindliche elektronische Bauteile!

Bei der Montage ESD-Schutzmaßnahmen (electrostatic discharge) beachten.

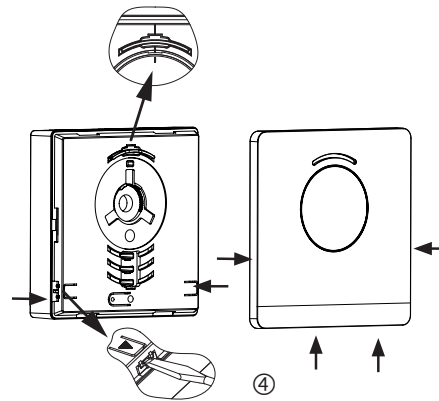


Uhrenthermostat an einer Innenwand, etwa auf Augenhöhe platzieren.



Zugluft oder Wärmeabstrahlung vermeiden.

① Für die Montage an der Wand



- Montageplatte über Wandaustritt der Zuleitung befestigen ①.
- Leiterplattenträger einrasten und verdrahten ②.
- Oberen Teil des Uhrenthermostats zuerst oben einhängen und danach einrasten ③.
- Abdeckung aufsetzen ④.

Uhrenthermostat demontieren

- Mit einem Schraubendreher an den beiden seitlichen und unteren Öffnungen Frontplatte lösen ④.
- Danach rechts und links Verrastungen öffnen und das Gehäuseoberteil abnehmen ③.
- Steckverbinder lösen und Leiterplattenträger oben und unten zusammendrücken ②.
- Leiterplattenträger nach vorne entnehmen.

4. Anschluss

Die Stromversorgung erfolgt über L und N (siehe technische Daten), die Verbindung zum Wärmeerzeuger über einen Relaiskontakt.



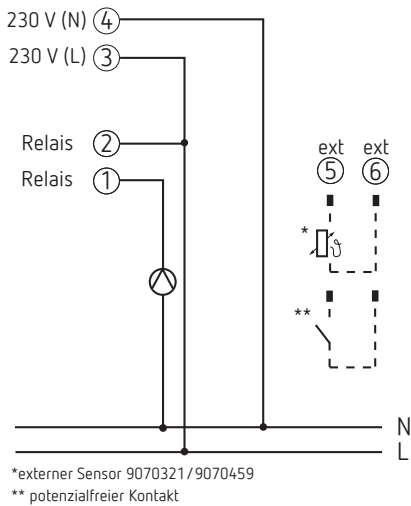
Bevor der Thermostat angeschlossen wird, den Heizkessel vom Stromnetz trennen.



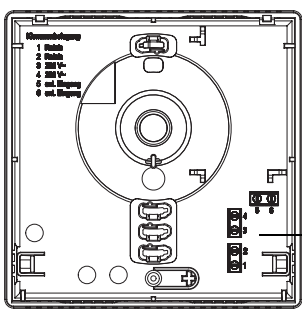
Um EMV-Einflüsse auszuschließen, die Zuführung der Netzversorgung vom externen Eingang (wenn verwendet) getrennt verlegen.



Jeglicher Falschanschluss führt zur Zerstörung des Gerätes.

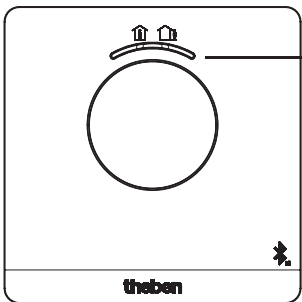


Klemmenbelegung



- 1 Relais
- 2 Relais
- 3 230 V~
- 4 230 V~
- 5 ext. Eingang
- 6 ext. Eingang

5. Manuelle Einstellung am Uhrenthermostat



- Taste mit LED-Anzeige zum Einstellen von
- Komfort-Modus (grüne LED ein)
 - ECO-Modus (grüne LED aus)

Mit der Taste können Komfort-Modus und ECO-Modus ausgewählt werden.

1. Schnellauswahl Komfort-Modus und Eco-Modus

- Taste drücken
→ Komfort-Modus oder Eco-Modus wird eingestellt.

Mit der nächsten Schaltzeit wird die Schnellauswahl zurückgesetzt.

2. Pairing

- Taste 3 s drücken

→ RAMSES 812 BLE kann für 5 min mit dem Smartphone/ Tablet verbunden (gepairt) werden (grüne LED blinkt). Bei erfolgreichem Pairing erlischt die LED.

Pairing löschen

- Taste 6 s drücken
→ Alle im RAMSES 812 BLE gespeicherten Verbindungen (Pairing) werden gelöscht (rote LED blinkt)
- Auf dem Smartphone/ Tablet ebenso die Verbindung/ Pairing löschen (Einstellungen → Bluetooth-Pairing → entsprechendes Gerät (RAMSES BLE) löschen). Der Pin wird auf 0 zurückgesetzt.

3. Reset

- Taste 12 s drücken
→ Hardware-Reset (die rote LED erlischt)

6. Einstellungen und Funktionen – Bedienung über die Theben-App

Ist mein Smartphone BLE-fähig?



- App Bluescan für Android und iOS herunterladen

Mit der App kann man prüfen, ob ein Gerät BLE-fähig ist oder nicht.

Die App RAMSES BLE

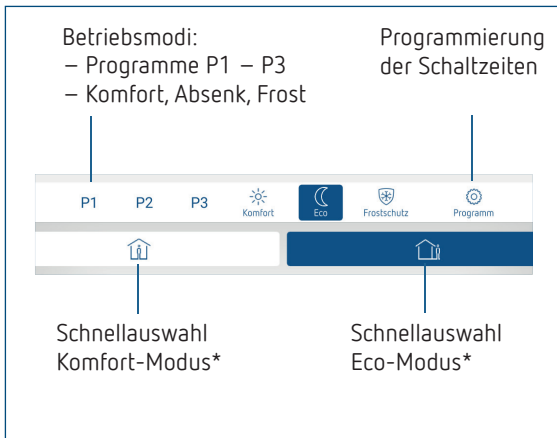


Einstellungen, Geräteverwaltung
Software-Info

Auswahl RAMSES 812 BLE

Solltemperatur, änderbar in
0,2 °C-Schritten (2 °C – 30 °C)

Info: Externer Eingang, Relais, PIN
etc.



* bis zur nächsten Schaltzeit

Uhrenthermostat und Smartphone (mit App) verbinden – Pairing

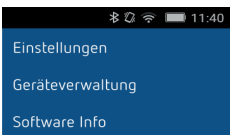
Die Uhrenthermostate können mit einer App (ab Android 4.3, iOS 5) über mobile Endgeräte programmiert werden. Die Kommunikation findet über Bluetooth BLE statt.

- App RAMSES BLE aus dem App Store oder Google Play Store downloaden



- App öffnen
→ Fenster mit Offline-Modus/Zuordnen erscheint
- Taste am RAMSES 812 BLE für 3 s drücken (grüne LED am RAMSES 812 BLE blinkt)
- Auf **Zuordnen** drücken
→ Geräteliste erscheint
- Gerät wählen und ok drücken
- Name für RAMSES 812 BLE eingeben (z. B. Wohnzimmer ...)
- Mit ok bestätigen
→ RAMSES 812 BLE ist nun gekoppelt. Bei jedem Neustart der App wird eine Verbindung hergestellt. Dies dauert mehrere Sekunden (Bluetooth-Symbol blinkt oben links in der App)

Werden zusätzliche Geräte eingelesen ...



- Auf Geräteverwaltung drücken
→ Fenster öffnet sich
- Auf + drücken
→ Weitere Geräte werden gesucht ...

Programm

Im Menü Programm können die

- Programme P1–P3 verändert werden

- ein neues Programm oder
- ein Ferienprogramm erstellt werden



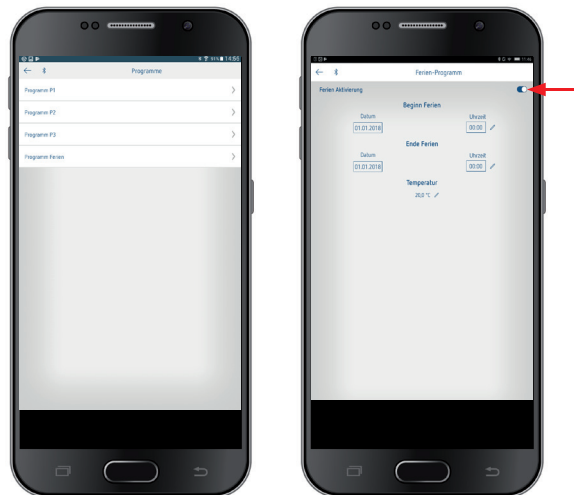
- Die Programme P1–P3 können eingestellt, geändert und gelöscht werden.
- Pro Programm können max. 24 Schaltzeiten programmiert werden, insgesamt 42.

ⓘ Bei der Programmierung werden die ausgewählten Tage immer so **Di** dargestellt und die nicht ausgewählten Tage **Mo**.

Die erstellten Programme werden automatisch an den Uhrenthermostat geschickt.

Ferienprogramm erstellen

- Um ein Ferienprogramm zu erstellen und dieses zu aktivieren,
- Regler auf „Aktivieren“ schieben

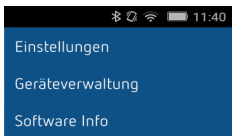


Nachdem über die App ein Ferienprogramm erstellt wurde, erhält der Uhrenthermostat folgende Informationen:

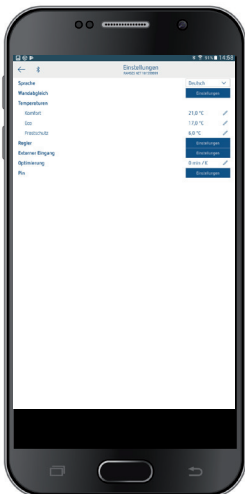
- aktiv/inaktiv
- Startdatum und Enddatum mit Uhrzeit
- Raum-Solltemperatur während der Ferienzeit



Einstellungen



- Auf Einstellungen drücken
→ Fenster öffnet sich

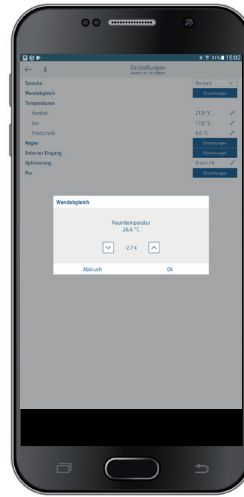


- ① Die Funktionen in diesem Untermenü sind von der Elektro-fachkraft einzustellen.

In den Einstellungen lassen sich die Sprache, Temperatur (Komfort, Eco, Frost), der Wandabgleich, die Optimierung etc. einstellen.

1. Wandabgleich einstellen

Wenn der Montageort ungünstig liegt, können Temperaturabweichungen zwischen der erfassten und der tatsächlichen Raumtemperatur auftreten. Diese Differenz kann durch den Wandabgleich korrigiert werden.



2. Regler einstellen

Verhalten eines PD-Reglers (Puls-Dauer-Regler)

Bei angepaßten Heizungsanlagen zeichnet sich ein PD-Regler durch kurze Ausregelzeit, geringe Überschwingweiten und hohe Regelgenauigkeit aus.

- Regelperiode: 5 bis 30 min
- Regelbereich: $\pm 0,2$ K bis ± 5 K

Verhalten eines Hysterese-/Zweipunkt-Reglers

Bei über-/oder unterdimensionierten Heizungsanlagen zeichnet sich ein Hystereseregler durch geringe Schalthäufigkeit und kleine Temperaturabweichungen aus.

- Schalthysterese: $\pm 0,2$ K bis ± 1 K

3. Externer Eingang

Der externe Eingang kann für verschiedene externe Sensoren konfiguriert werden.

- ⚠ Eingang ist aktiv, deshalb keine Fremdspannung verwenden. Der angeschlossene Kontakt muss potenzialfrei und elektrisch sicher getrennt sein.

Folgende Optionen stehen bei den einzelnen Sensoren/ Kontakten zur Verfügung

Fußboden	Temperaturgrenze	Fußboden-Temperaturbegrenzung, Fußboden-Temperauswahl zwischen 20 °C und 50 °C einstellbar; Fußbodensensor (9070321) ① kein Sicherheits-Temperaturbegrenzer, sondern Gerät Typ 1 B nach EN 60730-1
Raumtemperatur	keine Optionen	Der interne Temperatursensor wird abgeschaltet; externer Temperatursensor (IP 65) (9070459)
Präsenzmelder	Temperaturswahl	Auf diese Temperatur wird geregelt, wenn der HKL-Ausgang des Präsenzmelders geschaltet ist. Ohne Präsenz wird nach dem eingestellten Programm geregelt
Fensterkontakt	keine Optionen	Solange der Fensterkontakt geschaltet ist, regelt der Thermostat auf Frostschutztemperatur
Telefonkontakt	Temperaturswahl	Temperatur wählen, auf die der Regler regeln soll, wenn der Telefonkontakt geschaltet wird

Fehleranzeige am RAMSES 812 BLE

① Ist der externe Eingang auf „Fußboden“ oder „Raumtemperatur“ gestellt, muss ein entsprechender Temperatursensor angeschlossen sein. Fehlt dieser Sensor, blinkt die rote LED im Sekundentakt.



4. Optimierung einstellen

Mit der Optimierungsfunktion können Sie zu einem gewünschten Schaltzeitpunkt eine bestimmte Raumtemperatur erreichen. Dabei wird angegeben, um wieviel Minuten früher mit Heizen begonnen wird. Diese Zeit gilt pro K Temperaturunterschied zwischen tatsächlicher Temperatur und gewünschter Solltemperatur.

Beispiel

Morgens um 06.00 Uhr ist im Bad die Umschaltung von Absenk- (17 °C) auf Komforttemperatur (23 °C) programmiert. Ohne Optimierungsfunktion schaltet der Raumthermostat die Wärmeanforderung für das Bad um 06.00 Uhr frei. Je nach Größe des Raumes und installierter Heizungsanlage erreicht das Bad z.B. um 6.30 Uhr die gewünschten 23 °C. Mit eingestellter Optimierung von 5 min/K gibt der Thermostat die Wärmeanforderung früher frei und zwar:

Solltemperatur um 06.00 Uhr → 23 °C
Isttemperatur → 17 °C
d. h. Delta T = 6 K
 $6 \text{ K} * 5 \text{ min/K} = 30 \text{ min}$

Der Regler erteilt also 30 min früher den Start zum Heizen und erreicht die Solltemperatur um 06.00 Uhr.

① Der einzustellende Optimierungswert ist abhängig von Raum- und Heizungsgegebenheiten.

5. Pin

Mit dieser Funktion können Sie einen neuen Pin vergeben.

- Der Pin ist ab Werk auf 0 eingestellt.
- Neueingabe des Pins möglich (1–6-stellig).
- Bei **Pairing löschen** (2. Pairing) wird der Pin auf 0 gesetzt.
- Ist der Pin 0, findet beim Pairing keine Pin-Abfrage statt.

7. Technische Daten

Versorgungsspannung:	230 V AC +10 % / -15 %, 50 Hz
Reglertyp:	Hysterese- oder Puls-Dauer-Regler
Kontakt:	Schaltkontakt μ max. 8 (1) A/250 V AC
Temperatureinstellbereich:	+ 2 °C ... + 30 °C in Schritten von 0,2 °C
Speicherplätze:	42
Schutzart:	IP 20 nach EN 60529
Schutzklasse:	II nach EN 60730-1
Betriebstemperatur:	+ 0 °C ... + 50 °C
Gangreserve:	4 Stunden
Wirkungsweise:	Typ 1 B nach EN 60730-1
Bemessungsstoßspannung:	4 kV
Verschmutzungsgrad:	2
Software:	Klasse A

Hiermit erklärt die Theben AG, dass dieser Funkanlagentyp der Richtlinie 2014/53/EU entspricht. Der vollständige Text der EU-Konformitätserklärung ist unter der folgenden Internetadresse verfügbar: www.theben.de/red-konformitaet

8. Kontakt

Theben AG
Hohenbergstr. 32
72401 Haigerloch
DEUTSCHLAND
Tel. +49 7474 692-0
Fax +49 7474 692-150

Hotline

Tel. +49 7474 692-369
hotline@theben.de

Addresses, telephone numbers etc.
www.theben.de