

RAMSES 811 top3

Artikel-Nr.: 8119200

theben

Klimaregelung Uhrenthermostate

Funktionsbeschreibung

- Digital-Uhrenthermostat für zeitabhängige Überwachung und Regelung der Raumtemperatur
- Bedienung am Gerät oder per App
- Batterieversion (auch für Nachrüstung mit 2-Draht Anschluss)
- Montage auf UP-Dose
- Direkte Bluetooth-Low-Energy-Verbindung (BLE) zwischen App und Uhrenthermostat, keine Kommunikation über das Internet
- Einstellungen bequem per App mit intuitiver Bedienung vom Smartphone oder Tablet aus
- Erhöhter Bedienkomfort
- 3 individuell programmierbare Wochenprogramme, sowie Komfort-, Eco- und Absenkfunktion
- Geeignet für energiesparende Raumtemperaturregelung in Einfamilienhäusern, Etagenwohnungen, etc.
- Beleuchtetes Display bei Tastenbetätigung
- Externer Eingang zum flexiblen Anschließen von wahlweise externem Raumtemperatursensor, Fußbodensensor, Bewegungsmelder oder Telefonkontakt
- Intelligenter Regelalgorithmus (Puls-Dauer-Regler, Hysterese-Regler)
- Eignet sich z. B. für On/Off-Heizungen, Zonen- oder Einzelraumregelung, Elektroheizungen



Technische Daten

RAMSES 811 top3	
Betriebsspannung	2 Mignonzellen AA
Kontaktart	Schließer
Schaltleistung	10 A bei 250 V AC, $\cos \varphi = 1$, bei 250 V AC, $\cos \varphi = 0,6$
Schaltleistung min.	1 mA
Einstellbereich Temperatur	2°C ... 30°C
Einstellbereich Frostschutz	6°C ... 10°C
Zeitbasis	Quarz
Programm	Wochenprogramm, Tagesprogramm, Ferienprogramm, 3 Grundprogramme
Anzahl Speicherplätze	42
Externe Eingänge	1
Regelungsarten	Pulsweitenmodulation, Hysterese-Regler
Regelperiode	5 - 30 min

RAMSES 811 top3	
Regelfangbereich	$\pm 0,2 - \pm 5$ K
Regelgenauigkeit	$\leq \pm 0,2$ K
Wirkungsweise	Typ 1 B nach EN 60730-1
Regelungsarten	2-Punkt
Schaltausgang	Potenzialfrei, nicht für SELV
Für SELV geeignet	Ja
Schalthyserese	$\pm 0,2 - \pm 1$ K
Ganggenauigkeit bei 25 °C	$\leq \pm 1$ s/Tag (Quarz)
Gangreserve	Maximal 10 min ohne Verlust der Uhrzeit
Batterielebensdauer	ca. 1 Jahr, je nach Schalthäufigkeit
Montageart	UP-Wandeinbau
Schutzart	IP 40
Schutzklasse	II nach EN 60 730-1

Technische Änderungen und Druckfehler vorbehalten

weitere Informationen unter: www.theben.de/produkt/8119200

Die Lastangaben werden mit exemplarisch ausgesuchten Leuchtmitteln ermittelt und sind daher aufgrund der Vielzahl der erhältlichen Produkte typische Angaben.

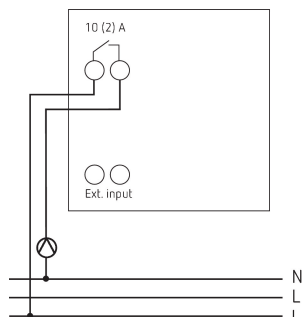
16.03.2024
Seite 1 von 2

RAMSES 811 top3

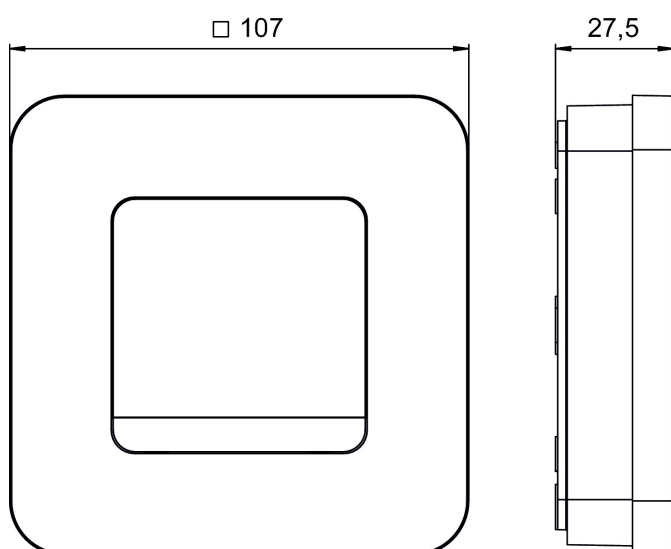
Artikel-Nr.: 8119200

theben

Anschlussbilder



Maßbilder

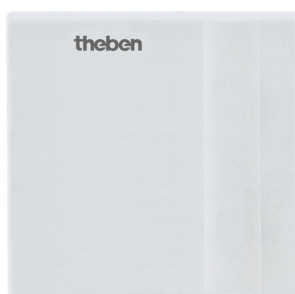


Zubehör

Fußbodensensor
Artikel-Nr.: 9070321



Temp.-Sensor RAMSES IP65
Artikel-Nr.: 9070459



Stellantrieb ALPHA 5 230 V
Artikel-Nr.: 9070441



Stellantrieb ALPHA 5 24 V
Artikel-Nr.: 9070442



Technische Änderungen und Druckfehler vorbehalten

weitere Informationen unter: www.theben.de/produkt/8119200

Die Lastangaben werden mit exemplarisch ausgesuchten Leuchtmitteln ermittelt und sind daher aufgrund der Vielzahl der erhältlichen Produkte typische Angaben.

16.03.2024
Seite 2 von 2