

Elektromotorische Stellantriebe

SSA131.00, SSA331.00, SSA161.05



Für druckunabhängige Kombiventile (PICV), Heizkörperventile, MiniCombi-Ventile (MCV) und Kleinventile

- SSA131.. Betriebsspannung AC 24 V, 3-Punkt Stellsignal
- SSA331.. Betriebsspannung AC 230 V, 3-Punkt Stellsignal
- SSA161.. Betriebsspannung AC/DC 24 V, Stellsignal DC 0...10 V
- Direkte Montage mit Kupplungsmutter, keine Werkzeuge erforderlich
- Stellungs- und Stellantriebs-Bewegungsanzeige (LED)
- Stellkraft 100 N
- Paralleler Betrieb mehrerer Stellantriebe möglich
- Integrierte Kabellänge 1.5 m
- Kraftabhängiges Abschalten bei Überlast und in Hub-Endlagen

Anwendung

- Für Heizkörperventile, VDN.., VEN.., VUN..
- Für Siemens PICV (druckunabhängige Kombiventile) VPP46.. und VPI46..
- Für MiniCombi-Ventile VPD.., VPE..
- Für Kleinventile VD1..CLC
- Für Heizkörperventile (M30 × 1.5) anderer Lieferanten ohne Adapter
- Typischerweise in Applikationen für Heizkörper, Kühldecke, VVS und Fan-Coils
- Max. 24 SSA131.00, 6 SSA331.00 oder 10 SSA161.05 können parallel betrieben werden, vorausgesetzt der Controllerausgang reicht aus.

Technik

Wird der Stellantrieb durch das Stellsignal DC 0...10 V oder ein 3-Punktsignal gesteuert, wird ein Hub erzeugt, der an den Ventilstößel übertragen wird.

Dieses Dokument bezieht sich auf Ventilversionen, die bei ausgefahrenem Ventilstößel/ohne montierten Stellantrieb (NO-Ventil) vollständig geschlossen sind.

3-Punkt-Stellsignal (nur für SSA131.00 und SSA331.00)

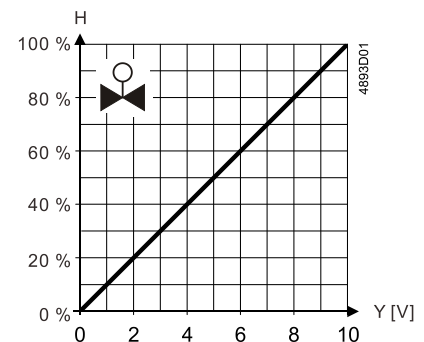
- Spannung an Y1: Antriebsstößel fährt ein Ventil öffnet
- Spannung an Y2: Antriebsstößel fährt aus Ventil geschlossen
- Keine Spannung an Y1 oder Y2: Stellantrieb hält aktuelle Stellung
- An Y1 und Y2 angelegte Spannung (nicht empfohlen): Stellantrieb hält aktuelle Stellung

DC 0...10 V Stellsignal (nur SSA161.05)

- Das Ventil öffnet/schliesst proportional zum Stellsignal an Y.
- Bei DC 0 V ist der Antriebsstößel ausgefahren und das Ventil vollständig geschlossen.
- Ohne Speisung verbleibt der Antrieb in der aktuellen Stellung.

Y = Stellsignal Y [V]

H = Prozentsatz des kalibrierten Ventilhubes

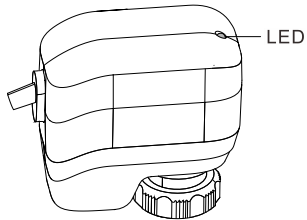


LED-Anzeige

LED colors and patterns for SSA131.00 and SSA331.00

	LED	Farbe	Muster	Beschreibung
	LED 1	Grün	Konstant	Antriebsstößel vollständig eingefahren.
	LED 2	Grün	Konstant	Antriebsstößel bewegt sich.
	LED 3	Grün	Konstant	Antriebsstößel vollständig ausgefahren.

LED-Farben und Muster für SSA161.05

	LED-Farbe	Muster	Blinkmuster	Beschreibung
	Grün	Blinken	0.1 s	Selbstkalibrierung
			0.5 s	Antriebsstößel bewegt sich.
		Konstant	-	Antriebsstößel erreicht eine gegebene Stellung. Die LED erlischt nach konstantem Ein während fünf Sekunden.
	Rot	Konstant	-	Fehler*

*Tipp: Kalibrierung oder Netzurücksetzung erforderlich.

Typenübersicht

Typ	Artikelnummer	Betriebsspannung	Laufgeschwindigkeit bei 50 Hz	Stellzeit bei 2.5 mm	Stellsignal	Kabellänge
SSA131.00	S55180-A106	AC 24 V	27 s/mm	67.5 s	3-Punkt	1.5 m
SSA331.00	S55180-A105	AC 230 V	27 s/mm	67.5 s	3-Punkt	1.5 m
SSA161.05	S55180-A107	AC/DC 24 V	10 s/mm	25 s	DC 0...10 V	1.5 m

Bestellung

Bei der Bestellung sind Stückzahl und Typbezeichnung anzugeben.

Beispiel:

Typ	Artikelnummer	Bezeichnung	Menge
SSA331.00	S55180-A105	Elektromotorischer Stellantrieb	2

Lieferung

Ventile und Stellantriebe werden separat verpackt geliefert. Für eine einfachere Montage ist der Antriebsstößel vollständig eingefahren.

Gerätekombinationen

Ventile

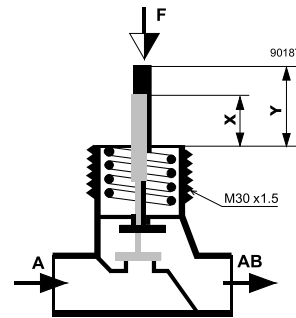
Produktnr.	Ventilart	K_{vs} [m ³ /h]	\dot{V} [l/h]	PN-Stufe	Datenblatt
VDN..., VEN..., VUN..	Heizkörperventile	0.09...1.41	-	PN 10	N2105, N2106
VPD..., VPE..	MCV-Heizkörperventile	-	25...483*		N2185
VD1..CLC..	Kleinventile	0.25...2.60	-		N2103
VPP46..	PICV-Ventile DN10..DN32	-	30...4001	PN 25	N4855

Produktnr.	Ventilart	K_{vs} [m ³ /h]	\dot{V} [l/h]	PN-Stufe	Datenblatt
VPI46..					
Kvs: Durchfluss-Nennwert von Kaltwasser (5...30 °C) durch das voll geöffnete Ventil (H100), bei Differenzdruck von 100kPa (1 bar).					
Heizkörperventile (M30 × 1.5) anderer Lieferanten ohne Adapter					
• Heimeier		• Crane D981..		• TA-Typ TBV-C	
• Oventrop M30 × 1.5 (ab 2001)		• MNG		• Junkers	
• Honeywell-Braukmann		• Cazzaniga		• Beulco (neu)	

* Nenndurchfluss bei 0.5 mm Hub.

Hinweis: Die Ventile anderer Hersteller müssen die folgenden Anforderungen für einen problemfreien Betrieb der SSA.. Stellantriebe erfüllen:

- Gewindeanschlüsse für Kupplungsmutter M30 × 1.5.
- Stellkraft $F \leq 100$ N
- Abmessung $X \geq 8.3$ mm
- Abmessung $Y \leq 14.8$ mm



Controller

Typ	SSA131.00	SSA331.00	SSA161.05
	AC 24 V	AC 230 V	AC/DC 24 V
	3-Punkt	3-Punkt	DC 0...10 V
DXR2	DXR2..09T.., DXR2..10.., DXR2..11.., DXR2..12P.., DXR2..18.., DXR2..10PL..	-	DXR2..09..
RXB..	RXB21.1.., RXB24.1..	-	RXB39.1..
Synco 700 Synco 200	RMH760B-1, RMK770-1, RLU202, RLU222	-	RMU7...0B-1, RMS705B-1, RMH760B-1, RMK770-1, RLU220, RLU222, RLU232, RLU236

Raumthermostaten

Typ	SSA131.00	SSA331.00	SSA161.05
RDG..	RDG405KN	RDG100KN, RDG100, RDG100T	RDG160KN, RDG160T, RDG405KN
RDF..	-	RDF800KN, RDF800KN/NF, RDF302, RDF600, RDF600T, RDF600KN	-
RDU..	-	-	RDU340
RCU..	-	-	RCU50..

Thema	Titel	Dokument-ID:
Montage und Installation	Montagehinweise ¹⁾	A6V11858272
Normen und Richtlinien	CE-Erklärungen	A5W00106106A
	RCM-Konformität	A5W00106107A
Umweltverträglichkeit	Umwelterklärung	A5W00109220A


¹⁾ Die Montageanleitung ist dem Produkt beigelegt.

Zugehörige Dokumente wie Umwelterklärungen, CE-Deklarationen usw. können über <http://siemens.com/bt/download> heruntergeladen werden.

Hinweise


Engineering

Die Antriebe müssen elektrisch gemäss lokalen Vorschriften verbunden sein (siehe "Anschlussschaltpläne [► 12]").

⚠ VORSICHT	
	<p>Länderspezifische Sicherheitsvorschriften</p> <p>Das Nichtbeachten von länderspezifischen Sicherheitsvorschriften kann zu Personen- und Sachschäden führen.</p> <ul style="list-style-type: none"> • Beachten Sie länderspezifischen Bestimmungen und halten Sie die entsprechenden Sicherheitsrichtlinien ein.

Beachten Sie die zulässigen Temperaturen (siehe "Technische Daten [► 9]"). Das Anschlusskabel des Antriebs darf mit dem heissen Ventilkörper in Kontakt kommen, vorausgesetzt, die Temperatur desselben übersteigt nicht 80 °C.

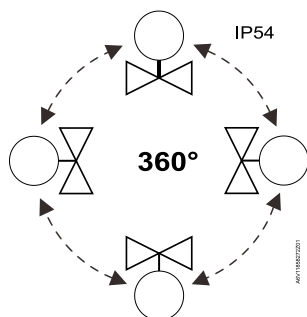
Montage

⚠ WARNUNG	
	<ul style="list-style-type: none"> • Es dürfen keine Rohrzangen, Schraubenschlüssel oder ähnliche Werkzeuge verwendet werden. • Seitendruck oder (Kabel) Spannung auf dem montierten Antrieb sind zu vermeiden!

Ventil und Stellantrieb sind einfach vor der Inbetriebnahme vor Ort zu installieren:

- Schutzhülle des Ventilkörpers entfernen.
- Antrieb positionieren und Überwurfmutter manuell anziehen.
- Siehe die dem Produkt beigelegten [Montageanweisungen](#) für grafische Anweisungen.

Ausrichtung



Installation

		A [mm]	B [mm]	C [mm]
	SSA131.00	4.5	4.2	50
	SSA331.00	5.9	6.0	50
	SSA161.05	4.5	4.2	50
Kabelendhülse am abisolierten Anschlusskabel abklemmen.				

- Beachten Sie die zulässigen Temperaturen (siehe "Technische Daten [► 9]").
- Der Stellantrieb darf nur mit Wechselstrom für SSA131.00 und SSA331.00 betrieben werden (siehe "Technische Daten [► 9]").
- Kabel nicht verdrehen.
- Magnete können den Stellantrieb beschädigen.
- Mittel zur Isolation gegen das Netz bereitstellen, z.B. Schutzschalter oder Schaltersicherung vor dem Steuergerät einbauen.

⚠ VORSICHT



Länderspezifische Sicherheitsvorschriften

Das Nichtbeachten von länderspezifischen Sicherheitsvorschriften kann zu Personen- und Sachschäden führen.

- Beachten Sie länderspezifischen Bestimmungen und halten Sie die entsprechenden Sicherheitsrichtlinien ein.

⚠ VORSICHT



Phasenanschnitt- und PDM-Signale sind nicht geeignet.

Vorschriften und Anforderungen zur Gewährleistung der Sicherheit von Menschen und Anlagen sind jederzeit zu beachten!

Inbetriebnahme

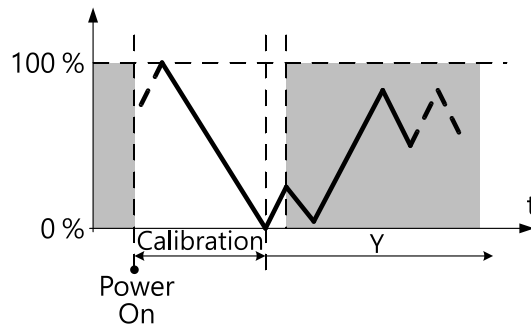
Bei der Inbetriebnahme sind Verkabelung und Funktionsweise des Stellantriebs zu prüfen.

- Antriebsstößel fährt aus Ventil geschlossen
- Antriebsstößel fährt ein Ventil öffnet

HINWEIS	
!	Der Stellantrieb darf nur bei korrekt montiertem Ventil in Betrieb genommen werden!

Selbstkalibrierung (nur SSA161.05)

Sobald Betriebsspannung vorhanden ist, kalibriert sich der Stellantrieb selbst (vollständig eingefahren → vollständig ausgefahren → Sollwert).



HINWEIS	
!	<ul style="list-style-type: none"> • Eine korrekte Selbstkalibrierung ist nur bei einem Ventilhub > 1.2 mm möglich. Ventilhub < 1.2 mm führt zu einem Kalibrierungsfehler. • Bei einem Kalibrierungsfehler führt der Stellantrieb automatisch nach 10 Sekunden eine erneute Kalibrierung aus. • Nach drei fehlgeschlagenen Kalibrierungsversuchen bleibt der Antriebsstößel in der ausgefahrenen Stellung.

Wartung

Die Stellantriebe sind wartungsfrei.

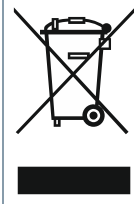
⚠️ WARNUNG	
	Betriebsspannung ist während der Wartungsarbeiten auszuschalten!

HINWEIS	
!	<p>Beachten Sie folgendes bei Servicearbeiten auf der Anlage:</p> <ul style="list-style-type: none"> • Betriebsspannung ausschalten. • Elektrische Anschlüsse nach Bedarf von den Klemmen trennen. • Der Stellantrieb darf nur bei korrekt montiertem Ventil in Betrieb genommen werden!

Reparatur

Die Stellantriebe können nicht repariert werden; die ganze Einheit muss ersetzt werden.

Entsorgung



Gemäß Europäischer Richtlinie gilt das Gerät bei der Entsorgung als Elektro- und Elektronik-Altgerät und darf nicht als Haushaltsmüll entsorgt werden.

- Entsorgen Sie das Gerät über die dazu vorgesehenen Kanäle.
- Beachten Sie die örtliche und aktuell gültige Gesetzgebung.

Garantie

Die anwendungsbezogenen technischen Daten sind ausschliesslich zusammen mit den im Kapitel "Gerätekombinationen" aufgeführten Siemens-Produkten gewährleistet. Beim Einsatz mit Fremdprodukten erlischt somit jegliche Gewährleistung durch Siemens.

Open Source Software (OSS)

Software Lizenzübersicht

Diese Geräte verwenden Open Source Software (OSS). Alle in diesem Produkt eingesetzten Komponenten der Open Source Software (inklusive Copyright und Lizenzvereinbarung) sind verfügbar unter <http://siemens.com/bt/download>.

Firmware-Version	OSS-Dokument		Gerät
	Dokument-ID	Titel	
1.8.0	A6V12067557	Liesmich OSS "MRA Modulating – 1.1"	SSA161.05

Speisung					
		SSA131.00	SSA331.00	SSA161.05	
Betriebsspannung Toleranz		AC 24 V ± 20 %	AC 230 V ± 15 %	AC 24 V ± 15 %	DC 24 V ± 20 %
Frequenz		50/60 Hz			
Leistungsaufnahme	Antriebsdrehmoment	0.8 VA	7 VA	2.5 VA	
	Haltezustand	0.2 VA	0.2 VA	2 VA	
Primärsicherung oder Trennschalter-Rating		Extern, 2 A flink			

Signaleingang				
		SSA131.00	SSA331.00	SSA161.05
Stellsignal		3-Punkt		DC 0...10 V
Eingangsimpedanz DC 0...10 V		-		100 kOhm
Parallelbetrieb (Anzahl Stellantriebe) ¹⁾		Max. 24	Max. 6	Max. 10

¹⁾ Ausreichende Controller-Leistung vorausgesetzt.

Betriebsdaten				
		SSA131.00	SSA331.00	SSA161.05
Stellung mit stromlosem Kontakt Y/Y1/Y2		Siehe "Technik [► 2]"		
Laufgeschwindigkeit bei 50 Hz		27 s/mm		10 s/mm
Stellkraft		100 N		
Hub		1.2...6.5 mm		
Zulässige Mediumtemperatur im angeschlossenen Ventil		1...110 °C (1...90 °C bei MCV-Heizkörperventilen)		

Elektrischer Anschluss (Anschlusskabel)				
		SSA131.00	SSA331.00	SSA161.05
Kabellänge		1.5 m nach VDE 0207	1.5 m gemäss IEC 60227-5	1.5 m nach VDE 0207
Durchmesser der vorverkabelten Anschlusskabel		0.34 mm ² (3 ×)	0.75 mm ² (3 ×)	0.34 mm ² (3 ×)
Zulässige Signalleitungslänge		20 m		

Montage	
Befestigung auf Ventil	Plastikkupplungsmutter M30 × 1.5
Ausrichtung	360°

Normen			
	SSA131.00	SSA331.00	SSA161.05
EU-Konformität (CE)	A5W00106106A		
RCM-Konformität	A5W00106107A		
Gehäuseschutzart	IP54		
Schutzklasse gemäss EN 60730	III	II	III
Umweltverträglichkeit	Die Produkt-Umweltdeklaration (A5W00109220A) enthält Daten zur umweltverträglichen Produktgestaltung und Bewertung (RoHS-Konformität, stoffliche Zusammensetzung, Verpackung, Umweltnutzen, Entsorgung).		

Gehäusefarbe	
Abdeckung/Basis	RAL 9003, signalweiss
Kupplungsmutter	RAL 7035, hellgrau

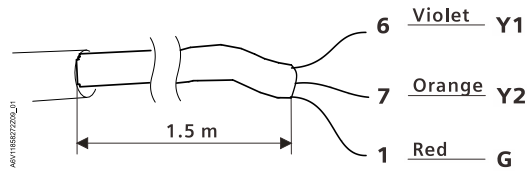
Allgemeine Umgebungsbedingungen			
	Betrieb EN 60721-3-3	Transport EN 60721-3-2	Lagerung EN 60721-3-1
Umweltbedingungen	Klasse 3K3	Klasse 2K3	Klasse 1K3
Temperatur	1...50 °C	-25...70 °C	-5...50 °C
Feuchtigkeit	5...85% r.F.	<95% r.F.	5...95 % r.F.

Material	
Abdeckung/Basis	PC + ABS

Gewicht	
SSA131.00	216 g
SSA161.05	205 g
SSA331.00	258 g

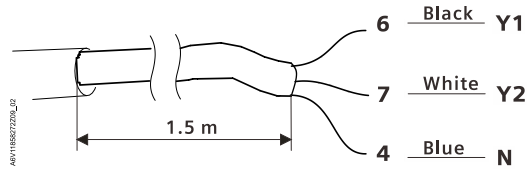
Anschlussklemmen

SSA131.00



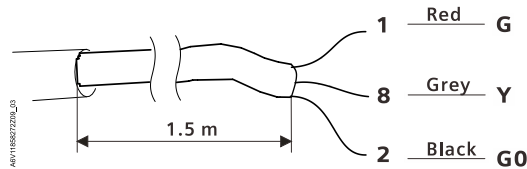
Y1 = Stellsignal ÖFFNEN (AC 24 V)
 Y2 = Stellsignal SCHLIESSEN (AC 24 V)
 G = Systempotential AC 24 V

SSA331.00



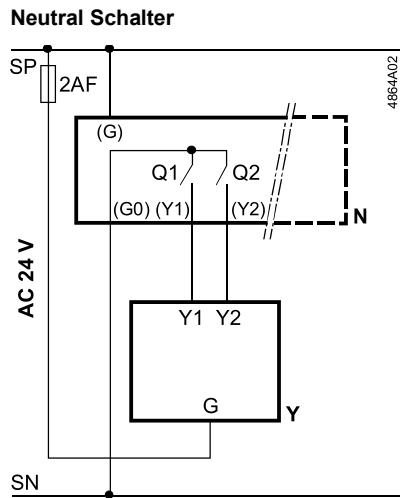
Y1 = Stellsignal ÖFFNEN (AC 230 V)
 Y2 = Stellsignal SCHLIESSEN (AC 230 V)
 N = Neutral

SSA161.05

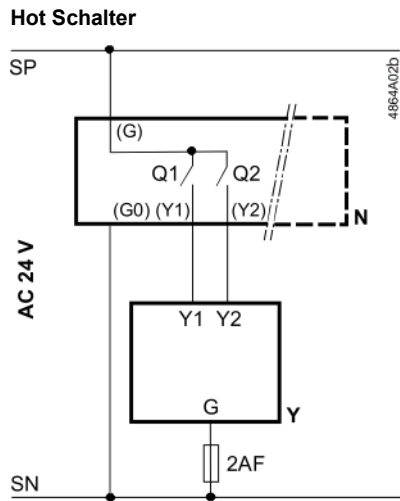


G = Systempotential AC 24 V (+ DC 24 V)
 Y = Stellsignal DC 0...10 V
 G0 = Systemnull (- DC 24 V)

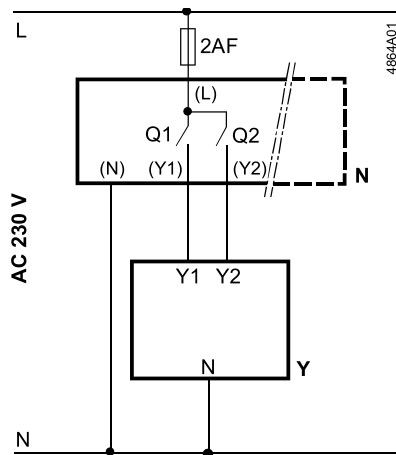
SSA131.00



N = Controller
Y = Stellantrieb
 SP, G = Systempotential AC 24 V
 SN, G0 = Systemnull
 Y1, Y2 = Steuersignal ÖFFNEN, SCHLIESSEN
 Q1, Q2 = Controller-Kontakte

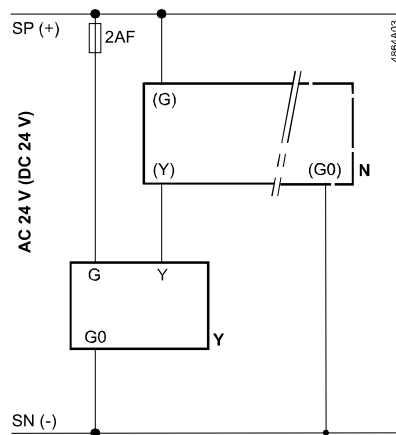


SSA331.00



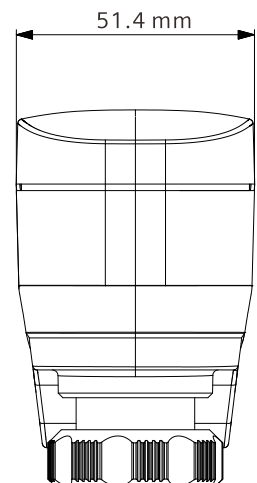
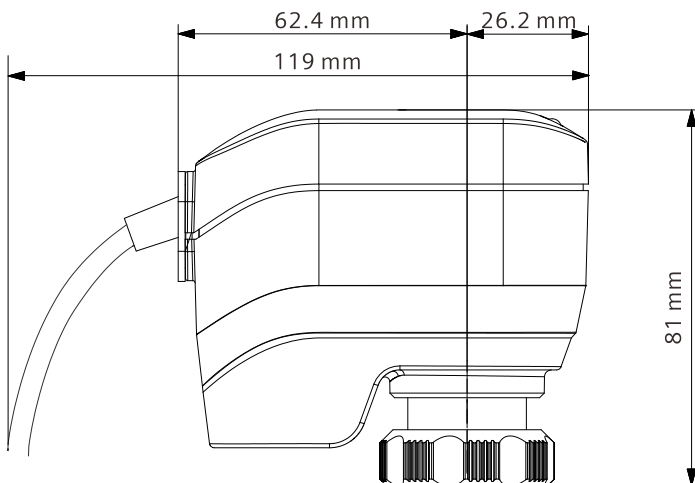
- N** = Controller
- Y** = Stellantrieb
- L** = Systempotential AC 230 V
- N** = Systemnull
- Y1, Y2** = Steuersignal ÖFFNEN, SCHLIESSEN
- Q1, Q2** = Controller-Kontakte

SSA161.05



- N** = Controller
- Y** = Stellantrieb
- SP, G** = Systempotential AC 24 V
- SN, G0** = Systemnull
- Y** = Controller-Kontakte

Abmessungen



A6V11858272A02

Revisionsnummern

Typ	Gültig ab Rev-Nr.
SSA131.00	..A
SSA331.00	..A
SSA161.05	..A

Herausgegeben von
Siemens Schweiz AG
Smart Infrastructure
Global Headquarters
Theilerstrasse 1a
CH-6300 Zug
+41 58 724 2424
www.siemens.com/buildingtechnologies

© Siemens Schweiz AG, 2021
Liefermöglichkeiten und technische Änderungen vorbehalten.

Dokument-ID A6V11858276_de--_h
Ausgabe 2023-03-27