

Datenblatt

Elektrische Stellantriebe für 3-Punkt-Schrittsignal

AMV 10, AMV 20, AMV 30

AMV 13, AMV 23, AMV 33 – mit Sicherheitsfunktion gemäß DIN EN 14597
(Antriebsstange ausfahrend)

Beschreibung



Die Stellantriebe mit Sicherheitsfunktion (AMV 13, AMV 23 oder AMV 33) und ohne Sicherheitsfunktion (AMV 10, AMV 20 oder AMV 30) werden hauptsächlich in Kombination mit den Ventilen VS, VM, VB, AVQM und VMV (nur mit AMV 10) eingesetzt.

Bei Stromausfall oder bei Abschaltung der Stromversorgung durch den Sicherheitsthermostat wird die Sicherheitsfunktion automatisch aktiviert. Die Stellantriebe passen den Hub automatisch an die Ventillendlagen an. Dies führt zu einer kürzeren Inbetriebnahmezeit.

Die Stellantriebe weisen folgende besondere Eigenschaften auf:

- Die moderne Konstruktion umfasst eine lastabhängige „Abschaltung“ zum Überlastungsschutz von Stellantrieb und Ventil.
- Das digitale Rückmeldesignal zum Anzeigen der Ventillendlagen ist an der Klemme 4 oder 5 verfügbar.
- Robuster Aufbau und geringes Gewicht.
- Gemäß DIN EN 14597 zertifizierte Sicherheitsfunktion

Wesentliche Daten:

- Nennspannung:
 - 24 VAC, 50 Hz/60 Hz
 - 230 VAC, 50 Hz/60 Hz
- Eingangssignalsignal: 3-Punkt-Schritt
- Stellkraft:
 - AMV 10, 13 300 N
 - AMV 20, 23, 30, 33.....450 N
- Drehzahl:
 - AMV 10, 1314 s/mm
 - AMV 20, 23 15 s/mm
 - AMV 30, 33 3 s/mm
- Max. Medientemperatur:
 - AMV 10, 13130 °C
 - AMV 20, 23, 30, 33.....150 °C
- Endlagenschalter

Bestellung

Stellantriebe

Typ	Netzspannung	Bestellnummer
AMV 10	230 V~	082G3001
AMV 10	24 V~	082G3002
AMV 20	230 V~	082G3007
AMV 20	24 V~	082G3008
AMV 30	230 V~	082G3011
AMV 30	24 V~	082G3012

Zubehör für AMV 20/23, AMV 30/33

Typ	Bestellnummer
Zusatzschalter (2x)	082G3201
Zusatzschalter (2x) und Potentiometer (10 kΩ)	082G3202
Zusatzschalter (2x) und Potentiometer (1 kΩ)	082G3203

Stellantriebe mit Sicherheitsfunktion – EN 14597

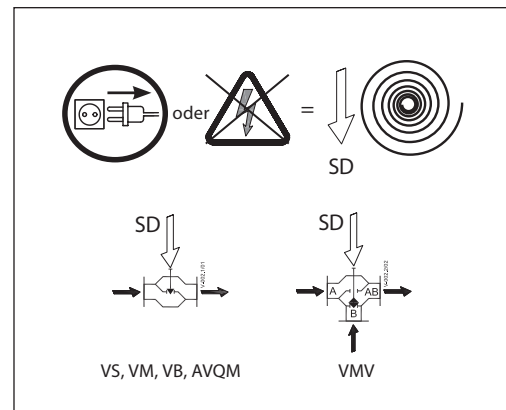
Typ	Netzspannung	Bestellnummer
AMV 13	230 V~	082G3003
AMV 13	24 V~	082G3004
AMV 23	230 V~	082G3009
AMV 23	24 V~	082G3010
AMV 33	230 V~	082G3013
AMV 33	24 V~	082G3014

Technische Daten

Typ		AMV 10	AMV 13	AMV 20	AMV 23	AMV 30	AMV 33
Spannungsversorgung	V	24, 230 AC; +10 ... -15%					
Leistungsaufnahme	VA	2	7	2	7	7	12
Frequenz	Hz	50/60					
Eingangssignal		3-Punkt					
Federrücklauffunktion (Sicherheitsfunktion)		-	Ja	-	Ja	-	Ja
Anzahl Federrücklaufaktivierungen		-	30.000	-	30.000	-	30.000
Laufzeit Sicherheitsfunktion	7 mm Hub	s	-	8,5	-	-	-
	10-mm-Hub			-			
Stellkraft	N	300		450			
Max. Hub	mm	7		10			
Stellzeit	s/mm	14		15		3	
Max. Mediumtemperatur	°C	130		150			
Umgebungstemperatur		0 ... 55					
Umgebungsfeuchtigkeit		5-95 % rF, nicht kondensierend					
Lager- und Transporttemperatur	°C	-40 ... 70					
Schutzart		II		I (230 V); III (24 V)			
Schutzklasse		IP 54					
Gewicht	kg	0,6	0,8	1,4	1,45	1,4	1,45
- Kennzeichnung entsprechend den Normen		Niederspannungsrichtlinie (LVD) 2014/35/EU: DIN EN 60730-1, DIN EN 60730-2-14 Richtlinie über die elektromagnetische Verträglichkeit (EMV) 2014/30/EG: EN 61000-6-2, EN 61000-6-3					

Sicherheitsfunktion

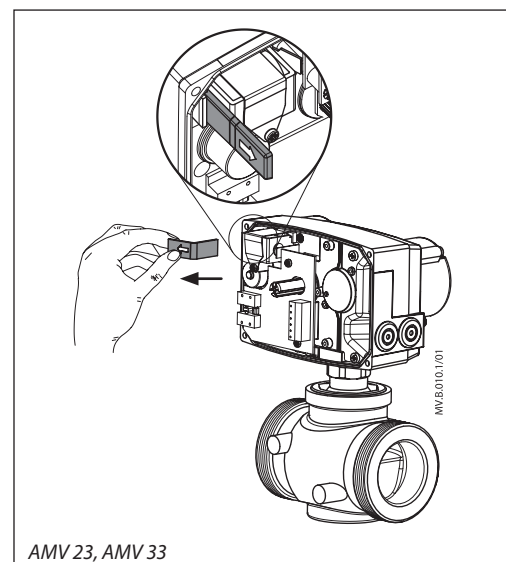
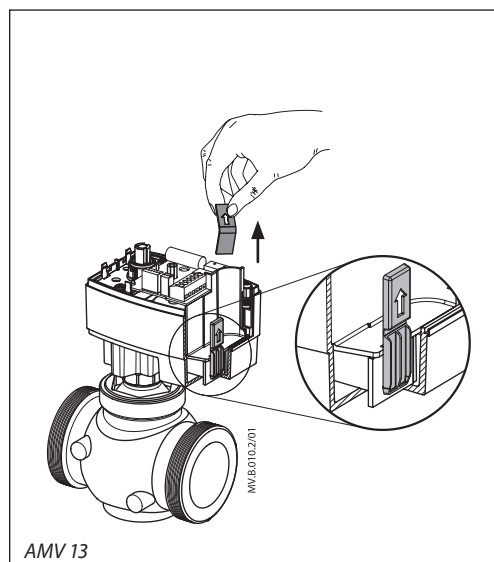
Bei Stromausfall öffnet oder schließt die Sicherheitsfunktion das Ventil vollständig, je nachdem, welche Sicherheitsmaßnahme (SD = Safety Down) gewählt wurde.
Die Ventilauswahl wirkt sich auch auf die Sicherheitsfunktion aus.
Die Sicherheitsfunktionseinheit ist werkseitig auf der Rückseite des Stellantriebs montiert.



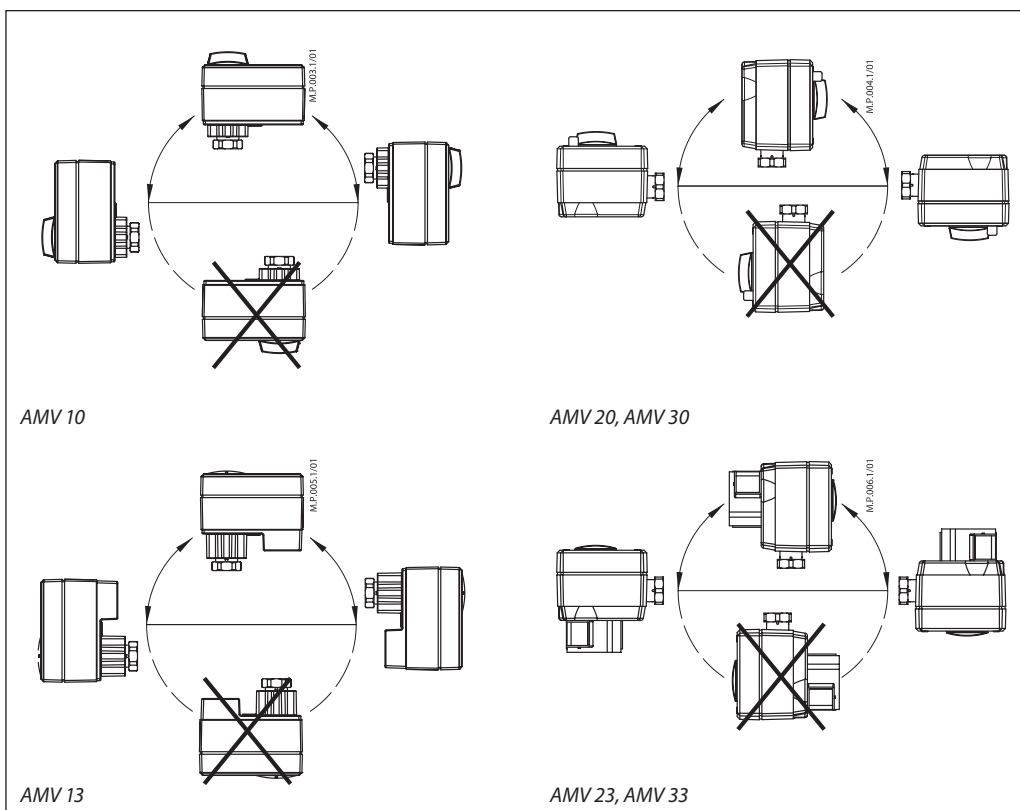
Ventiltyp	Bei Aktivierung der Sicherheitsfunktion wird Anschluss A-AB geschlossen / geöffnet	
	Anschluss A-AB geschlossen	Anschluss A-AB geöffnet
VS	SD ¹⁾	-
VM (DN 15-50)	SD ¹⁾	-
VB (DN 15-50)	SD ¹⁾	-
AVQM (DN 15-50)	SD ¹⁾	-
VMV	-	SD

Hinweis: Benutzen Sie für die EIN/AUS-Regelung keine Sicherheitsaktivierungen.

¹⁾ in Übereinstimmung mit DIN EN 14597



Montage



Mechanisch

Der Stellantrieb sollte mit der Ventilschindel in horizontaler oder senkrechter Position eingebaut werden.

Der Stellantrieb wird über einen Montagering, der ohne Werkzeug montiert werden kann, am Ventilgehäuse befestigt. Der Ring muss von Hand angezogen werden.

Elektrisch

Wichtig: Es wird dringend empfohlen, die mechanische Montage vor der Elektroinstallation durchzuführen.

Hinweis: Für die Kabelverschraubungen M 16x1,5 sind zwei Kabeleinführungen vorgesehen. Ein Eingang ist mit einer Gummidichtung versehen. Beachten Sie, dass geeignete Kabelverschraubungen verwendet werden müssen, um die IP-Schutzart zu gewährleisten.

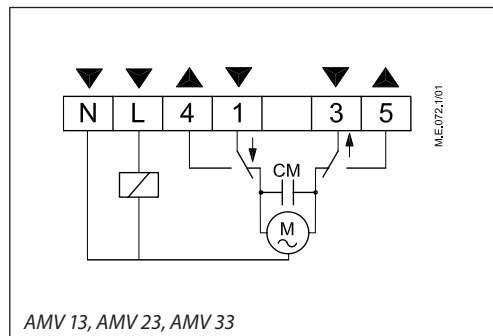
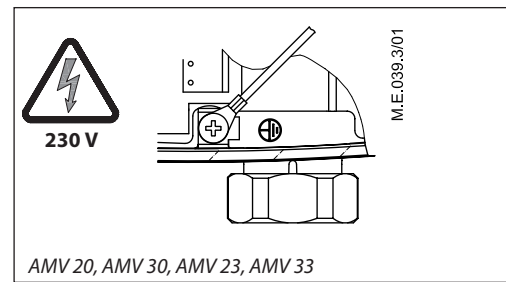
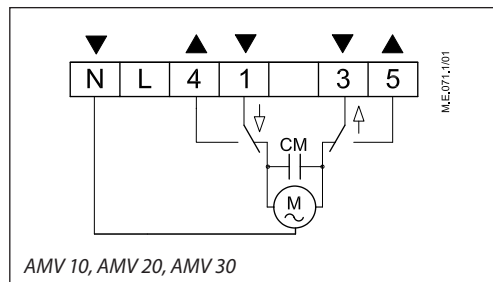
Entsorgung

Der Stellantrieb muss vor der Entsorgung zerlegt und die einzelnen Bauelemente in die verschiedenen Werkstoffgruppen sortiert werden.

Elektrischer Anschlussplan

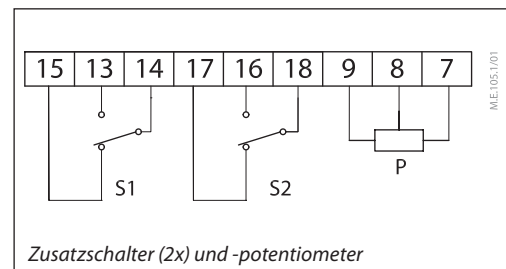
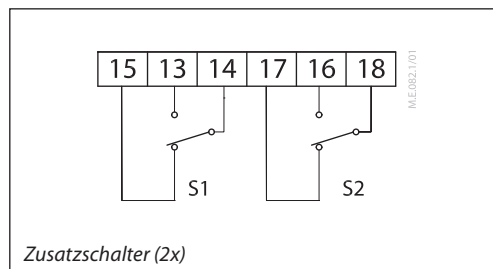


Ausführung 230 V AC:
Bitte die Platine nicht direkt berühren!
Abdeckung erst entfernen, wenn die Stromversorgung komplett ausgeschaltet ist.



N	0 V	Neutralleiter
L	24/230 VAC	Spannungsversorgung
1	24/230 VAC	Eingang
3		
4, 5		Ausgang

Verdrahtung – Zubehör



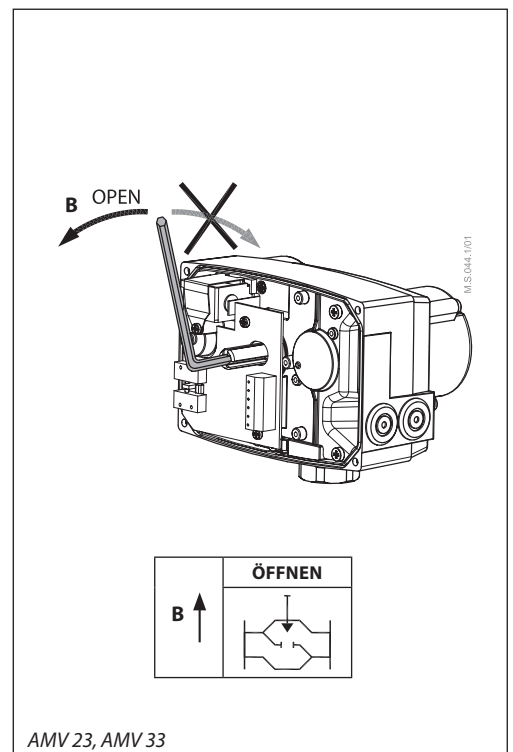
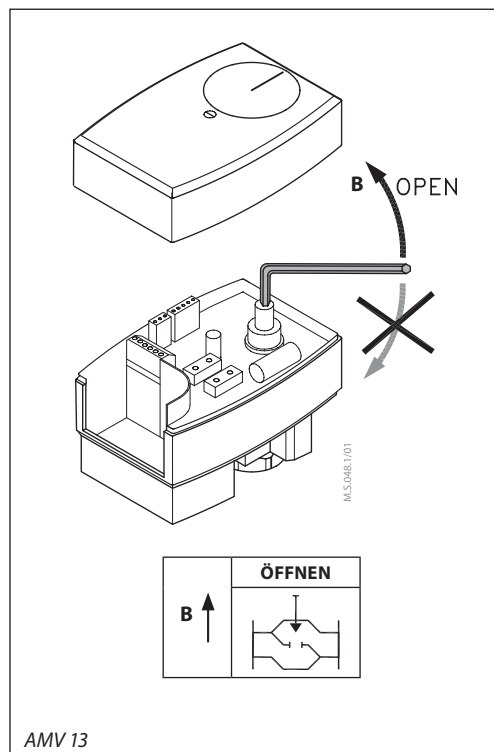
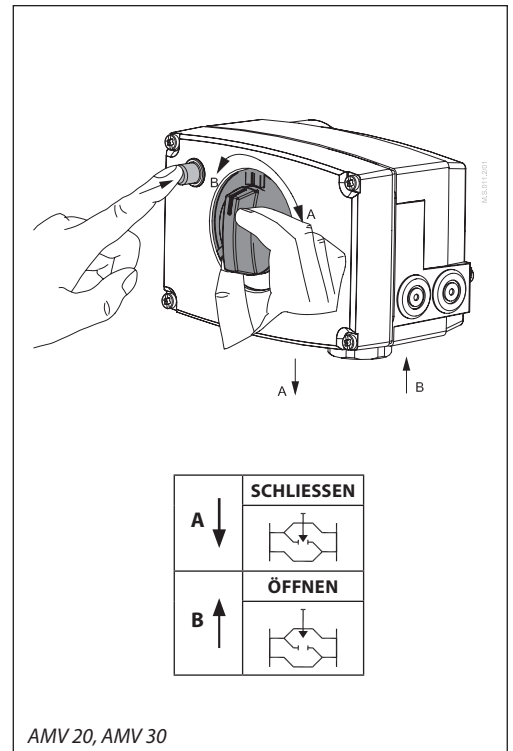
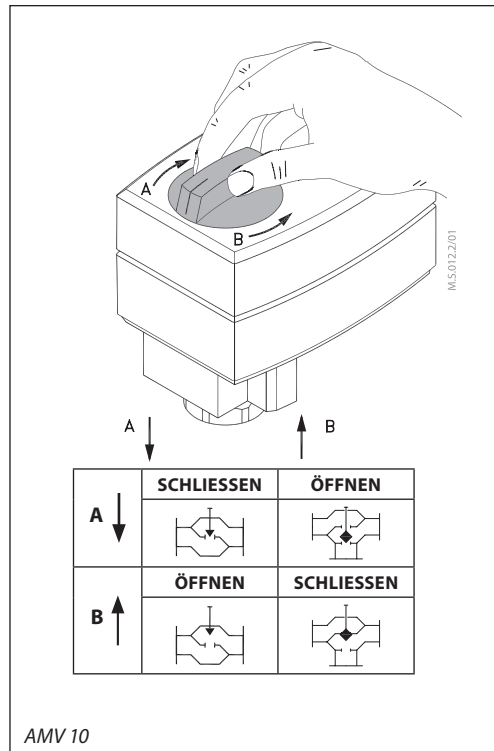
Inbetriebnahme

Nehmen Sie die mechanische und elektrische Montage sowie alle notwendigen Tests und Kontrollen vor:

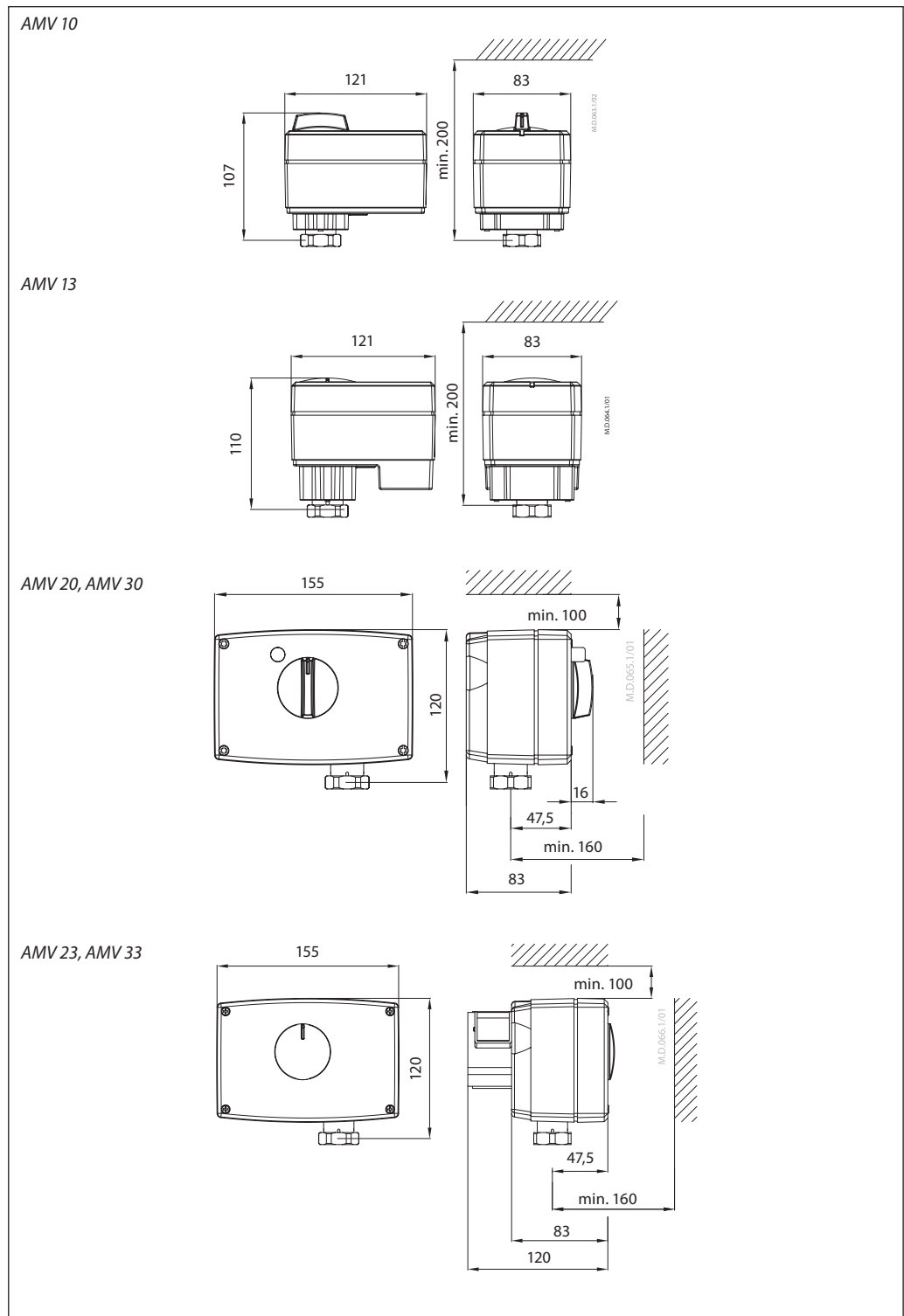
- Spannungsversorgung einschalten
- Entsprechendes Stellsignal einstellen und sicherstellen, dass die Bewegungsrichtung der Kegelstange für die Anwendung korrekt ist.

Das Gerät ist jetzt betriebsbereit.

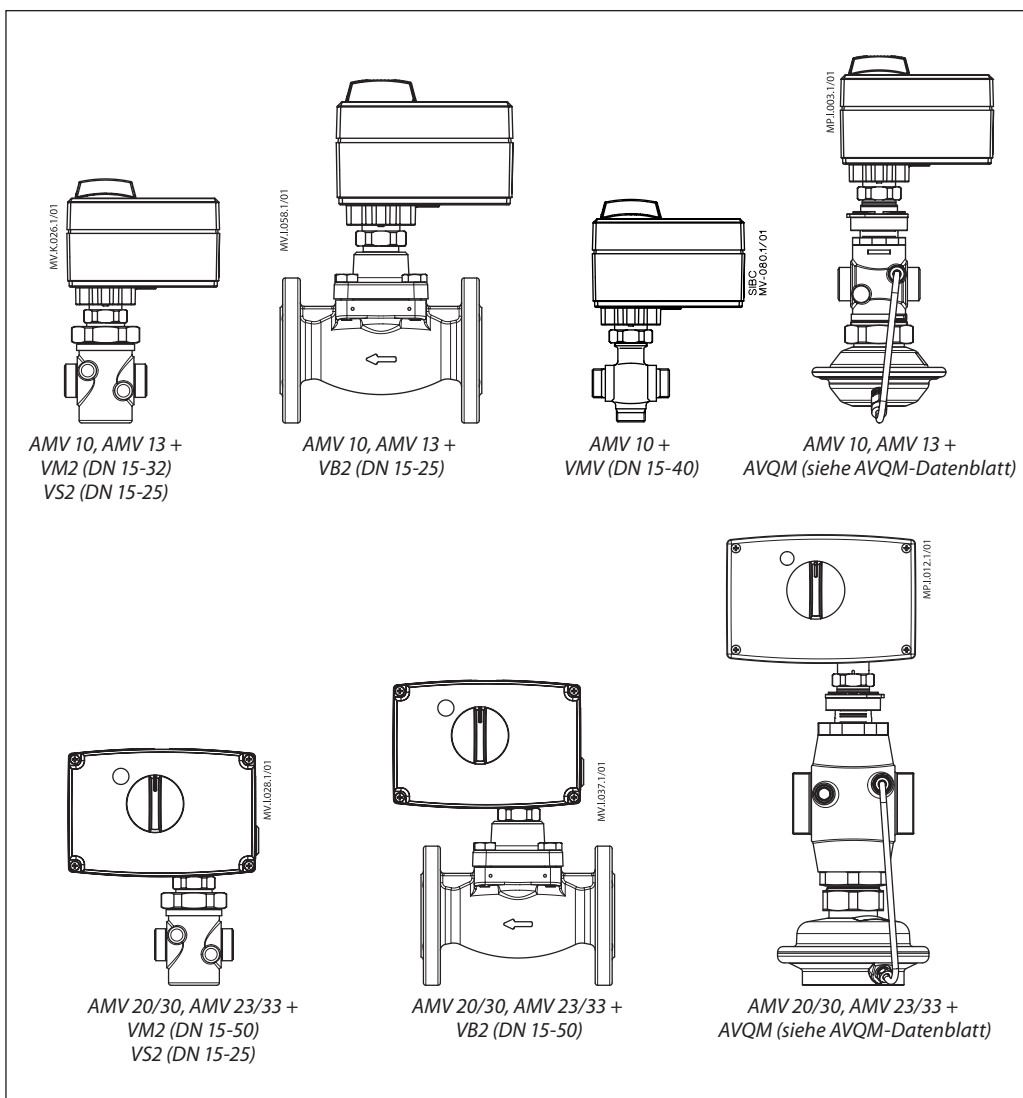
Handverstellung



Abmessungen



Stellantrieb -
Ventilkombinationen





Danfoss GmbH, Deutschland: danfoss.de • +49 69 80885 400 • E-Mail: CS@danfoss.de

Danfoss Ges.m.b.H., Österreich: danfoss.at • +43 720 548 000 • E-Mail: CS@danfoss.at

Danfoss AG, Schweiz: danfoss.ch • +41 61 510 00 19 • E-Mail: CS@danfoss.ch

Die in Katalogen, Prospekten und anderen schriftlichen Unterlagen, wie z.B. Zeichnungen und Vorschlägen enthaltenen Angaben und technischen Daten sind vom Käufer vor Übernahme und Anwendung zu prüfen. Der Käufer kann aus diesen Unterlagen und zusätzlichen Diensten keinerlei Ansprüche gegenüber Danfoss oder Danfoss Mitarbeitern ableiten, es sei denn, dass diese vorsätzlich oder grob fahrlässig gehandelt haben. Danfoss behält sich das Recht vor, ohne vorherige Bekanntmachung im Rahmen des Angemessenen und Zumutbaren Änderungen an ihren Produkten – auch an bereits in Auftrag genommenen – vorzunehmen. Alle in dieser Publikation enthaltenen Warenzeichen sind Eigentum der jeweiligen Firmen. Danfoss und alle Danfoss Logos sind Warenzeichen der Danfoss A/S. Alle Rechte vorbehalten.
