



WITA HE + go.future | 40 | 50 | 60

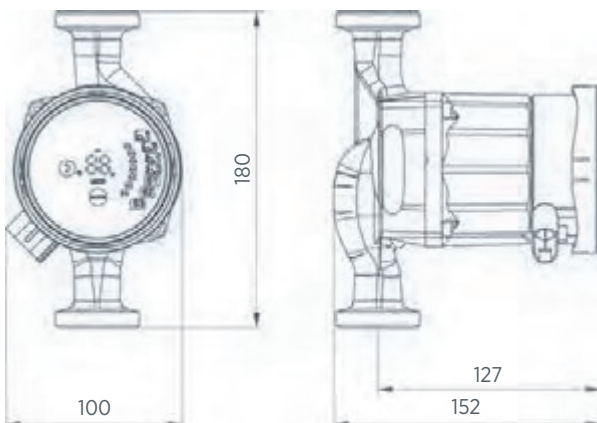
Produktbesonderheiten

- 5 Jahre Garantie
- automatische Nachtabsenkung
- LED Verbrauchsanzeige
- SMART-Adapt
- Antiblockierfunktion
- Leistungsbereich kann zwischen 4 m, 5 m oder 6 m umgestellt werden

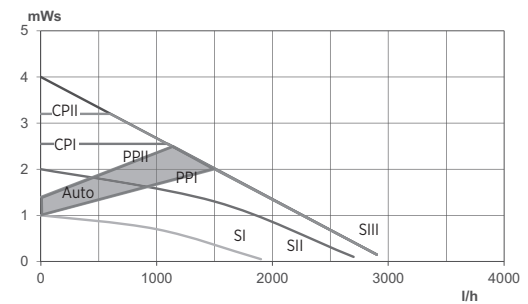


Technische Daten

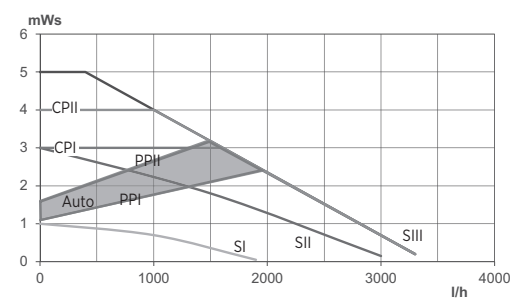
Maximale Förderhöhe	4,0 m 5,0 m 6,0 m
Maximaler Durchfluss	2.800 l/h 3.300 l/h 3.500 l/h
Leistungsaufnahme	23 W 32 W 41 W
Regelung	3 Konstantkennlinien, 2 Konstantdruckkennlinien, 2 Proportionalkennlinien
Zusatzfunktion	automatische Nachtabsenkung, LED Verbrauchsanzeige, Antiblockierfunktion
Versorgungsspannung	1 x 230 V, 50 Hz
Motorschutz	kein externer Motorschutz erforderlich
Schutzart	IP 42
Umgebungstemperatur	0 °C bis +40 °C
Medientemperatur	+5 °C bis +110 °C
Temperaturklasse	TF 110 gem. DIN EN 60335-2-51
Systemdruck max.	10 bar
Anschlussgrößen	DN 15, DN 20, DN 25, DN 32
Einbaulängen	110 mm, 130 mm, 180 mm
Material Pumpengehäuse	130 mm, 180 mm in Grauguss kataphorese- beschichtet; 110 mm, 130 mm in Messing
Gewicht inkl. Isolierung	2,1 kg
EEI	≤ 0,20



Kennlinie WITA HE + go.future | 40-xx



Kennlinie WITA HE + go.future | 50-xx



WITA Kennlinie HE + go.future | 60-xx

