

Pumpengruppen

LK HydronicGroup C/C 90, LK HydronicGroup 90C, LK HydronicGroup C/C 125





Verfügt Ihre Immobilie über ein oder mehrere Heizsysteme?

Für jede Anwendung die richtige Pumpengruppe - darum bieten wir ein umfassendes Sortiment an unterschiedlichen Pumpengruppen.

Wenn Ihre Immobilie über ein oder mehrere Heizsysteme verfügt, können Sie problemlos bis zu drei verschiedene Reglergruppen zusammenschließen. Unsere Reglergruppen sind so konstruiert, dass sie so wenig Platz wie möglich beanspruchen, damit sie einfach einzeln oder gruppenweise mit bis zu drei Einheiten platziert werden können. Da unsere Pumpengruppen über eine elektronische Regelung, eine gut lesbare Anzeige und geschickt platzierte Thermometer verfügen, können Sie immer überprüfen, ob die Einstellungen korrekt sind und sie ggfs. durch wenige Tastenbetätigungen anpassen.

- Komplette Pumpengruppe
- Einfache Installation
- Einfache Ergänzung durch eine elektronische Regelung

Wählen Sie je nach Bedarf:

LK 860 - VERTEILERLEISTE

LK 861 - DIREKTVERSORGUNG

LK 862 - NEBENVERSORUNGSLEITUNG

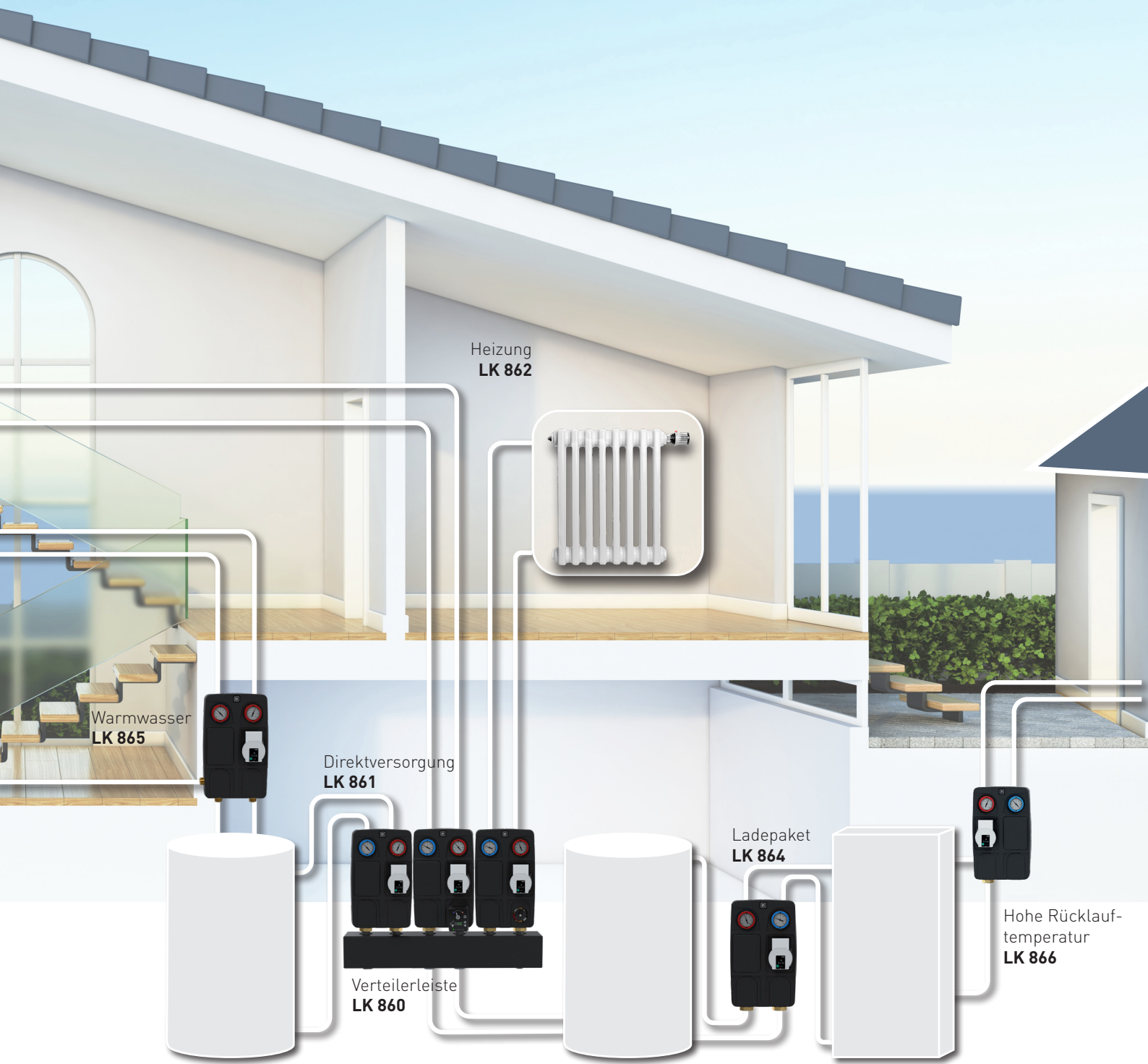
Ein Drei-Wege-Mischventil ist enthalten.

LK 863 - NEBENVERSORUNGSLEITUNG

Das thermische Mischventil LK 551 HydroMix ist enthalten.

LK 864 - LADEPAKET

Das thermische Ladeventil LK 823 ThermoVar® ist enthalten, um eine optimale Temperaturschichtung im Pufferspeicher und eine hohe Rücklauftemperatur zum Heizkessel sicherzustellen, was den Wirkungsgrad der Anlage erhöht.



LK 865 - KOMPLETTE EINHEIT FÜR DIE WARMWASSER-ZIRKULATION

Das thermische Mischventil LK 551 HydroMix HWC ist enthalten. Das Ventil hat einen thermischen Einsatz, der den Zufluss von heißem Wasser bei Ausfall der Kaltwasserzufuhr unterbricht.

LK 866 - HOHE RÜCKLAUFTEMPERATUR

4-Wege Mischventil, LK 841 ThermoMix® ist enthalten. Geeignet für Heizanlagen, in denen eine hohe Rücklauf-temperatur erwünscht ist, um Korrosion zu vermeiden und damit die Lebensdauer der Heizquelle zu verlängern.

LK 867 - FÜR ZWEI ENERGIEQUELLEN

4-Wege bivalenter Mischer LK 830 ThermoMix® B ist enthalten. wird in Heizsystemen mit zwei Reihen oder parallel verbundenen Heizquellen eingesetzt. Der Mischer ist ebenfalls für Pufferspeicher mit Schichtung geeignet.



Pumpengruppen

LK HydronicGroup C/C 90

- Komplette Pumpengruppe
- Leicht zu installieren
- Einfach zu kombinieren mit elektronischer Steuerung



TECHNISCHE DATEN

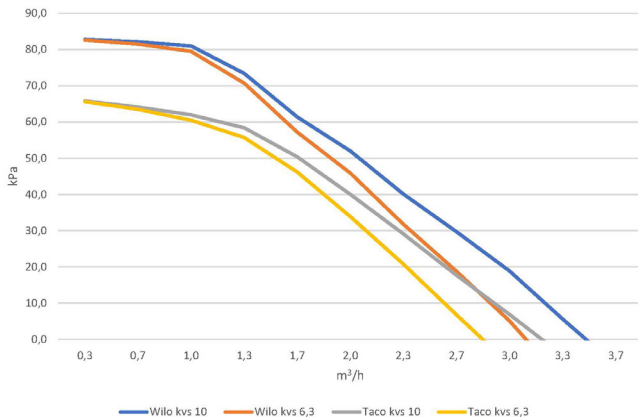
Nennspannung	230 VAC 50/60 Hz
Leistungsaufnahme	10-75 W, abhängig von der Pumpendrehzahl
Arbeitstemperatur	Min. 5 °C/Max. 100 °C
Umgebungstemperatur	Min. 5 °C/Max. 58 °C
Max. Arbeitsdruck	1.0 MPa (10 bar)
Leckage	< 0,2% vom Kvs bei 100 kPa
Medium 1	Wilo: Wasser - Glykol max. 50%
Medium 2	Taco: Wasser - Glykol max. 30%
Gewindenorm	Rp - Innengewinde G - Aussengewinde
Ladepumpe	Wilo PARA 15-130/8-75/SC-9 Taco ES2C 15-70-130
Material, Gehäuse	Messing EN 12165 CW617N
Material, Isolierung	Expandiertes Polypropylen EPP

Die LK HydronicGroup ist eine komplette Pumpengruppe und eignet sich für Heizsysteme, bei denen eine Direktversorgung oder Nebenversorgungsleitung gewünscht wird.

Die Pumpengruppe besteht unter anderem aus einer hocheffektiven Zirkulationspumpe, Isolierung, Konsole für die Wandmontage sowie zwei Kugelventilen mit Thermometer. Falls eine Nebenversorgungsleitung gewünscht wird, ist die Ausführung mit einem Bypassventil versehen.

Eine Verteilerleiste für zwei bzw. drei Pumpengruppen ist als Zubehör erhältlich; siehe Zubehör und Ersatzteile. Die Konsole für die Wandmontage ist im Lieferumfang Verteilerleiste nicht enthalten, sondern wird separat bestellt; siehe Zubehör und Ersatzteile.

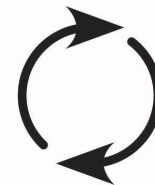
KAPAZITÄTSDIAGRAMM



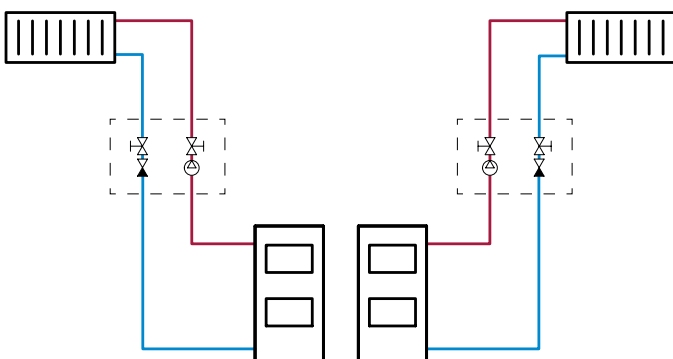
LK 861 RECHTS



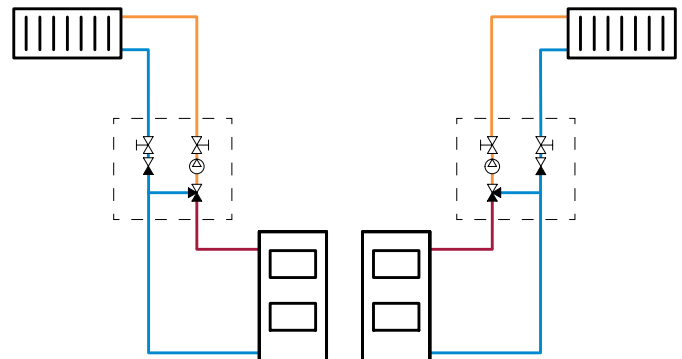
LK 861 LINKS



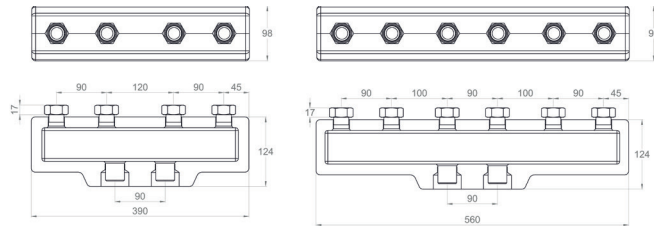
PUMPENGRUPPE MIT DIREKTVERSORGUNG



PUMPENGRUPPE MIT 3-WEGE-MISCHER

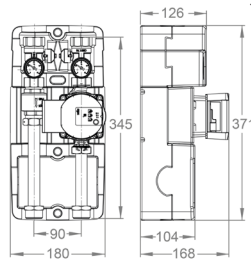


LK 860 - Verteilerleiste



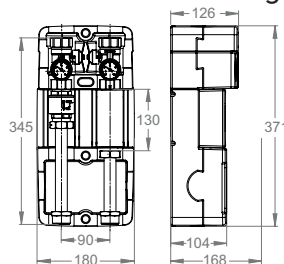
Artikelnr.	Ausführung	Dimension	Anmerkung	Gewicht kg
182125	Verteilerleiste 2-fach	Rp 1" x G 1"	0,3 MPa (3 Bar)	3,3
182126	Verteilerleiste 3-fach	Rp 1" x G 1"	0,3 MPa (3 Bar)	4,5

LK 861 - Pumpengruppe ungemischt für Direktversorgung



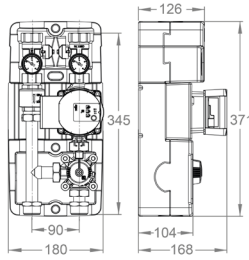
Artikelnr.	Ausführung	Dimension	Gewicht kg
299172	Wilo PARA 15-130/8-75/SC-9	Rp 1" x G 1"	3,7
299174	Taco ES2C 15-70-130	Rp 1" x G 1"	3,7

LK 861 - Pumpengruppe ungemischt für Direktversorgung. Ohne Pumpen



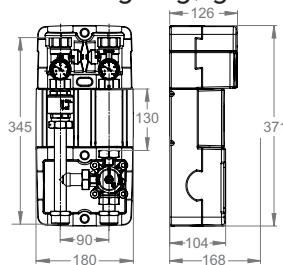
Artikelnr.	Dimension	Gewicht kg
299842	Rp 1" x G 1"	1,7

LK 862 R - Pumpengruppe mit Nebenversorgung, gemischt - Ausführung rechts



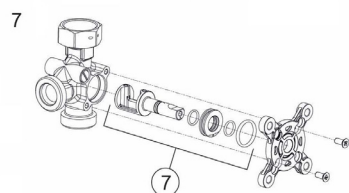
Artikelnr.	Ausführung	Dimension	Kvs m³/h	Gewicht kg
299171	Wilo PARA 15-130/8-75/SC-9	Rp 1" x G 1"	6,3 / 10,0	4,0
299173	Taco ES2C 15-70-130	Rp 1" x G 1"	6,3 / 10,0	4,0

LK 862 R - Pumpengruppe mit Nebenversorgung, gemischt. Ohne Pumpen



Artikelnr.	Dimension	Kvs m³/h	Gewicht kg
299841	Rp 1" x G 1"	6,3 / 10,0	2,0

ERSATZTEILE UND ZUBEHÖR



Artikelnr.	Artikel	Position
187227	Wilo PARA 15-130/8-75/SC-9	1
187228	Taco ES2C 15-70-130	1
187229	Konsole	2
187230	EPP Isolierung	3
187231	Kugelventile, LK 316 Rp1" / Rp 1"	4
095018	Thermometer T40, 0 - 80 °C	5
187233	LK 850 - Mischer Kvs 6,3/10	6
187190	Einsatz LK 840 DN 15-20	7

Pumpengruppen

LK HydronicGroup 90C

- Für Kühlanlagen
- Leicht zu installieren
- Einfach zu kombinieren mit elektronischer Steuerung



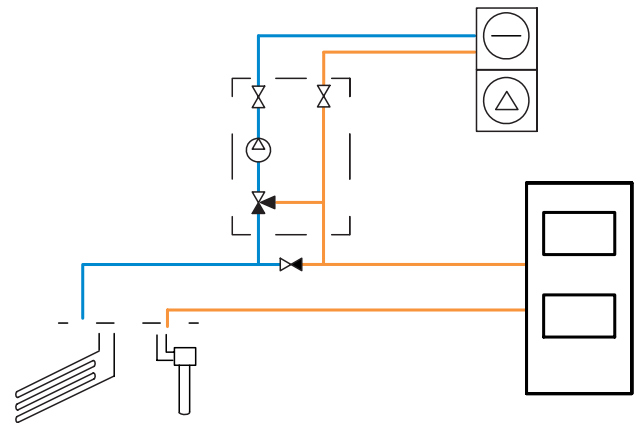
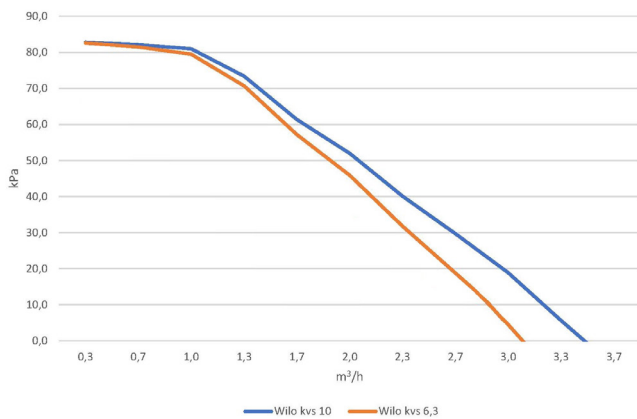
TECHNISCHE DATEN

Nennspannung	230 VAC 50/60 Hz
Leistungsaufnahme	10-75 W, abhängig von der Pumpendrehzahl
Arbeitstemperatur	Min. -15 °C Vorlauftemperatur: Min. 5 °C
Umgebungstemperatur	Min. 5 °C/Max. 58 °C
Max. Arbeitsdruck	1,0 MPa (10 bar)
Leckage	< 0,2% vom Kvs bei 100 kPa
Flüssigkeit	Wasser - Glykol max. 50%
Gewindenorm	Rp - Innengewinde
Ladepumpe	Wilo PARA 15-130/8-75/SC-9
Material, Gehäuse	Messing EN 12165 CW617N
Kühleffekt	7 kW (ΔT 10 °C 10 l/min.)

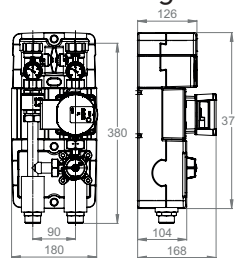
Die LK HydronicGroup ist eine komplette Pumpengruppe und eignet sich für Kühlanlagen, bei denen eine Nebenversorgungsleitung gewünscht wird.

Die Pumpengruppe besteht unter anderem aus einer hoch-effektiven Zirkulationspumpe, Isolierung, Konsole für die Wandmontage sowie zwei Kugelventilen mit Thermometer. Falls eine Nebenversorgungsleitung gewünscht wird, ist die Ausführung mit einem Bypassventil versehen.

KAPAZITÄTSDIAGRAMM



LK 90C - Pumpengruppe zur passiven Kühlung



Artikelnr.	Dimension	Kvs m³/h	Anmerkung	Gewicht kg
299387	Rp 1" x G 1"	6,3 / 10,0	Wilo PARA 15-130/8-75/SC-9	4,0

Pumpengruppen

LK HydronicGroup C/C 125

- Komplette Pumpengruppe
- Leicht zu installieren
- Einfach zu kombinieren mit elektronischer Steuerung



TECHNISCHE DATEN

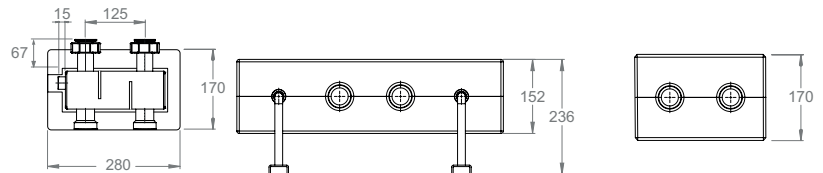
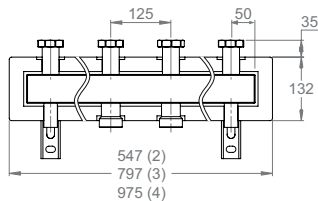
Nennspannung	230 VAC 50/60 Hz
Leistungsaufnahme	10-75 W, abhängig von der Pumpendrehzahl
Arbeitstemperatur	Min. 5 °C/Max. 95 °C
Umgebungstemperatur	Min. 5 °C/Max. 58 °C
Max. Arbeitsdruck	1,0 MPa (10 bar)
Flüssigkeit	Wasser - Glykol max. 50%
Gewindenorm	Rp - Innengewinde G - Aussengewinde
Ladepumpe	Wilo PARA 15-130/8-75/SC-9 Wilo PARA 25-180/6-43/SC-12 Wilo PARA 25-180/8-75/SC-12 Wilo PARA zKu 15-130/8 SC
Material, Gehäuse	Messing EN 12165 CW617N
Material, Isolierung	Expandiertes Polypropylen EPP

Die LK HydronicGroup ist eine komplette Pumpengruppe und eignet sich für Heizsysteme, bei denen eine Direktversorgung oder Nebenversorgungsleitung gewünscht wird. Besteht aus einer hocheffektiven Zirkulationspumpe, Isolierung, Konsole für die Wandmontage und zwei Kugelventilen mit Thermometer. Bestehend aus. Auf der Rücklaufseite gibt es ein integriertes Rückschlagventil.

LK 860 Verteilerleiste erhältlich mit oder ohne Hydraulikabscheider für ein, zwei, drei bzw. vier Pumpengruppen. Die Konsole für die Wandmontage ist im Lieferumfang enthalten.

LK 861 Pumpengruppe, bei denen eine Direktversorgung gewünscht wird.

LK 860 - Verteilerleiste



Artikelnr.	Ausführung	Dimension	Anmerkung	Gewicht kg
182419	Verteilerleiste, 1-fach, mit hydraulischer Weiche	G 1½"	0,4 MPa (4 bar)	5,0
182348	Verteilerleiste, 2-fach, ohne hydraulischer Weiche	G 1½"	0,4 MPa (4 bar)	6,0
182350	Verteilerleiste, 2-fach, mit hydraulischer Weiche	G 1½"	0,4 MPa (4 bar)	7,0
182349	Verteilerleiste, 3-fach, ohne hydraulischer Weiche	G 1½"	0,4 MPa (4 bar)	8,0
182351	Verteilerleiste, 3-fach, mit hydraulischer Weiche	G 1½"	0,4 MPa (4 bar)	9,0
182417	Verteilerleiste, 4-fach, ohne hydraulischer Weiche	G 1½"	0,4 MPa (4 bar)	9,0
182418	Verteilerleiste, 4-fach, mit hydraulischer Weiche	G 1½"	0,4 MPa (4 bar)	10,0

LK 862 Pumpengruppe wo eine Nebenversorgungsleitung gewünscht wird. Ein drei Wege Mischventil ist enthalten.

LK 863 Pumpengruppe 3-Wege wo eine Nebenversorgungsleitung gewünscht wird. Ein thermisches Mischventil ist enthalten. LK 551 HydroMix hat einen thermischen Einsatz das regelt sowohl die Heißwasser- als auch die Kaltwasserzufuhr, um die gewünschte Temperatur zu erreichen.

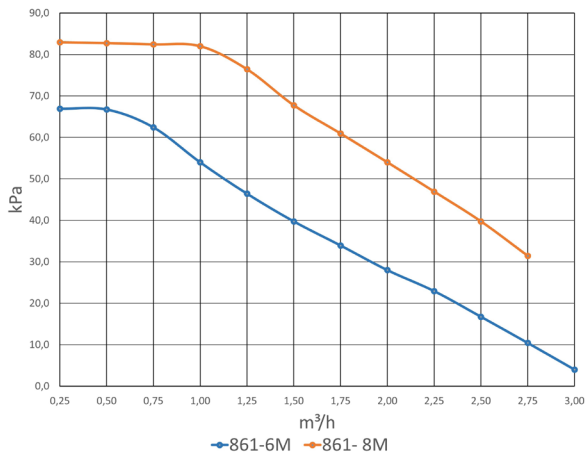
LK 864 Pumpengruppe mit einem thermischen Ventil LK 823 ThermoVar®. Die Pumpengruppe dient zur Rücklaufanhebung und sorgt dafür, dass eine optimale Temperaturschichtung im Pufferspeicher vorhanden ist. Dies erhöht die Effizienz der Heizanlage, verhindert Kondensation und Teerablagerungen, was die Lebensdauer des Heizkessels verlängert.

LK 865 ist eine komplette Einheit für die Warmwasserzirkulation. Bestehend aus einem Mischventil, Kreuz, Zirkulationspumpe, Verschraubungssatz und drei Rückschlagventilen. LK 551 HydroMix hat einen thermischen Einsatz zur Regelung der Warmwassertemperatur. Es regelt sowohl die Heißwasser- als auch die Kaltwasserzufuhr um die gewünschte Temperatur zu erreichen. Das Ventil hat einen Verbrühungsschutz, der den Zufluss von heißem Wasser bei Ausfall der Kaltwasserzufuhr unterbricht.

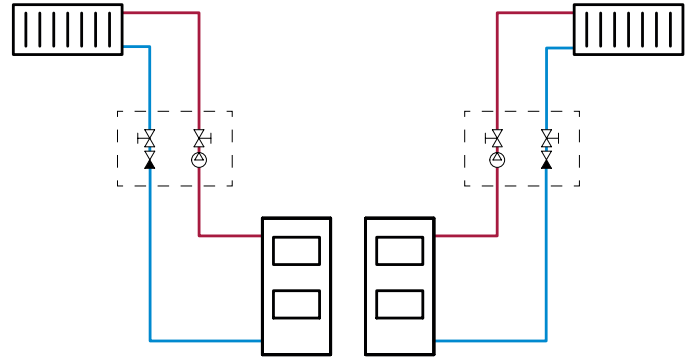
LK 866 ist eine Pumpengruppe mit einem 4-Wege Mischventil, LK 841 ThermoMix®. Die Pumpengruppe ist geeignet für Heizanlagen, in denen eine hohe Rücklaftemperatur erwünscht ist, um Korrosion zu vermeiden und damit die Lebensdauer der Heizquelle zu verlängern.

LK 867 ist eine Pumpengruppe mit einem 4-Wege Mischventil, LK 830 ThermoMix® B. Die Pumpengruppe hat einen 4-Wege bivalenten Mischer, der in ein Heizsystem mit zwei Reihen oder parallel verbundenen Heizquellen eingesetzt wird. Der Mischer ist ebenfalls für Pufferspeicher mit Schichtung geeignet.

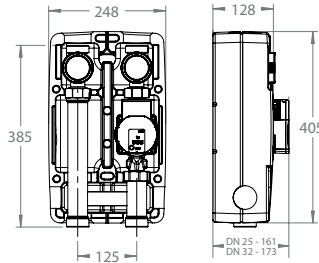
LK 861 - PUMPENCHARAKTERISTIK



LK 861 - PUMPENGRUPPE MIT DIREKTVERSORGUNG

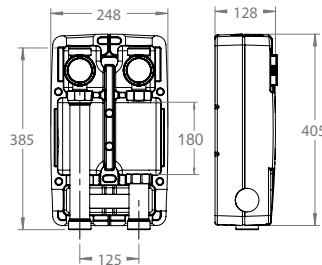


LK 861 - Pumpengruppe ungemischt für Direktversorgung



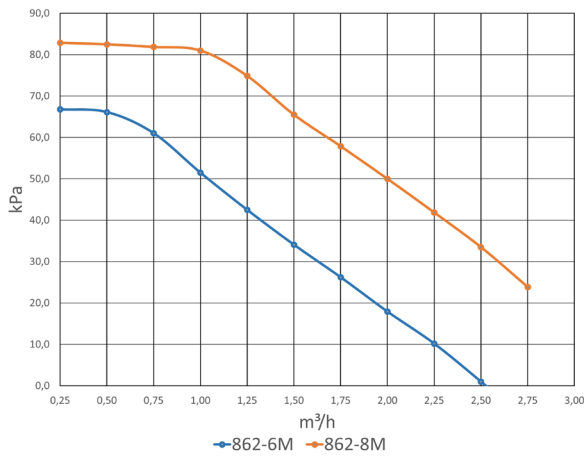
Artikelnr.	Dimension	DN	Gewicht kg
299458	G 1½" / Rp 1" x G 1½"	DN 25	5,0
299459	G 1½" / Rp 1" x G 1½"	DN 32	5,2

LK 861 - Pumpengruppe ungemischt für Direktversorgung. Ohne Pumpe

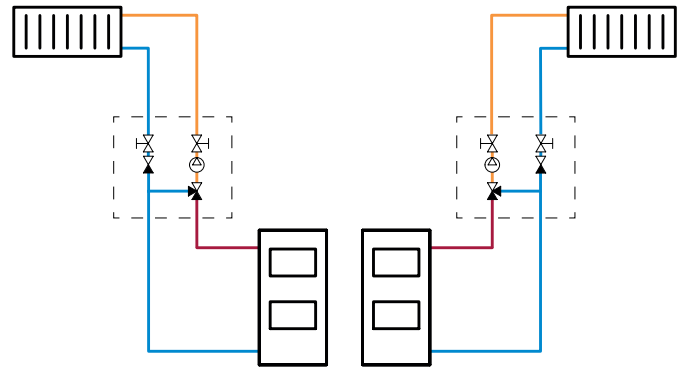


Artikelnr.	Dimension	DN	Gewicht kg
299460	G 1½" / Rp 1" x G 1½"	DN 25	3,1

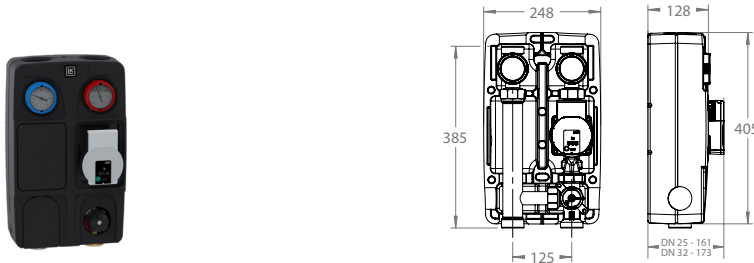
LK 862 - PUMPENCHARAKTERISTIK



LK 862 - PUMPENGRUPPE MIT 3-WEGE-MISCHER

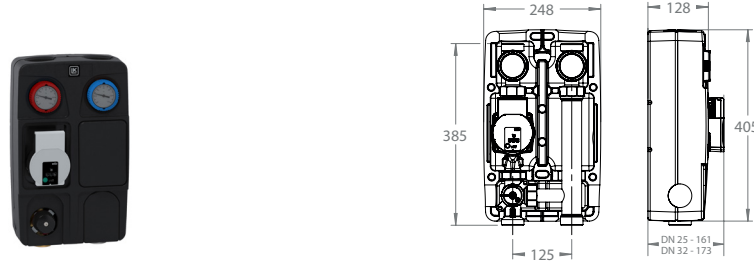


LK 862 R - Pumpengruppe mit Nebenversorgung, gemischt - Ausführung rechts



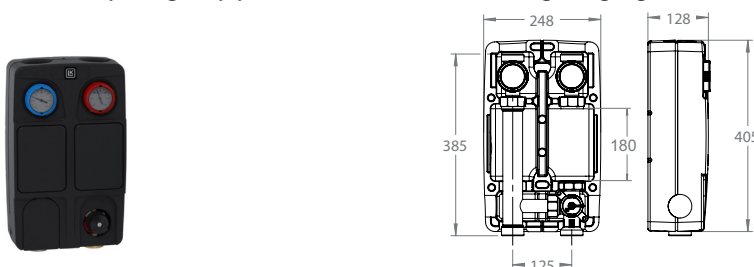
Artikelnr.	Dimension	DN	Kvs m³/h	Gewicht kg
299462	G 1½" / Rp 1" x G 1½"	DN 25	6,3	5,3
299464	G 1½" / Rp 1" x G 1½"	DN 32	10,0	5,5

LK 862 L - Pumpengruppe mit Nebenversorgung, gemischt - Ausführung links



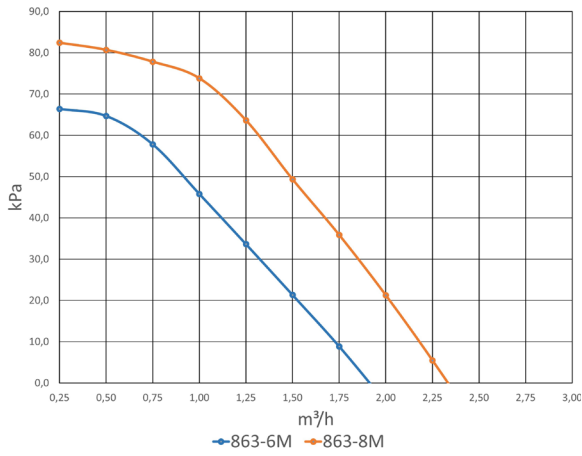
Artikelnr.	Dimension	DN	Kvs m³/h	Gewicht kg
299461	G 1½" / Rp 1" x G 1½"	DN 25	6,3	5,3
299463	G 1½" / Rp 1" x G 1½"	DN 32	10,0	5,5

LK 862 - Pumpengruppe mit Nebenversorgung, gemischt. Ohne Pumpe

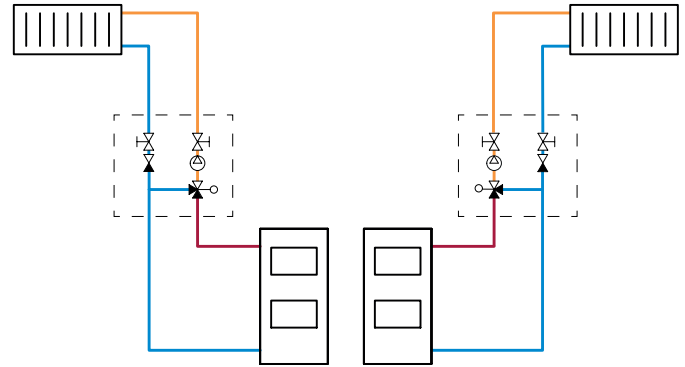


Artikelnr.	Dimension	Kvs m³/h	Gewicht kg
299465	G 1½" / Rp 1" x G 1½"	6,3	3,1
299466	G 1½" / Rp 1" x G 1½"	10,0	3,1

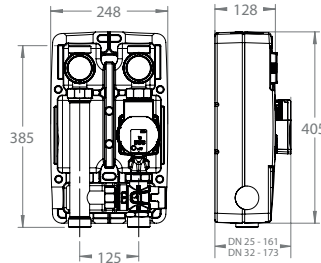
LK 863 - PUMPENCHARAKTERISTIK



LK 863 - PUMPENGRUPPE MIT MISCHVENTIL LK 551 HYDROMIX

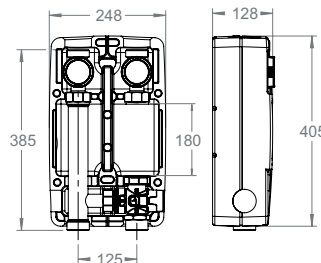


LK 863 - Pumpengruppe mit Nebenversorgung, thermisch gemischt



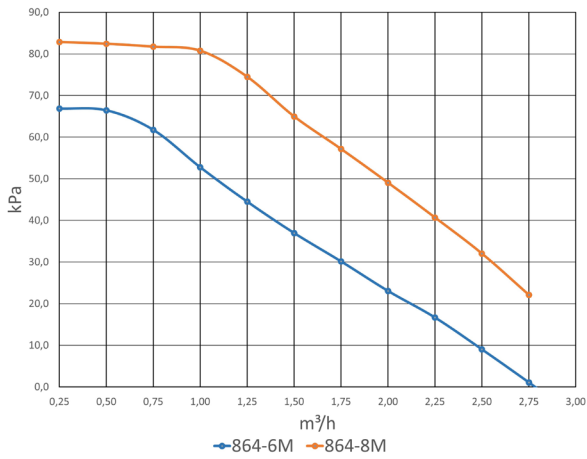
Artikelnr.	Dimension	DN	Anmerkung	Gewicht kg
299467	G 1½" / Rp 1" x G 1½"	DN 25	Temperatur: 25 - 45 °C	5,8
299468	G 1½" / Rp 1" x G 1½"	DN 32	Temperatur: 25 - 45 °C	6,0

LK 863 - Pumpengruppe mit Nebenversorgung, thermisch gemischt. Ohne Pumpe

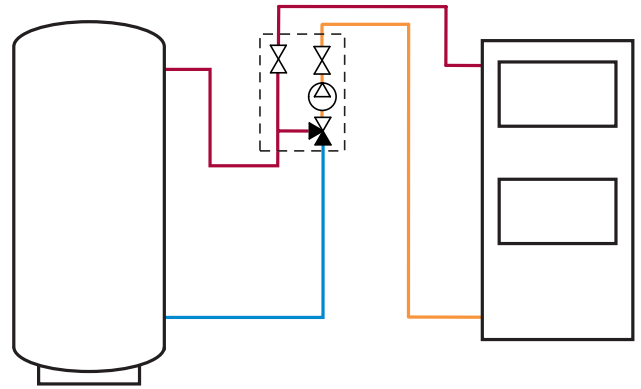


Artikelnr.	Dimension	DN	Anmerkung	Gewicht kg
299469	G 1½" / Rp 1" x G 1½"	DN 25	Temperatur: 25 - 45 °C	4,0

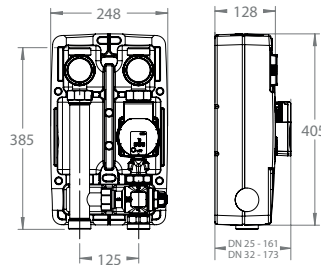
LK 864 - PUMPENCHARAKTERISTIK



LK 864 - PUMPENGRUPPE MIT THERMISCHEN VENTIL LK 823 THERMOVAR®

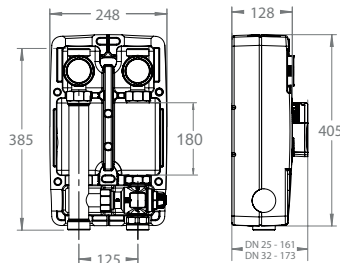


LK 864 - Pumpengruppe mit thermischen Ventil, LK 823 ThermoVar®.



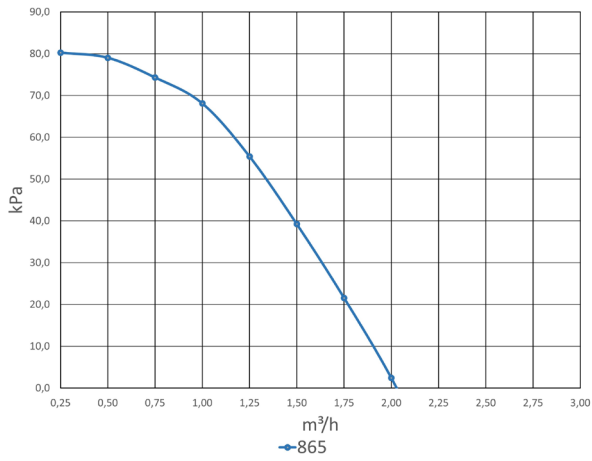
Artikelnr.	Dimension	DN	Kvs m³/h	Anmerkung	Gewicht kg
299470	G 1½" / Rp 1" x G 1½"	DN 25	9,0	Öffnungstemperatur: 55 - 70 °C	5,7
299471	G 1½" / Rp 1" x G 1½"	DN 32	9,0	Öffnungstemperatur: 55 - 70 °C	5,9
299787	G 1½" / Rp 1" x G 1½"	DN 25	9,0	Öffnungstemperatur: 45 - 60 °C	5,7
299788	G 1½" / Rp 1" x G 1½"	DN 32	9,0	Öffnungstemperatur: 45 - 60 °C	5,9

LK 864 - Pumpengruppe mit thermischen Ventil, LK 823 ThermoVar®. Ohne Pumpe.

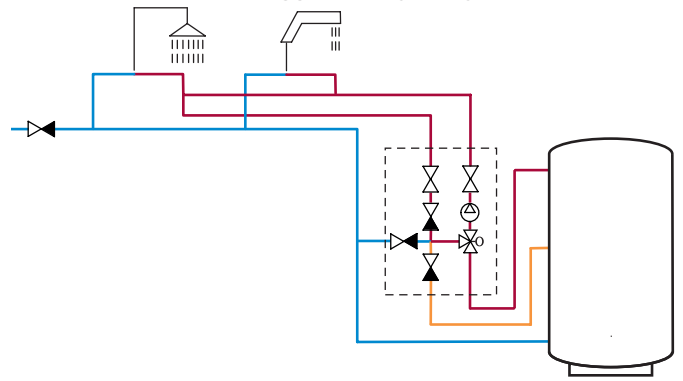


Artikelnr.	Dimension	DN	Kvs m³/h	Anmerkung	Gewicht kg
299962	G 1½" / Rp 1" x G 1½"	DN 25	9,0	Öffnungstemperatur: 55 - 70 °C	3,5

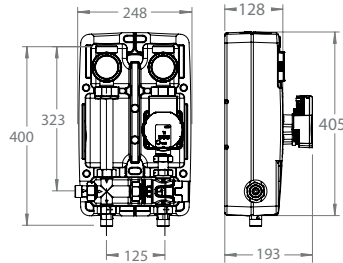
LK 865 - PUMPENCHARAKTERISTIK



LK 865 - KOMPLETTE EINHEIT FÜR DIE WARMWASSERZIRKULATION

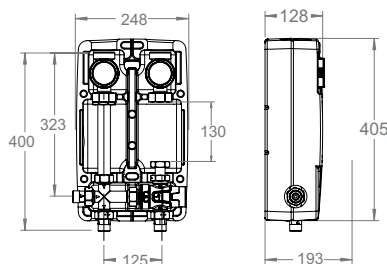


LK 865 - Pumpengruppe zur Warmwasserzirkulation, gemischt, thermisch geregelt



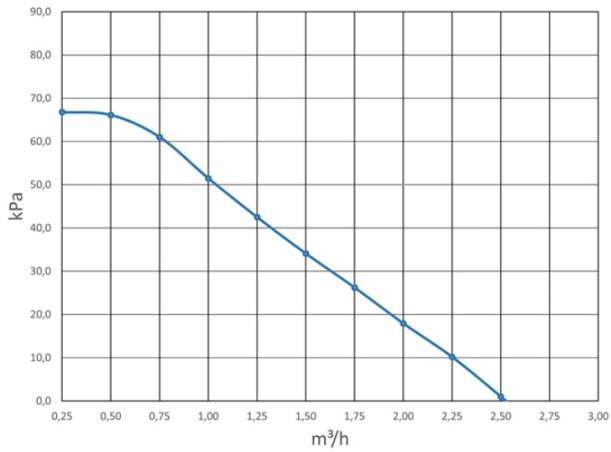
Artikelnr.	Dimension	Anmerkung	Gewicht kg
299472	Rp 1" x G 1"	Öffnungstemperatur: 35 - 65 °C	4,9

LK 865 - Pumpengruppe zur Warmwasserzirkulation, gemischt, thermisch geregelt - Ohne Pumpen

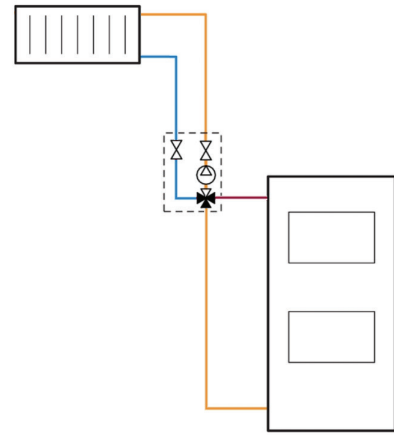


Artikelnr.	Dimension	Anmerkung	Gewicht kg
299963	Rp 1" x G 1"	Öffnungstemperatur: 35 - 65 °C	2,7

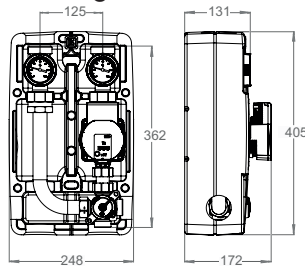
LK 866 - PUMPENCHARAKTERISTIK



LK 866 - PUMPENGRUPPE MIT EINEM 4-WEGE MISCHEVENTIL, LK 841 THERMOMIX®

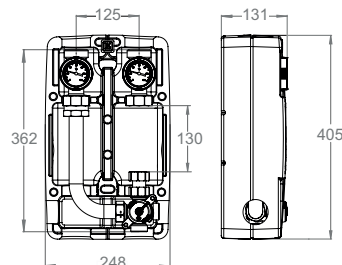


LK 866 - Pumpengruppe mit einem 4-Wege Mischventil, LK 841 ThermoMix®



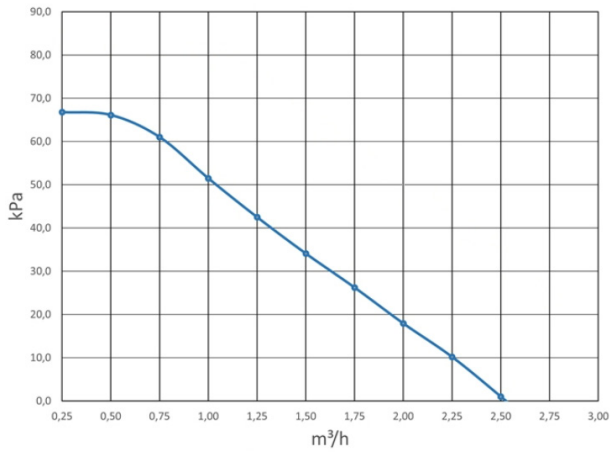
Artikelnr.	Dim.	DN	Kvs m³/h	Gewicht kg
299747	G 1½" / Rp 1" x G 1"	DN 25	6,3	5,3

LK 866 - Pumpengruppe mit einem 4-Wege Mischventil, LK 841 ThermoMix® - Ohne Pumpe.

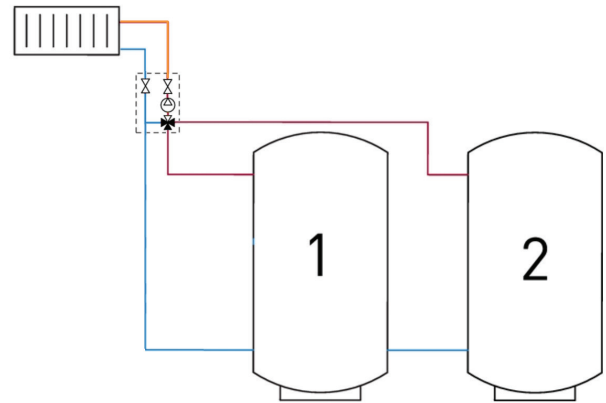


Artikelnr.	Dim.	DN	Kvs m³/h	Gewicht kg
299964	G 1½" / Rp 1" x G 1"	DN 25	6,3	3,1

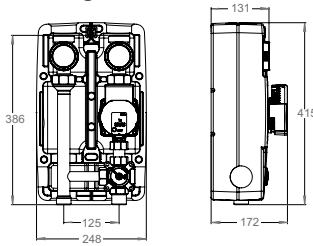
LK 867 - PUMPENCHARAKTERISTIK



LK 867 - PUMPENGRUPPE MIT EINEM 4-WEGE MISCHVENTIL LK 830 THERMOMIX® B

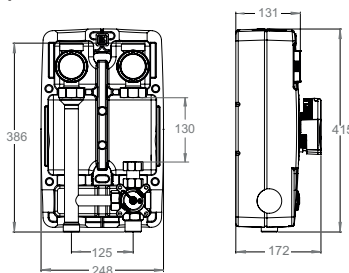


LK 867 - Pumpengruppe mit einem 4-Wege Mischventil, LK 830 ThermoMix® B.



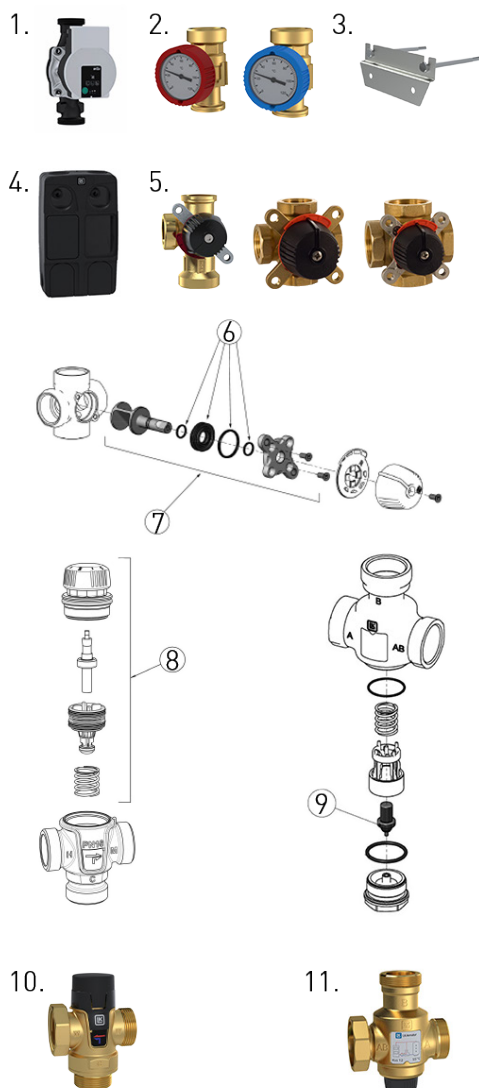
Artikelnr.	Dim.	DN	Kvs m³/h	Gewicht kg
299765	G 1½" / Rp 1" x G 1"	DN 25	6,3	5,3

LK 867 - Pumpengruppe mit einem 4-Wege Mischventil,
LK 830 ThermoMix® B - Ohne Pumpen.



Artikelnr.	Dim.	DN	Kvs m³/h	Gewicht kg
299965	G 1½" / Rp 1" x G 1"	DN 25	6,3	3,1

ERSATZTEILE UND ZUBEHÖR



Artikelnr.	Artikel	Position
187203	Wilo PARA 25-180/8-75/SC	1
187322	Wilo PARA 25-180/6-43/SC	1
187227	Wilo PARA 15-130/8-75/SC	1
187323	Kugelventil, Blau	2
187324	Kugelventil, Rot	2
187325	Konsole	3
187326	Isolierung EPP	4
187327	Mischer, Kvs 6,3	5
187328	Mischer, Kvs 10,0	5
181949	LK 840 Mischer (866), Kvs 6,3	5
180588	LK 830 Mischer (867), Kvs 6,3	5
187188	Dichtungssatz LK 840/841 DN 25	6
187191	Einsatz LK 840 DN 25	7
187195	Einsatz (866)	7
187062	Einsatz (867)	7
095349	Einsatz 551, 25 - 45 °C (Kvs 3,2-4,2)	8
095350	Einsatz 551, 35 - 65 °C (Kvs 3,2-4,2)	8
187330	Einsatz 823R	9
182431	LK 551 (863), 25 - 45 °C	10
182389	LK 823R (864), 55 - 70 °C	11
182447	LK 823R (864), 45 - 60 °C	11

DEUTSCHLAND / ÖSTERREICH / SCHWEIZ

LK Armatur Deutschland GmbH
 Alte Reichsstraße 15
 DE-32549 Bad Oeynhausen
 Deutschland

Tel. +49 (0)5731 49587 0
 Fax: +49 (0)5731 49587 90
 info@lkarmatur.de
 auftrag@lkarmatur.de

EINFACHE UND PFIFFIGE LÖSUNGEN FÜR DEN ALLTAG

Einfacher. Pfiffiger. Nachhaltiger. So sollten wir alle stets handeln. Egal ob bei Wasser, Heizung, Hydronik oder bei Rohrextrusion: Bei LK überschreiten wir stets den Statusquo. Einfacher, pfiffiger, nachhaltiger – mit dem Glauben an dieses Motto gehen wir bei LK an die Entwicklung jeder Lösung heran.

Der Geschäftsbereich **LK Armatur** ist in Europa führend und fertigt Jahr für Jahr viele Millionen Ventile für den globalen SHK-Markt. Dabei betrachten wir nicht nur das einzelne Produkt, sondern verstehen das Zusammenwirken auch in komplexen Anwendungen. Egal ob wir Standardteile liefern oder ausgefeilte Lösungen nach Maß; Ventile, Steuerungen, vorgefertigte Teile und andere Komponenten belegen unser umfassendes Know-how immer wieder aufs Neue. So erhalten Sie heute schon die Lösungen für den Bedarf von morgen.

