

Sicherheits- Magnetventile, einstufig

MVD, MVD/5,
MVDLE/5

DUNGS[®]
Combustion Controls

6.20



Technik

Das DUNGS Sicherheits-Magnetventil MVD, MVD/5, MVDLE/5 ist ein einstufiges automatisches Absperrventil nach EN 161 für Gasbrenner und Gasgeräte:

- Max. Betriebsdruck bis 200, 360 oder 500 mbar (20, 36 oder 50 kPa)
- stromlos geschlossen
- MVD: schnell öffnend
- MVDLE: langsam öffnend mit einstellbarem Schnellhub für Startgasmenge
- Hauptmenge einstellbar (MVD/MVDLE)
- Gleichspannungsmagnet, Gleichrichterbeschaltung im Anschlußkasten mit PG-Verschraubung
- Endkontakt zur Überwachung der Geschlossenstellung des Ventils (.../5)
- Rohrgewinde nach ISO 7/1
- Flanschanschluß nach DIN EN 1092-1
- funktionssicher, robust und wartungsfrei
- Ausführungen buntmetallfrei auf Anfrage

Anwendung

Das Magnetventil wird zum Sichern, Begrenzen, Absperrern und Freigeben der Gaszufuhr an Gasbrennern und Gasgeräten eingesetzt.

Das DUNGS Sicherheits-Magnetventil MV... ist geeignet für Gase der Gasfamilien 1, 2, 3 und sonstige neutrale gasförmige Medien.

Zulassung

EU-Baumusterprüfbescheinigung nach:

- EU-Gasgeräteverordnung
- EU-Druckgeräterichtlinie

Zulassungen in weiteren wichtigen Gasverbrauchsländern.

Für den nordamerikanischen Markt spezielle Ausführungen mit UL, FM, CSA und AGA Registrierung.

MV/5	einstufiges Magnetventil stromlos geschlossen, schnell öffnend, schnell schließend
MVD/5	einstufiges Magnetventil stromlos geschlossen, schnell öffnend, schnell schließend, manuelle Begrenzung der durchfließenden Gasmenge durch Hauptmengeneinstellung möglich
MVDLE/5	einstufiges Magnetventil stromlos geschlossen, langsam öffnend, schnell schließend, Öffnungszeiteinstellung mit Schnellhubbereich, Hauptmengeneinstellung

Technische Daten

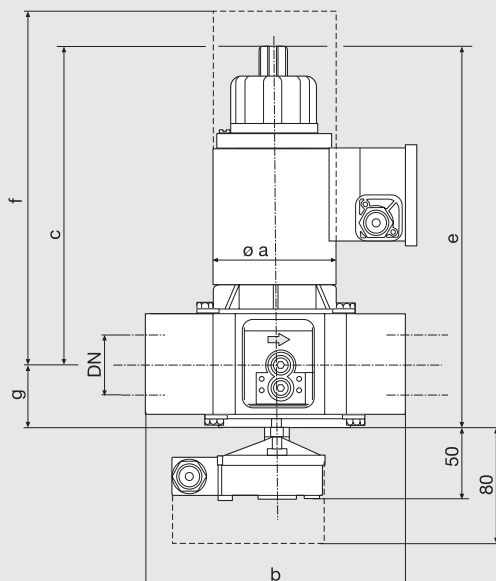
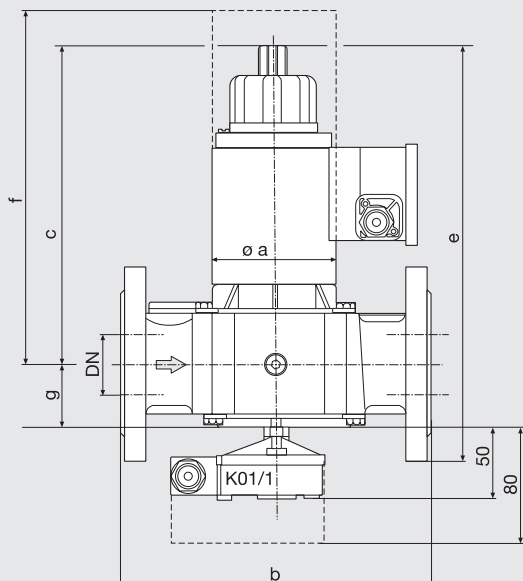
Nennweite, DN	10 15 20 25 40 50 65 80 100 125 150
Rohrgewinde nach DIN 2999, Rp	3/8 1/2 3/4 1 1 1/2 2 2 1/2
Flansche	Anschlußflansche PN 16 nach DIN EN 1092-1
Max. Betriebsdruck	bis 200 mbar (20 kPa), 360 mbar (36 kPa) oder bis 500 mbar (50 kPa) - siehe Typenübersicht
Magnetventil	Ventil nach EN 161, Klasse A, Gruppe 2 einstufige Betriebsweise
Schließzeit	< 1 s
Öffnungszeit	< 1 s; bei MVDLE ca. 20 s bei Raumtemperatur 20 °C und ohne Schnellhub
Schnellhub	einstellbar
Hauptmengeneinstellung	manuell bei MVD und MVDLE
Werkstoffe der gasführenden Teile	Gehäuse: Aluminium, Stahl, Messing Dichtungen: NBR
Spannung / Frequenz	~ (AC) 230 V (+10 % -15 %); 50-60 Hz - andere Spannungen auf Anfrage Magnete 60 E, 61 E in 24-28 VDC externe Ansteuerung der Magnetspulen notwendig, siehe Betriebs- und Montageanleitung
Leistung / Stromaufnahme	siehe Typenübersicht
Einschaltdauer	100 % ED
Schutzart	IP 54, IP 65 auf Anfrage
Elektrischer Anschluß	an Schraubklemmen über PG 11, Steckverbindung nach DIN EN 175301-803 nachrüstbar
Schalhäufigkeit	MVD.../5: max. 1000/h MVDLE.../5: max. 100/h MVD 2125/5, MVD 2150/5, MVD 5100/5, MVD 5125/5, MVD 5150/5: max. 20/h MV 5125/5 S, MV 5150/5 S: max. 20/h
Meß- und Zündgasanschluß	G 1/4 DIN ISO 228 beidseitig im Eingangsdruckbereich, zusätzlich eingangseitig G 3/4, ab DN 40 (Flansch)
Schmutzfänger	Sieb eingebaut, Maschenweite 1 mm
Umgebungstemperatur	-15 °C bis + 60 °C
Einbaulage	Magnet stehend senkrecht bis waagrecht liegend
Endkontakt	MV/5, MVD/5, MVDLE/5: Typ K01/1 DIN geprüft, anbaubar an DN 10 - DN 150
Ventilprüfsystem	Typ VDK 200 A S02 über Meßanschluß G 1/4 anbaubar, Typ VPS 504 anbaubar mit Adapter bis DN 80
Zubehör	Endkontakt K01, siehe Datenblatt 12.01 211 202 Gerätestecker für Leitungsdose, DIN EN 175301-803 215 733

Typ	P _{max.}	DN/Rp	Magnet Nr.	Best.-Nr. mit PG11	Best.-Nr. mit Leitungsdose	P _{max.} [VA]	I _{max.} ~ (AC) 230 V	Öffnungszeit	Einbaumaße [mm]						Gewicht [kg]
									ø	a	b	c	d	e	
MVD 203/5	360	Rp 3/8	100	108 571		15	0,08	< 1 s	50	60	90	60	113	140	0,85
MVD 205/5	360	Rp 1/2	100	013 102	270 486	15	0,08	< 1 s	50	80	90	75	113	150	1
MVD 207/5	360	Rp 3/4	200	121 962	270 487	25	0,15	< 1 s	75	100	135	85	160	200	2,4
MVD 210/5	360	Rp 1	200	013 490	270 488	25	0,15	< 1 s	75	110	135	90	165	200	2,45
MVD 215/5	200	Rp 1 1/2	280	015 446	270 489	60	0,26	< 1 s	80	150	170	116	215	255	4,3
MVD 215/5	360	Rp 1 1/2	300	121 977		60	0,3	< 1 s	95	150	170	116	215	260	5,4
MVD 220/5	200	Rp 2	300	011 767	270 490	60	0,3	< 1 s	95	170	170	116	215	260	5,9
MVD 225/5	200	Rp 2 1/2	400	119 701		100	0,48	< 1 s	115	230	220	165	215	325	10,9
MVD 503/5	500	Rp 3/8	100	158 090		15	0,08	< 1 s	50	60	90	60	113	140	0,85
MVD 505/5	500	Rp 1/2	100	158 110	270 491	15	0,08	< 1 s	50	80	90	75	113	150	1
MVD 507/5	500	Rp 3/4	200	157 530	270 492	25	0,15	< 1 s	75	100	135	85	160	200	2,4
MVD 510/5	500	Rp 1	200	157 540	270 493	25	0,15	< 1 s	75	110	135	90	165	200	2,45
MVD 515/5	500	Rp 1 1/2	300	157 550	270 496	60	0,3	< 1 s	95	150	170	116	215	260	5,4
MVD 520/5	500	Rp 2	400	167 200	270 498	100	0,48	< 1 s	115	170	190	130	235	300	8,8
MVD 525/5	500	Rp 2 1/2	500	170 750		80	0,42	< 1 s	130	230	215	165	300	370	14,5
MVDLE 203/5	360	Rp 3/8	100	108 597		15	0,08	ca. 20 s	50	60	135	75	155	190	0,95
MVDLE 205/5	360	Rp 1/2	100	013 284	271 211	15	0,08	ca. 20 s	50	80	135	75	155	200	1,1
MVDLE 207/5	360	Rp 3/4	200	013 276	271 212	25	0,15	ca. 20 s	75	100	165	85	190	190	2,55
MVDLE 210/5	360	Rp 1	200	013 524	271 213	25	0,15	ca. 20 s	75	110	165	90	200	190	2,75
MVDLE 215/5	200	Rp 1 1/2	280	015 412	270 502	60	0,26	ca. 20 s	80	150	205	116	245	255	4,4
MVDLE 215/5	360	Rp 1 1/2	300	122 002		60	0,3	ca. 20 s	95	150	205	116	245	255	5,5
MVDLE 220/5	200	Rp 2	300	011 775	270 503	60	0,3	ca. 20 s	95	170	205	130	250	255	6,2
MVDLE 225/5	200	Rp 2 1/2	400	118 935		100	0,48	ca. 20 s	115	230	295	165	350	320	11,4
MVDLE 503/5	500	Rp 3/8	100	222 077		15	0,08	ca. 20 s	50	60	135	75	155	190	0,8
MVDLE 507/5	500	Rp 3/4	200	222 079	271 193	25	0,15	ca. 20 s	75	100	165	85	190	190	2,5
MVDLE 515/5	500	Rp 1 1/2	300	222 081	271 195	60	0,3	ca. 20 s	95	150	205	116	245	255	5,6
MVDLE 520/5	500	Rp 2	400	222 082	271 196	100	0,48	ca. 20 s	115	170	230	135	270	300	11,1
MVD 2040/5	200	DN 40	280	111 146		60	0,26	< 1 s	80	200	170	150	235	255	6,8
MVD 2040/5	360	DN 40	300	111 906		60	0,3	< 1 s	95	200	170	150	235	255	7
MVD 2050/5	200	DN 50	300	111 187		60	0,3	< 1 s	95	230	171	165	245	255	7,7
MVD 2065/5	200	DN 65	400	169 390		100	0,48	< 1 s	115	290	221	185	315	330	12,7
MVD 2080/5	200	DN 80	500	169 400		80	0,42	< 1 s	130	310	250	200	340	375	18,5
MVD 2100/5	200	DN 100	550	169 410		100	0,48	< 1 s	150	350	310	240	410	480	31
MVD 5040/5	500	DN 40	300	170 660		60	0,3	< 1 s	95	200	170	150	255	255	7
MVD 5050/5	500	DN 50	400	170 690		100	0,48	< 1 s	115	230	190	165	295	295	12
MVD 5065/5	500	DN 65	500	165 510		80	0,42	< 1 s	130	290	245	190	370	370	17
MVD 5080/5	500	DN 80	550	165 640		100	0,5	< 1 s	150	310	295	200	465	465	27
MVDLE 2040/5	200	DN 40	280	111 914		60	0,26	ca. 20 s	80	200	205	150	270	255	6,9
MVDLE 2040/5	360	DN 40	300	111 153		60	0,3	ca. 20 s	95	200	205	150	270	255	7,1
MVDLE 2050/5	200	DN 50	300	111 195		60	0,3	ca. 20 s	95	230	210	165	280	255	7,5
MVDLE 2065/5	200	DN 65	400	170 930		100	0,48	ca. 20 s	115	290	290	190	385	330	13,3
MVDLE 2080/5	200	DN 80	500	170 940		80	0,42	ca. 20 s	130	310	320	200	405	375	18,5
MVDLE 2100/5	200	DN 100	550	170 950		100	0,48	ca. 20 s	150	350	380	240	480	480	31
MVDLE 5040/5	500	DN 40	300	222 086		60	0,3	ca. 20 s	95	230	205	150	255	255	7
MVDLE 5050/5	500	DN 50	400	222 087		100	0,48	ca. 20 s	115	230	230	165	295	295	13,1

f = Platzbedarf für Magnetmontage

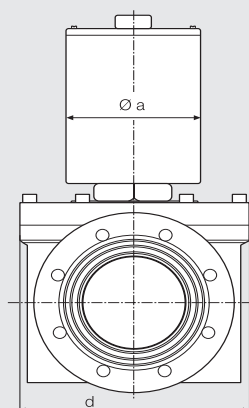
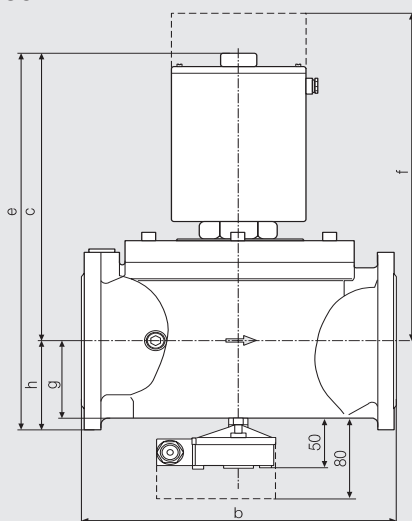
d = größte Breite

Einbaumaße [mm]
MVD 203-525/5,
MVDLE 2020/5-2100/5



größte Breite: Maß d
 Zündgasventil Typ MV 502 , siehe Datenblatt 6.01

Einbaumaße [mm]
MV 5100/5 - MVD 5150
MV 2125-MV 2150
MV 5125 S
MV 5150 S



Typ	p _{max.}	DN / Rp	Best.-Nr.	Mag. Nr.	P _{max.} [VA]*	I _{max.} ~(AC) 230 V [A]**	Öffnungszeit	Einbaumaße [mm]								Gewicht [kg]
								a	b	c	d	e	f	g	h	
MV 5125/5 S	500	DN 125	224 681	60S	90	7,5	< 1 s	170	400	406	290	531	514	112	125	56,0
MV 5150/5 S	500	DN 150	224 682	61S	90	10	< 1 s	170	480	439	290	582	547	125	143	62,0
MVD 5100/5	500	DN 100	166 150	60E ¹⁾	90	7,5	< 1 s	170	350	365	240	465	498	80	100	39,0
MVD 2125/5	200	DN 125	159 830	60E ¹⁾	90	7,5	< 1 s	170	400	406	290	531	514	112	125	56,0
MVD 5125/5	500	DN 125	159 840	60E ¹⁾	90	7,5	< 1 s	170	400	406	290	531	514	112	125	56,0
MVD 2150/5	200	DN 150	160 050	61E ¹⁾	90	10	< 1 s	170	480	439	290	582	547	125	143	62,0
MVD 5150/5	500	DN 150	160 350	61E ¹⁾	90	10	< 1 s	170	480	439	290	582	547	125	143	62,0

* Elektrische Leistung im geöffneten Zustand

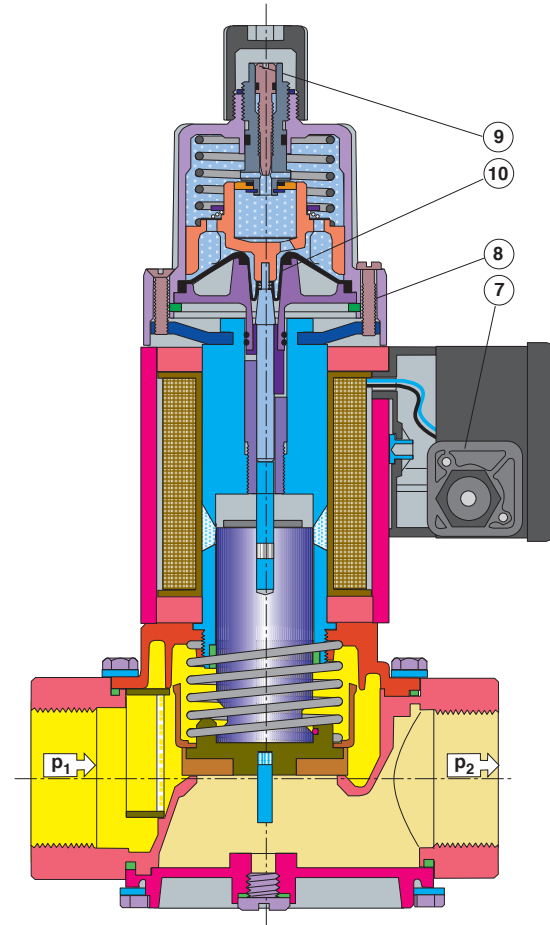
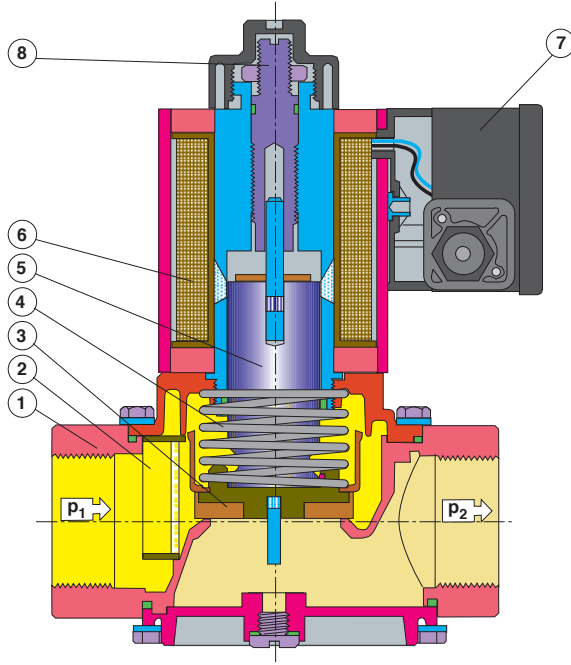
** Einschaltstrom für ca. 3 s

¹⁾ Magnete 60 E, 61 E in 24-28 VDC

externe Ansteuerung der Magnetspulen notwendig, siehe Betriebs- und Montageanleitung

Typ MVD.../5

Typ MVDLE/5



- 1 Gehäuse
- 2 Sieb
- 3 Ventilteller
- 4 Schliessfeder

- 5 Anker
- 6 Magnetspule
- 7 Elektroanschluss

- 8 Einstellung
- 9 - Schnellhub
- 10 - Hydraulikbremse

Funktion

Das DUNGS Sicherheits-Magnetventil ist ein mit Hilfsenergie betriebenes automatisches Absperrventil. Der elektromagnetische Antrieb öffnet gegen die Schliessfeder 4. Der

Hub des Ankers 5 kann durch die Einstellschraube 8 begrenzt werden. Die Hydraulikbremse 10 ermöglicht ein langsames Öffnen. Der Schnellhub 9 ist einstellbar.

Wird die Hilfsenergie (Betriebsspannung) unterbrochen, schließt die Schliessfeder 4 das Ventil innerhalb 1 s. Die Geschlossenstellung des Ventils kann durch einen anbaubaren Endkontakt überwacht werden.

$$\dot{V}_{\text{verwendetes Gas/gas used/ gaz utilisé/gas utilizzato}} = \dot{V}_{\text{Luft/air/air/aria}} \times f$$

$$f = \frac{\text{Dichte Luft
Spec. weight air
poids spécifique de l'air
peso specifico aria}}{\text{Dichte des verwendeten Gases
Spec. weight of gas used
poids spécifique du gaz utilisé
peso specifico del gas utilizzato}}$$

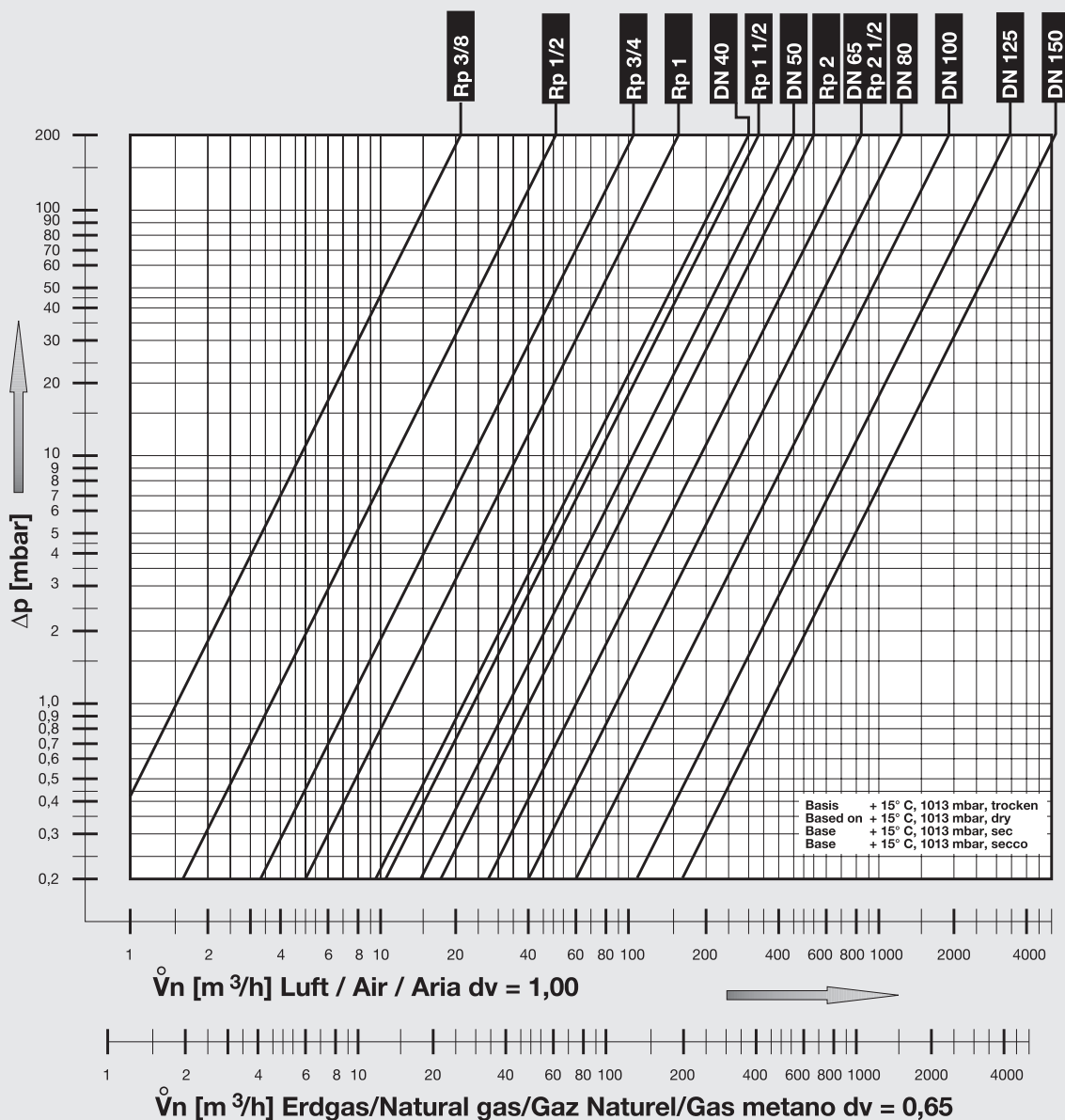
Gasart Type of gas Type de gaz Tipo di gas	Dichte Spec. Wgt. poids spécifique Peso specifico [kg/m³]	dv	f
Erdgas/Nat.Gas/ Gaz naturel/Gas metano	0.81	0.65	1.24
Stadtgas/City gas/ Gaz de ville/Gas città	0.58	0.47	1.46
Flüssiggas/LPG/ Gaz liquide/Gas liquido	2.08	1.67	0.77
Luft/Air/ Air/Aria	1.24	1.00	1.00

Sicherheits-
Magnetventile,
einstufig

MVD, MVD/5,
MVDLE/5

DUNGS[®]
Combustion Controls

Durchfluß-Diagramm



Änderungen, die dem technischen Fortschritt dienen, vorbehalten.

Hausadresse
Karl Dungs GmbH & Co. KG
Karl-Dungs-Platz 1
D-73660 Urbach, Germany
Telefon +49 7181-804-0
Telefax +49 7181-804-166

Briefadresse
Karl Dungs GmbH & Co. KG
Postfach 12 29
D-73602 Schorndorf, Germany
e-mail info@dungs.com
Internet www.dungs.com