



## Feuerungsautomaten

## LGB...

Feuerungsautomaten zur Überwachung, Inbetriebsetzung und Steuerung von 1-stufigen oder 2-stufigen Gasbrenner. Sowie für Gasbrenner kleiner bis mittlerer Leistung (typisch bis 350 kW), mit oder ohne Gebläse in intermittierender Betriebsweise.

LGB und dieses Datenblatt sind für Erstausrüster (OEM) bestimmt, die LGB in oder an ihren Produkten einsetzen!

### Anwendung, Merkmale

#### Anwendung

Die LGB übernehmen die Inbetriebsetzung und Überwachung von 1-stufigen oder 2-stufigen Gasbrenner oder Gasbrenner in intermittierender Betriebsweise. Die Flammenüberwachung erfolgt, je nach Automatentyp, mittels Ionisationsflammenfühler, Blauflammenfühler QRC1 für Gasgebläsebrenner oder UV-Flammenfühler QRA (mit Zusatzgerät AGQ1.xA27).

Mit entsprechendem Adapter ersetzen der LGB funktionell die Vorgängertypen LFI7 und LFM1 (siehe *Ersatztypen* unter *Bestellangaben*).

- Anwendungen nach EN 676: Automatische Brenner mit Gebläse für gasförmige Brennstoffe
- Baumustergeprüft nach EN 298: 1994-02 oder EN 298: 1993

## Anwendung, Merkmale (Fortsetzung)

---

Allgemeine Merkmale	<ul style="list-style-type: none"><li>• Unterspannungserkennung</li><li>• Luftdrucküberwachung mit Funktionsprüfung des Luftdruckwächters während Start und Betrieb</li><li>• Elektrische Fernentriegelung</li></ul>
Unterspannungs-erkennung	Ein elektronischer Schaltkreis stellt sicher, dass der Gasfeuerungsautomat bei Netzspannungen unter ca. AC 165 V den Brennerstart verhindert oder – ohne Brennstofffreigabe – eine Störabschaltung ausgelöst wird.
Spezifische Merkmale	LGB41 für atmosphärische Gasbrenner.



**Hinweis!**  
Nicht für Neukonstruktionen verwenden.



**Hinweis!**  
Für Neukonstruktionen können folgende Feuerungsautomaten eingesetzt werden:

- LME1
- LME2
- LME3
- LME4

## Warnhinweise

---



**Folgende Warnhinweise müssen beachtet werden, um Personenschäden, Sachschäden und Umweltschäden zu vermeiden!**

**Nicht zulässig sind: Öffnen des Geräts, Eingriffe oder Veränderungen!**

- Alle Tätigkeiten (Montage, Installation, Service usw.) müssen durch dafür qualifizierte Fachkräfte erfolgen
- Schalten Sie vor sämtlichen Arbeiten im Anschlussbereich die Spannungsversorgung der Anlage allpolig ab. Sichern Sie diese gegen unbeabsichtigtes Wiedereinschalten und stellen Sie die Spannungsfreiheit fest. Bei nicht abgeschalteter Anlage besteht die Gefahr durch elektrischen Schlag
- Sorgen Sie durch geeignete Maßnahmen für den Berührungsschutz an den elektrischen Anschlüssen. Bei Nichtbeachtung besteht die Gefahr durch elektrischen Schlag
- Überprüfen Sie nach jeder Tätigkeit (Montage, Installation, Service usw.) die Verdrahtung auf ihren ordnungsgemäßen Zustand und führen Sie die Sicherheitsüberprüfung gemäß Kapitel *Inbetriebnahmehinweise* durch. Bei Nichtbeachtung besteht die Gefahr der Beeinträchtigung der Sicherheitsfunktionen sowie die Gefahr durch elektrischen Schlag
- Betätigen Sie den Entriegelungstaster / Bedienknopf nur von Hand (Betätigungskraft  $\leq 10$  N), ohne Zuhilfenahme irgendwelcher Werkzeuge oder scharfkantiger Gegenstände. Bei Nichtbeachtung besteht die Gefahr der Beeinträchtigung der Sicherheitsfunktionen oder durch elektrischen Schlag
- Nach einem Sturz oder Schlag dürfen diese Geräte nicht mehr in Betrieb genommen werden, da Sicherheitsfunktionen auch ohne äußerlich erkennbare Beschädigungen beeinträchtigt sein können. Bei Nichtbeachtung besteht die Gefahr der Beeinträchtigung der Sicherheitsfunktionen sowie die Gefahr durch elektrischen Schlag



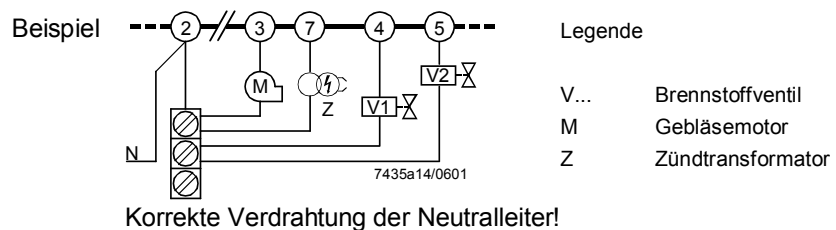
**Achtung!**  
Erden Sie den Brenner vorschriftsmäßig, eine Erdung des Kessels allein genügt nicht!

## Montagehinweise

---

Beachten Sie die jeweils geltenden nationalen Sicherheitsvorschriften.

- Verlegen Sie die Hochspannungszündkabel immer separat mit möglichst großem Abstand zum Gerät und zu anderen Kabeln
- Phasenleiter und Neutraleiter bzw. Mittelpunktleiter dürfen nicht vertauscht an die Klemmen 1 und 2 des Automaten angeschlossen werden da sonst kein Flammensignal zustande kommt
- Installieren Sie Schalter, Sicherungen und Erdung gemäß den örtlich gültigen Vorschriften
- Überschreiten Sie die maximal zulässige Strombelastung der Anschlussklemmen nicht, siehe *Technische Daten*
- Die Anschlussschemen sind gezeichnet für Feuerungsautomaten mit geerdetem Neutraleiter. In Netzen mit nicht geerdetem Neutraleiter muss bei Ionisationsstromüberwachung die Klemme 2 über ein RC-Glied ARC 4 668 9066 0 mit dem Erdleiter verbunden werden. Dabei ist zu beachten, dass die geltenden örtlichen Bestimmungen (z.B. bezüglich Schutz gegen elektrischen Schlag) eingehalten werden, da bei einer Netzspannung von AC 230 V / 50 Hz ein Spitzenableitstrom von 2,7 mA fließt
- Die Steuerausgänge des Feuerungsautomaten dürfen von außen keine (Netz-) Spannung erhalten. Bei einer Funktionsprüfung der vom Feuerungsautomaten gesteuerten Apparate (Brennstoffventile oder ähnliche) darf der Feuerungsautomat grundsätzlich nicht aufgesteckt sein
- Sehen Sie zum Trennen vom Netz einen allpoligen Schalter mit min. 3 mm Kontaktöffnungsweite vor
- Schließen Sie die Erdungsglasche im Klemmensockel mit metrischen Schrauben und Lockerungsschutz an
- Schalter, Sicherung, Erdung usw. müssen den örtlichen Vorschriften entsprechen, Vorsicherung maximal 6,3 A, träge
- Schalten Sie den Gasdruckwächter und andere Wächter (deren Kontakte vom Start bis zur Regelabschaltung geschlossen sein müssen), in Serie zu Temperatur- bzw. Druckregler (R) und Temperaturwächter bzw. -begrenzer (W)
- Bei Brennern ohne Gebläsemotor muss Klemme 3 mit dem AGK25 belastet werden; sonst erfolgt kein zuverlässiger Brennerstart
- Führen Sie aus sicherheitstechnischen Gründen den Neutraleiter auf den Neutraleiterverteiler des Stecksockels bzw. auf Klemme 2. Die Brennerkomponenten (Gebläse, Zündtransformator und Brennstoffventile) sind wie im Bild 7435a14 dargestellt, am Neutraleiterverteiler anzuschließen. Die Verbindung zwischen Neutraleiter und Klemme 2 ist im Klemmensockel fest vorverdrahtet



## Elektrischer Anschluss der Flammenfühler

Wichtig ist eine möglichst störungsfreie und verlustlose Signalübertragung:

- Verlegen Sie die Fühlerleitung nicht mit anderen Leitern
  - Leitungskapazitäten verringern die Größe des Flammensignals
  - verwenden Sie ein separates Kabel
- Beachten Sie die zulässige Länge der Fühlerleitungen, siehe *Technische Daten - Flammenüberwachung* und Datenblatt / Flammenfühler QRA (N7712) bzw. QRC (N7716)
- Der Ionisationsflammenfühler und die Zündelektrode sind nicht berührungssicher
- Platzieren Sie die Zündelektrode und den Ionisationsflammenfühler so, dass der Zündfunke nicht auf den Ionisationsflammenfühler überschlagen kann (Gefahr der elektrischen Überlastung) und eine Beeinflussung der Ionisationsüberwachung durch den Zündfunken vermieden wird
- Die Kabellänge zur Flammendetektion darf sowohl bei der Ionisationsstromüberwachung als auch bei der UV-Überwachung 20 m nicht überschreiten
- Isolationswiderstand
  - zwischen Ionisationsflammenfühler und Masse muss der Isolationswiderstand >50 MΩ betragen
  - verschmutzte Fühlerhalterung verringert den Isolationswiderstand und begünstigt somit Kriechströme



### Hinweis!

#### Empfehlung:

Die Verwendung hochwertiger Fühlerkabel mit hitzebeständiger Isolierung sowie Ionisationsflammenfühler mit keramischer Isolierung.

- Der Brenner (als Gegenelektrode) muss vorschriftsmäßig geerdet sein, da sonst kein Ionisationsstrom fließen kann
- Nur für atmosphärische Brenner:  
Da die Rampen (Lanzen) des Brenners die geerdete Gegenelektrode bilden, muss der Brenner so eingestellt sein, dass sich heiße und straff brennende Flammen ergeben, die an den Brennerrampen sicher haften. Bei pulsierenden oder wegen Luftmangels gelb brennenden Flammen fließt im allgemeinen ein zu geringer oder gar kein Ionisationsstrom, so dass der Brenner in Störung geht

## Inbetriebnahmehinweise

Führen Sie sowohl bei der Erstinbetriebnahme bzw. Wartung folgende Sicherheitsüberprüfungen durch:

	Durchzuführende Sicherheitsüberprüfung	Erwartete Reaktion
a)	Brennerstart mit zuvor unterbrochener Leitung zum Ionisationsflammenfühler und abgedunkeltem Flammenfühler bei QRA und QRC1	Störabschaltung am Ende der Sicherheitszeit (TSA)
b)	Brennerbetrieb mit Simulation Flammenabriss, hierzu Gaszufuhr im Betrieb unterbrechen (z.B. Stecker Brennstoffventil abziehen, dabei Berührungsschutz beachten)	Sofortige Störabschaltung
c)	Brennerbetrieb mit Simulation Luftdruckausfall (nicht bei atmosphärischen Brennern)	Sofortige Störabschaltung



### Angewandte Richtlinien:

- Niederspannungsrichtlinie 2014/35/EU
- Elektromagnetische Verträglichkeit EMV (Störfestigkeit) \*) 2014/30/EU

\*) Die Erfüllung von EMV-Emissionsanforderungen muss nach dem Einbau des Feuerungsautomaten in das Betriebsmittel geprüft werden



#### Hinweis!

Innerhalb der EU und EFTA-Länder dürfen diese Geräte nur als Ersatz eingesetzt werden.

Die Übereinstimmung mit den Vorschriften früherer, zurückgezogener Richtlinien, wird durch die Einhaltung folgender Normen nachgewiesen:

- Feuerungsautomaten für Brenner und Brennstoffgeräte für gasförmige oder flüssige Brennstoffe DIN EN 298:1994
- Automatische elektrische Regel- und Steuergeräte für den Hausgebrauch und ähnliche Anwendungen Teil 2-5: DIN EN 60730-2-5:1995  
Besondere Anforderungen an automatische elektrische Brenner-Steuerungs- und Überwachungssysteme



EAC-Konformität (Eurasien Konformität)



ISO 9001:2015  
ISO 14001:2015  
OHSAS 18001:2007



China RoHS  
Gefahrenstofftabelle:  
<http://www.siemens.com/download?A6V10883536>



#### Hinweis zu **DIN EN 60335-2-102**

Sicherheit elektrischer Geräte für den Hausgebrauch und ähnliche Zwecke  
Teil 2-102:

Besondere Anforderungen für Gasgeräte, Ölgeräte und Feststoffgeräte mit elektrischen Anschlüssen. Die elektrischen Anschlüsse des LGB und des AGK11 sind für die Verwendung in Geräten im Anwendungsbereich der EN 60335-2-102 geeignet.

## Servicehinweise

---

Der Serviceadapter darf nur kurzzeitig eingesetzt werden. Der Einsatz muss unter beaufsichtigtem Betrieb durch dafür qualifizierte Fachkräfte erfolgen.

## Lebensdauer

---

Der Feuerungsautomat hat eine Auslegungslebensdauer\* von 250.000 Brennerstartzyklen, was bei normalem Heizungsbetrieb einer Nutzungsdauer von ca. 10 Jahren entspricht (ab dem auf dem Typenschild spezifizierten Herstelldatum).

Grundlage hierfür sind die in der Norm EN 298 festgelegten Dauertests. Eine Zusammenstellung der Bedingungen hat der europäische Verband der Komponentenhersteller (Afecon) veröffentlicht ([www.afecor.org](http://www.afecor.org)).

Die Auslegungslebensdauer gilt für eine Verwendung des Feuerungsautomaten nach den Vorgaben des Datenblatts. Bei Erreichen der Auslegungslebensdauer hinsichtlich der Anzahl der Brennerzyklen oder der entsprechenden Nutzungszeit ist der Feuerungsautomat durch autorisiertes Personal auszutauschen.

\* Die Auslegungslebensdauer ist nicht die Gewährleistungszeit, die in den Lieferbedingungen beschrieben ist.

## Entsorgungshinweise

---

Das Gerät enthält elektrische und elektronische Komponenten und darf nicht als Haushaltsmüll entsorgt werden.  
Die örtliche und aktuell gültige Gesetzgebung ist unbedingt zu beachten.

## Ausführung

---

Die Feuerungsautomaten sind steckbar, geeignet zur Montage in beliebiger Einbaulage am Brenner, in Schaltschränken oder auf Schalttafeln.

Das Gehäuse besteht aus schlagfestem, wärmebeständigem sowie schwer entflammbarem Kunststoff.

Es ist steckbar (91 x 62 x 63 mm, einschließlich Stecksockel) und rastet hörbar in den Stecksockel ein.

Feuerungsautomaten LGB sind in der Kunststofffarbe schwarz ausgeführt.

Das Gehäuse umschließt:

- das Programmschaltwerk mit Synchronmotor
- den elektronischen Flammensignalverstärker (Ionisation) mit dem Flammenrelais und die weiteren Schaltkomponenten
- den Entriegelungstaster mit eingebauter Störungsmeldelampe

## Typenübersicht

Die Typenbezeichnungen gelten für Feuerungsautomaten ohne Stecksockel und Zubehör. Bestellangaben für Stecksockel und weiteres Zubehör, siehe *Zubehör, Flammenüberwachung ...* sowie *Technische Daten*.

Flammenfühler	Artikelnummer	Typ	tw s ca.	t1 s min.	TSA s max.	t3n s ca.	t3 s ca.	t4 s ca.	t9 s 6) max.	t10 s min.	t11 s 3) max.	t12 s 3) max.	t20 s ca.
<b>Automaten für 2-stufige Brenner ohne Stellantriebssteuerung</b>													
Ionisationsflammenfühler (ION) oder UV-Fühler QRA mit AGQ1.xA27	<b>BPZ:LGB21.130A27</b>	<b>LGB21.130A27</b> 4)7)	8	7	3	2,4	2	8	---	5	---	---	6
	<b>BPZ:LGB21.230A27</b>	<b>LGB21.230A27</b> 5)	8	15	3	2,4	2	8	---	5	---	---	38
	<b>BPZ:LGB21.330A27</b>	<b>LGB21.330A27</b> 5)	8	30	3	2,4	2	8	---	5	---	---	23
	<b>BPZ:LGB21.350A27</b>	<b>LGB21.350A27</b> 5)7)	8	30	5	4	2	10	---	5	---	---	21
	<b>BPZ:LGB21.550A27</b>	<b>LGB21.550A27</b> 5)	8	50	5	4	2	10	---	5	---	---	2
<b>Automaten für 2-stufige Brenner mit Stellantriebssteuerung</b>													
Ionisationsflammenfühler (ION) oder UV-Fühler QRA mit AGQ1.xA27	<b>BPZ:LGB22.130A27</b>	<b>LGB22.130A27</b> 4)	9	7	3	2,4	3	8	---	4	12	12	21
	<b>BPZ:LGB22.230B27</b>	<b>LGB22.230B27</b> 5)	9	20	3	2,4	3	8	---	4	16,5	16,5	2
	<b>BPZ:LGB22.330A27</b>	<b>LGB22.330A27</b> 5)7)	9	30	3	2,4	3	8	---	4	12	11	2
	<b>BPZ:LGB22.330A270</b>	<b>LGB22.330A270</b> 5)8)	9	30	3	2,4	3	8	---	4	12	11	2
Blaufammenfühler QRC1	<b>BPZ:LGB32.130A27</b>	<b>LGB32.130A27</b> 4)1)	9	7	3	2,4	3	8	---	4	12	12	21
	<b>BPZ:LGB32.230A27</b>	<b>LGB32.230A27</b> 5)1)	9	15	3	2,4	3	8	---	4	12	12	2
	<b>BPZ:LGB32.330A27</b>	<b>LGB32.330A27</b> 5)	9	30	3	2,4	3	8	---	4	12	11	2
	<b>BPZ:LGB32.350A27</b>	<b>LGB32.350A27</b> 5)	9	30	5	4,4	1	10	---	4	12	9	2
<b>Automaten für atmosphärische Brenner</b>													
Ionisationsflammenfühler (ION) oder UV-Fühler QRA mit AGQ1.xA27	<b>BPZ:LGB41.255A27</b>	<b>LGB41.255A27</b>	18	---	5	4	2	10	5	---	---	---	10
	<b>BPZ:LGB41.258A27</b>	<b>LGB41.258A27</b> 2)5)7)	18	---	5	4	2	10	8	---	---	---	10

<b>Legende</b>	tw	Wartezeit
	t1	Vorlüftzeit
	TSA	Sicherheitszeit Anlauf
	t3	Vorzündzeit
	t3n	Nachzündzeit
	t4	Intervall zwischen Brennstoffventil (BV1) und Brennstoffventil (BV2) bzw. Brennstoffventil (BV1) und Leistungsregler (LR)
	t9	Zweite Sicherheitszeit
	t10	Vorgabezeit für die Luftdruckmeldung
	t11	Programmierte Öffnungszeit für den Stellantrieb (SA)
	t12	Programmierte Schließzeit für den Stellantrieb (SA)
	t20	Intervallzeit bis zur Selbstabschaltung des Programmwerks

- 1) Auf Anfrage
- 2) Für atmosphärische Brenner bis 120 kW
- 3) Maximal zur Verfügung stehende Laufzeit für den Stellantrieb
- 4) Auch für Schnelldampferzeuger
- 5) Auch für Warmluferzeuger
- 6) Zweite Sicherheitszeit (t9) + Abmeldezeit des Flammenrelais
- 7) Auch für AC 100...110 V lieferbar; die beiden letzten Ziffern lauten ...17 anstatt ...27
- 8) Ohne interne Gerätefeinsicherung. Nur einsetzen mit externer Feinsicherung (maximal 6,3 A träge)!

## Serviceadapter (muss separat bestellt werden)

---

Serviceadapter **KF8872**

Artikel-Nr.: **BPZ:KF8872**

- Zur Funktionsprüfung der Automaten innerhalb der Brenneranlage
- Funktionsprüfung mittels Kontrollleuchten
- Fühlerwiderstandsmessung mittels Messbuchse Ø 4 mm



## Zubehör (muss separat bestellt werden)

---

### Kleinwächter- anschlusstechnik

Stecksockel **AGK11**

Artikel-Nr.: **BPZ:AGK11**

Zum Anschluss der Kleinwächter an der Brenneranlage.  
Siehe Datenblatt N7201.



Kabelhalter **AGK66**

Artikel-Nr.: **BPZ:AGK66**

Für Stecksockel AGK11.  
Siehe Datenblatt N7201.



Kabelhalter **AGK65**

Artikel-Nr.: **BPZ:AGK65**

Für Stecksockel AGK11.  
Siehe Datenblatt N7201.





**Zubehör** (muss separat bestellt werden) (Fortsetzung)

---

**Flammenfühler**

UV-Flammenfühler **QRA2**  
Siehe Datenblatt N7712.



UV-Flammenfühler **QRA10**  
Siehe Datenblatt N7712.



UV-Flammenfühler **QRA4**  
Siehe Datenblatt N7711.



Blaufammenfühler **QRC1**  
Siehe Datenblatt N7716.

Frontbeleuchtung:



Seitenbeleuchtung:



**Ionisationsflammenfühler**  
Bauseits zu beschaffen.



**Stellantriebe**

Stellantrieb **SQN3**  
Siehe Datenblatt N7808.



Stellantrieb **SQN7**  
Siehe Datenblatt N7804.








Stellantrieb **SQN9**  
Siehe Datenblatt N7806.



**Zubehör** (muss separat bestellt werden) (Fortsetzung)

**Adapter / Ersatztypen**

Umverdrahtung nicht erforderlich

LGB21 mit Adapter	<b>KF8852</b> Artikel-Nr.: <b>BPZ:KF8852</b>		LF17
	<b>KF8880</b> Artikel-Nr.: <b>BPZ:KF8880</b>		LFM1 <sup>1)</sup> LFM1-F <sup>1)</sup>
LGB22 mit Adapter	<b>KF8853-K</b> Artikel-Nr.: <b>BPZ:KF8853-K</b>		LF17
	<b>KF8880</b> Artikel-Nr.: <b>BPZ:KF8880</b>		LFM1 <sup>1)</sup>
LGB41 mit Adapter	<b>KF8862</b> Artikel-Nr.: <b>BPZ:KF8862</b>		LFM1 <sup>1)</sup>

<sup>1)</sup> Nur für Ionisation vorgesehen

**Sonstige**

RC-Glied **ARC466890660**

Artikel-Nr.: **BPZ:ARC466890660**

Für die Ionisationsstromüberwachung in Netzen mit nicht geerdetem Neutraleiter.



PTC-Widerstand (AC 230 V) **AGK25**

Artikel-Nr.: **BPZ:AGK25**

Zur Belastung der Klemme 3 (bei Brennern ohne Gebläsemotor an Klemme 3 zwingend erforderlich).



Zusatzgerät für die UV-Überwachung

Passend unter den Stecksockel, Abmessungen siehe *Maßbilder*.

**AGQ1.1A27**: Kabellänge 500 mm

Artikel-Nr.: **BPZ:AGQ1.1A27**

**AGQ1.2A27**: Kabellänge 300 mm

Artikel-Nr.: **BPZ:AGQ1.2A27**



## Technische Daten

### Allgemeine Gerätedaten LGB

Netzspannung	<ul style="list-style-type: none"> <li>LGB2 / LGB4</li> <li>LGB32</li> </ul>	AC 100 V -15% ...AC 110 V +10% AC 220 V -15% ...AC 240 V +10% AC 230 V -15% / +10%
Netzfrequenz		50...60 Hz $\pm$ 6%
Externe Vorsicherung (Si)		Max. 6,3 A, träge
Eigenverbrauch		Ca. 3 VA
Zulässige Einbaulage		Beliebig
Schutzart		IP40, durch Einbau sicherzustellen, mit Ausnahme des Anschlussbereichs
Schutzklasse		I (Feuerungsautomat mit Stecksockel)
Eingangsstrom zu Klemme 12		Max. 5 A Beim zulässigen Spannungsbereich, das heißt AC 187...264 V bzw. AC 195...253 V
Zulässige Leitungslängen Fühlerkabel separat verlegt		Max. 3 m bei 100 pF/m Leitungskapazität Max. 20 m (siehe Kapitel Flammenüberwachung)
Leitungslänge Klemme 8 und Klemme 10		20 m bei 100 pF/m
Gewicht		Ca. 230 g

#### Zulässige Strombelastung bei $\cos\phi \geq 0,6$

Klemme 3	Max. 3 A (15 A während max. 0,5 s)
Klemmen 4, 5 und 7	Max. 2 A
Klemmen 9 und 10	Max. 1 A
Klemme 12	Max. 5 A (bei $U_{max}$ . AC 264 V bzw. AC 253 V)

### Umweltbedingungen

<b>Lagerung</b>	DIN EN 60721-3-1
Klimatische Bedingungen	Klasse 1K3
Mechanische Bedingungen	Klasse 1M2
Temperaturbereich	-20...+60 °C
Feuchte	<95% r.F.
<b>Transport</b>	DIN EN 60721-3-2
Klimatische Bedingungen	Klasse 2K2
Mechanische Bedingungen	Klasse 2M2
Temperaturbereich	-50...+60 °C
Feuchte	<95% r.F.
<b>Betrieb</b>	DIN EN 60721-3-3
Klimatische Bedingungen	Klasse 3K5
Mechanische Bedingungen	Klasse 3M2
Temperaturbereich	-20...+60 °C
Feuchte	<95% r.F.
Aufstellhöhe	Max. 2000 m über Normalnull



#### Warnung!

**Betauung, Vereisung und Wassereinwirkung sind nicht zulässig!**  
**Bei Nichtbeachtung besteht die Gefahr der Beeinträchtigung der Sicherheitsfunktionen sowie die Gefahr durch elektrischen Schlag.**

## Flammenüberwachung

### Flammenüberwachung mit Ionisationsflammenfühler

	Bei Netzspannung UN = AC 230 V
Fühlerspannung zwischen Klemme 1 und Klemme 2 bzw. Masse (Wechselspannungsmessgerät Ri ≥ 10 MΩ)	≤ UN
Erforderlicher Fühlerstrom für zuverlässigen Betrieb	Min. 3 µA
Möglicher Fühlerstrom im Betrieb	Max. 100 µA

Die Flammenüberwachung durch Ionisation erfolgt unter Ausnützung der Leitfähigkeit und Gleichrichterwirkung der Flamme.

Der DC-Strom, der durch eine vorhandene Flamme fließt (Ionisationsstrom) ist in weiten Grenzen proportional zur Flammenqualität. Dieser Strom wird im Flammensignalverstärker gemessen.

Der Verstärker ist so entworfen, dass er nur auf den DC-Strom des Flammensignals reagiert. Dadurch ist sichergestellt, dass ein Kurzschluss zwischen Ionisationsflammenfühler und Erdung kein Flammensignal simulieren kann (da in diesem Fall Wechselstrom fließen würde).

#### Hinweis!

Die Zündung (Zündfunke) kann einen negativen Einfluss auf die Bildung des Ionisationsstroms während der Inbetriebsetzung haben.



Um den Einfluss zu minimieren

- muss die Positionierung der Ionisationselektrode überprüft und optimiert werden
- kann es von Vorteil sein die elektrischen Anschlüsse (Phase / Neutral) auf der Primärseite des Zündtransformators zu tauschen

Ein Kurzschluss zwischen Ionisationsflammenfühler und Masse führt zur nicht veränderbaren Störabschaltung.

### Ionisationsstromüberwachung bei AC 110 V-Automaten

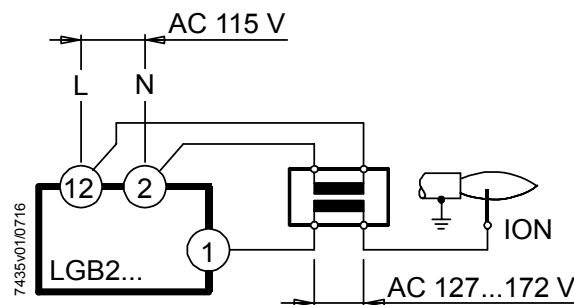
Da sich der Ionisationsstrom bei AC 110 V-Automaten gegenüber den AC 230 V-Automaten um etwa die Hälfte verringert, muss er in gewissen Fällen mittels Transformator erhöht werden.

Leistung des Transformators: Min. 2 VA

Übersetzungsverhältnis: Ca. 1,1...1,5

Primärwicklung und Sekundärwicklung galvanisch getrennt.

### Anschluss des Transformators

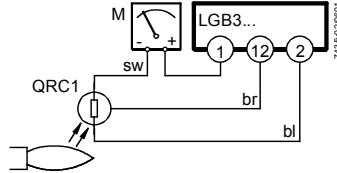


## Flammenüberwachung (Fortsetzung)

### Flammenüberwachung mit QRC1

Zulässiger Fühlerstrom während der Vorlüftzeit (Dunkelstrom) (ohne Flamme)	Max. 5 $\mu$ A
Erforderlicher Fühlerstrom während des Betriebs (mit Flamme)	Min. 50 $\mu$ A
Möglicher Fühlerstrom im Betrieb (mit Flamme)	Max. 80 $\mu$ A

### Messschaltung zur Fühlerstrommessung



#### Legende

M	Mikroampèremeter Ri max. 5000 $\Omega$
bl	blaue Ader
br	braune Ader
sw	schwarze Ader

Der QRC1 ist speziell für blau brennende Flammen konzipiert. Lichteinfall frontal und seitlich. Steckbefestigung mittels Weichplastikstopfen. Anschluss 3-adrig (Vorverstärker im Fühlergehäuse integriert). Ausführungen, Anwendungstechnik und Technische Daten, siehe Datenblatt N7716.

### Flammenüberwachung mit QRA und AGQ1.xA27 für LGB21 / LGB22 / LGB41

Netzspannung	AC 220 V -15%...AC 240 V +10%
Netzfrequenz	50...60 Hz $\pm$ 6%
Eigenverbrauch	4,5 VA
Schutzart	IP40
Zulässige Umgebungstemperatur	
• während Betrieb	-20...+60 °C
• während Transport und Lagerung	-40...+70 °C
Zulässige Leitungslänge QRA zu AGQ1.xA27 (separates Kabel verwenden)	Max. 20 m
Zulässige Einbaulage	Beliebig
Zulässige Leitungslänge AGQ1.xA27 zu LGB	Max. 20 m
Gewicht AGQ1.xA27	Ca. 140 g

	Bei Netzspannung UN:	
	AC 220 V	AC 240 V
<b>Fühlerspannung an QRA (unbelastet)</b>		
Bis Ende Vorgabezeit (t10) und nach Regelabschaltung	DC 400 V	DC 400 V
Ab Beginn Vorlüftzeit (t1)	DC 300 V	DC 300 V
<b>Fühlerspannung</b>		
<b>Belastung durch DC-Messinstrument Ri &gt;10 M<math>\Omega</math></b>		
Bis Ende Vorgabezeit (t10) und nach Regelabschaltung	DC 380 V	DC 380 V
Ab Beginn Vorlüftzeit (t1)	DC 280 V	DC 280 V
<b>Gleichstromfühlersignale mit UV-Fühler QRA</b>	<b>Min. erforderlich</b>	<b>Max. möglich</b>
Messung am QRA	200 $\mu$ A	500 $\mu$ A

Flammenüberwachung mit QRA und AGQ1.xA27 für LGB21 / LGB22 / LGB41

UV-Flammenfühler  
QRA

Universell einsetzbarer Flammenfühler für Gasbrenner. Lichteinfall frontal bis seitlich. Gesamtlänge 97 mm. Lieferbar mit normaler oder als QRA2M, mit erhöhter Empfindlichkeit. Steckbefestigung mittels Flansch und Bride. Als QRA10 auch in metallgekapserter Ausführung lieferbar. Details, siehe Datenblatt N7712.

Zusatzgerät  
AGQ1.xA27

In Verbindung mit LGB-Automaten muss das UV-Zusatzgerät AGQ1.xA27 verwendet werden.

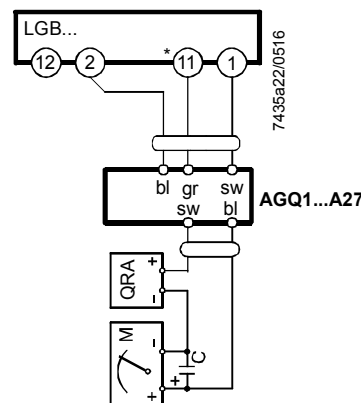
Dieses wird über 2 Leitungen an das Netz sowie über die Klemme 1, 2 und 11 am Automaten angeschlossen.

Folgende Möglichkeit gibt es, um die Durchzündtendenz alternder Röhren zu prüfen und das UV-Licht zu detektieren:

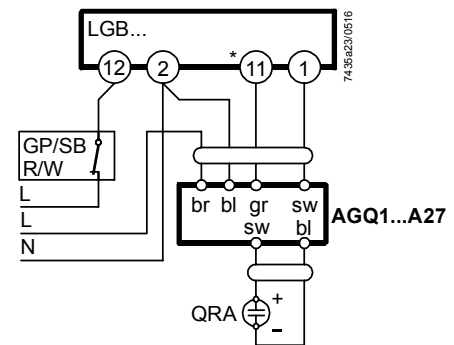
Betrieb mit Dauerphase

UV-Test mittels erhöhter Speisespannung an der UV-Röhre beim Start und nach Regelabschaltung.

Messschaltung



Anschlussbild



Messung am Flammenfühler

Legende

- GP Gasdruckwächter
- R Temperaturregler bzw. Druckregler
- SB Sicherheitsbegrenzer
- W Temperaturwächter bzw. Druckwächter
- \* Bei LGB41: Klemme 3
- bl blau
- br braun
- gr grau  
(alt: rt = rot)
- sw schwarz

Die erforderlichen bzw. zulässigen Eingangssignale zum Steuerteil und zum Flammenüberwachungskreis sind im entsprechenden Funktionsdiagramm (siehe *Anschlussschema*) durch Schraffierung hervorgehoben.  
Fehlen diese Eingangssignale, unterbricht der Automat das Inbetriebsetzungsprogramm und löst dort wo die Sicherheitsbestimmungen dies fordern, eine Störabschaltung aus.

Voraussetzung für Inbetriebsetzung

- Automat entriegelt
- Die Kontakte des Gasdruckwächters (GP), des Temperaturwächter / Druckwächter (W), des Temperaturreglers / Druckreglers (R) sowie des Sicherheitsbegrenzers (SB) müssen geschlossen sein, Wärmeanforderung an Klemme 12 vorhanden
- Gebläsemotor (M) oder Nachbildung AGK25 angeschlossen
- Luftdruckwächter (LP) in Ruheposition
- Keine Unterspannung
- Flammenfühler abgedunkelt, kein Fremdlicht
- Kein Flammensignal, optische Flammenfühler (QRA oder QRC) abgedunkelt, kein Fremdlicht

Unterspannungserkennung

Die LGB erkennen **Unterspannung**, das heißt bei einer Netzspannung, die niedriger als ca. AC 160 V (für nominal AC 220...240 V) bzw. AC 75 V (für nominal AC 100...110 V) ist, fällt das Arbeitsrelais (AR) ab.  
Der Feuerungsautomat führt automatisch einen neuen Startversuch durch, wenn die Spannung wieder auf einen Wert >AC 160 V bzw. AC 75 V ansteigt.

Verpolungsschutz

Beim Vertauschen der Anschlüsse für Phase (Klemme 12) und Neutralleiter (Klemme 2) erfolgt Störabschaltung Ende Sicherheitszeit (TSA).

Inbetriebsetzungsprogramm

A – C Inbetriebsetzungsprogramm

A **Startbefehl** (Einschaltung)

Dieser erfolgt durch den Temperaturregler / Druckregler (R).  
Klemme 12 erhält Spannung und das Programmwerk läuft an.  
Nach Ablauf der Wartezeit (tw) beim LGB21 bzw. nach dem Ablauf der Luftklappe (SA) auf Nennlaststellung (das heißt nach Öffnungszeit (t11)) beim LGB22 / LGB32 wird der Gebläsemotor (M) angesteuert.

TSA **Sicherheitszeit bei Anlauf**

Am Ende der Sicherheitszeit (TSA) muss an Klemme 1 ein Flammensignal vorhanden sein.  
Es muss bis zur Abschaltung ununterbrochen erhalten bleiben, sonst fällt das Flammenrelais (FR) ab, der Automat löst Störabschaltung aus und verriegelt sich in Störstellung.

tw **Wartezeit**

Hier wird der Luftdruckwächter (LP) und das Flammenrelais (FR) auf korrekte Kontaktstellung überprüft.

t1 **Vorlüftzeit**

Durchlüftung des Feuerraums und der Nachschaltheizflächen:  
Mit Kleinlastluftmenge beim LGB21, mit Nennlastluftmenge (Nennluftmenge) bei **LGB22 / LGB32**.  
In der *Typenübersicht* sowie den *Funktionsdiagrammen und Schaltdiagrammen* wird die sogenannte **Vorlüftzeit (t1)** dargestellt, während dieser der Luftdruckwächter (LP) den geforderten Luftdruck nachweisen muss.  
Die effektive Vorlüftzeit (t1) umfasst das Intervallende Wartezeit (tw) bis Vorzündzeit (t3).

- t3 **Vorzündzeit**  
Während der Vorzündzeit (t3) und bis zum Ablauf der Sicherheitszeit (TSA) erfolgt ein Zwangsaufzug des Flammenrelais (FR).  
Nach Ablauf der Vorzündzeit (t3) erfolgt die Brennstofffreigabe an Klemme 4 bzw. an Klemme 11 bei LGB41.
- t3n **Nachzündzeit**  
Zündzeit während Sicherheitszeit (TSA)  
Kurz vor Ende der Sicherheitszeit (TSA) wird der Zündtransformator (Z) ausgeschaltet.  
Die Nachzündzeit (t3n) ist also etwas kürzer als die Sicherheitszeit (TSA). Dies ist notwendig, damit das durch Zwangsaufzug aufgezugene Flammenrelais (FR) Zeit hat, bei nicht vorhandener Flamme abzufallen.
- t4 **Intervall**  
**LGB21 / LGB41:** Zeit bis zur Freigabe des 2. Brennstoffventils (BV2)  
**LGB22 / LGB32:** Nach Ablauf des Intervalls (t4) erfolgt die leistungsabhängige Regulierung des Wärmeerzeugers (Freigabe des Leistungsreglers (LR)).
- t9 **Zweite Sicherheitszeit**  
(Nur bei LGB41)  
Für Zündbrenner mit Hauptflammenüberwachung, die mit einem Zündgasventil (ZV1) ausgerüstet sind.
- t10 **Vorgabezeit für die Luftdruckmeldung**  
Nach Ablauf dieser Zeit muss der eingestellte Luftdruck aufgebaut sein, andernfalls erfolgt Störabschaltung.
- t11 **Programmierte Öffnungszeit für den Stellantrieb (SA)**  
(Nur bei LGB22 / LGB32)  
Die Luftklappe öffnet bis zur Nennlaststellung, erst dann erfolgt die Inbetriebsetzung des Gebläsemotors (M).
- t12 **Programmierte Schließzeit für den Stellantrieb (SA)**  
(Nur bei LGB22 / LGB32)  
Während der Schließzeit (t12) läuft die Luftklappe in Kleinlaststellung.
- B – B' **Intervall für die Flammenbildung**
- C **Betriebsstellung des Brenners erreicht**
- C – D **Brennerbetrieb** (Wärmeproduktion)  
Leistungsabgabe mit Nennlast oder in Verbindung mit einem Leistungsregler (LR) mit Kleinlast.
- D **Abschaltung durch Temperaturregler bzw. Druckregler (R)**  
Der Brenner wird sofort ausgeschaltet und das Schaltwerk ist bereit für einen neuen Start.



## Funktion (Fortsetzung)

---

Steuerprogramm bei Störungen

Bei Störabschaltung werden die Ausgänge für die Brennstoffventile, Brennermotor und Zündeinrichtung sofort (<1 s) abgeschaltet.  
Die Störungsanzeigelampe leuchtet rot und die Klemme 10 (Alarm) für die Störungsfernsignalisierung erhält Spannung.  
Dieser Zustand bleibt auch bei Netzspannungsunterbrechung erhalten.

Ursache	Reaktion
Nach Netzspannungsausfall oder unterschrittener Unterspannungsschwelle:	Neustart mit unverkürztem Programmablauf ab Spannungswiederkehr
Bei vorzeitigem Flammensignal ab Beginn der Vorlüftzeit (t1):	Sofortige Störabschaltung
Bei verschweißtem Kontakt des Luftdruckwächters (LP) während «tw»:	Startverhinderung
Bei ausbleibender Luftdruckmeldung:	Störabschaltung nach Ablauf der Vorgabezeit (t10)
Bei Luftdruckausfall nach Ablauf der Vorgabezeit (t10):	Sofortige Störabschaltung
Bei Nichtzünden des Brenners:	Störabschaltung nach Ablauf der Sicherheitszeit (TSA)
Bei Flammenausfall während des Betriebs:	Sofortige Störabschaltung

Störabschaltung

Nach Störabschaltung bleibt der LGB verriegelt (nicht veränderbare Störabschaltung).  
Dieser Zustand bleibt auch bei Netzspannungsunterbrechung erhalten.

Entriegelung des Automaten

Nach jeder Störabschaltung ist eine sofortige Entriegelung möglich.

## Störstellungsanzeige und Steuerprogrammanzeige

---

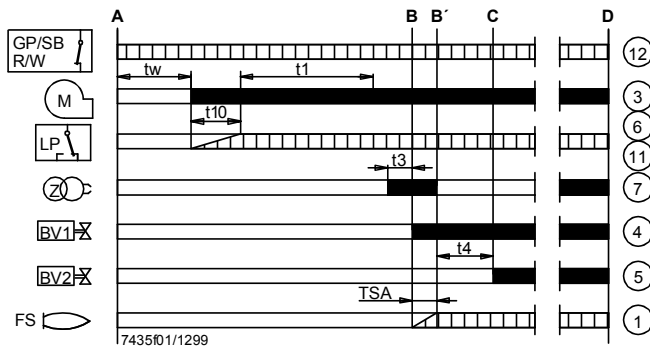
Durch das Schauglas auf der Automatenvorderseite kann die Position des Programmwerks abgelesen werden. Bei Störungen bleibt das Programmwerk stehen und damit auch der Störstellungsanzeiger. Das im Schauglas sichtbare Symbol kennzeichnet sowohl die Stellung im Programmablauf als auch die Art der Störung gemäß folgender Legende:

- ◀ Keine Wärmeanforderung an Klemme 12 vorhanden
- |||| Intervall Wartezeit (tw) bzw. Vorgabezeit (t10) (LGB21)  
Intervall Wartezeit (tw) bzw. Öffnungszeit (t11) (LGB22 / LGB32)  
Intervall Wartezeit (tw), Vorzündzeit (t3) bzw. Sicherheitszeit (TSA) (LGB41)
- ▲ Luftklappe offen (LGB22 / LGB32)
- P** Störabschaltung wegen ausbleibender Luftdruckmeldung
- ←←← Intervall Vorlüftzeit (t1), Vorzündzeit (t3) und Sicherheitszeit (TSA) (LGB21)  
Intervall Vorlüftzeit (t1), Vorzündzeit (t3) (Schließzeit (t12)) (LGB22 / LGB32)
- ▼ Brennstofffreigabe
- 1** Störabschaltung, da nach Ablauf der ersten Sicherheitszeit kein Flammensignal vorhanden ist
- 2** Freigabe des zweiten Brennstoffventils (LGB21 / LGB41)  
Freigabe des Leistungsreglers (LGB22 / LGB32)
- 3** Störabschaltung, da das Flammensignal nach Ablauf der zweiten Sicherheitszeit ausgeblieben ist (LGB41)
- Kleinlastbetrieb oder Nennlastbetrieb (bzw. Rücklauf in die Betriebsstellung)

# Anschlussschema und Programmablauf

## LGB21

Automaten für 1-stufige oder 2-stufige Gebläsebrenner.  
Luftklappensteuerung für Vorlüftung mit **Kleinlastluftmenge**.



### Anschlussbeispiele

Für die Stellantriebssteuerung 2-stufiger bzw. 2-stufig gleitender Brenner.  
Vorlüftung (t1) mit Kleinlastluftmenge.  
Exakt gleiche Kleinlaststellantriebsposition (Schaltnocke III) während Inbetriebsetzung und Betrieb!

Information über die Stellantriebe (SA):

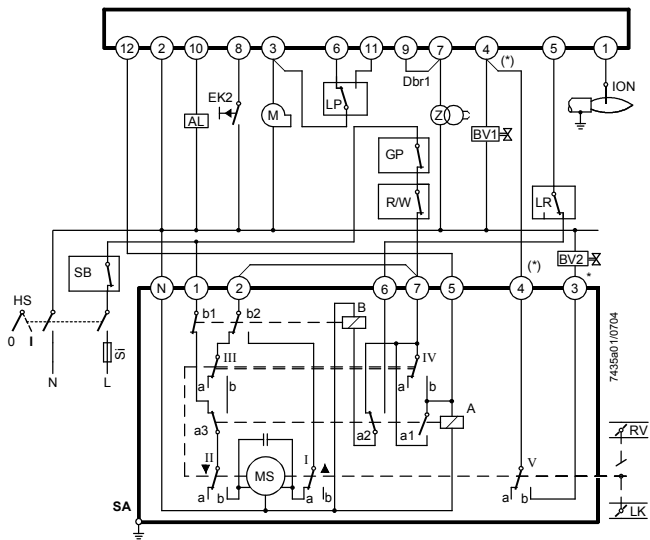
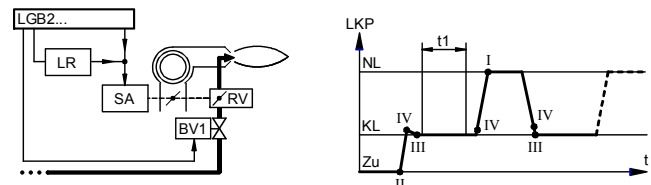
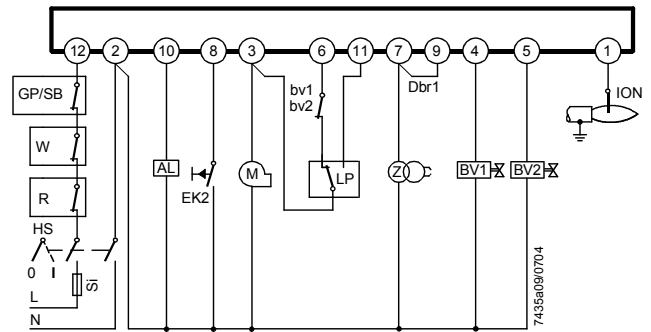
SQN3: Siehe Datenblatt N7808

SQN7: Siehe Datenblatt N7804

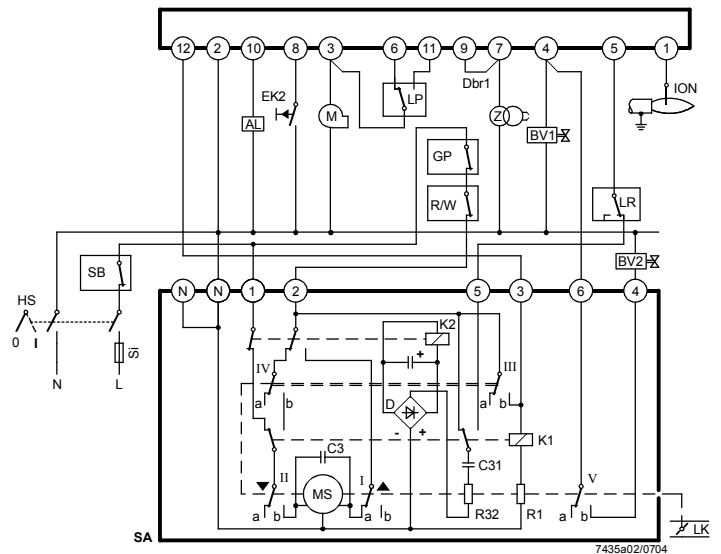
SQN9: Siehe Datenblatt N7806

## Flammenüberwachung

**LGB21:** Mit Ionisationsflammenfühler oder mit Zusatz AGQ1... für UV-Fühler QRA...



SQN3x.121



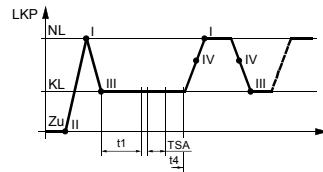
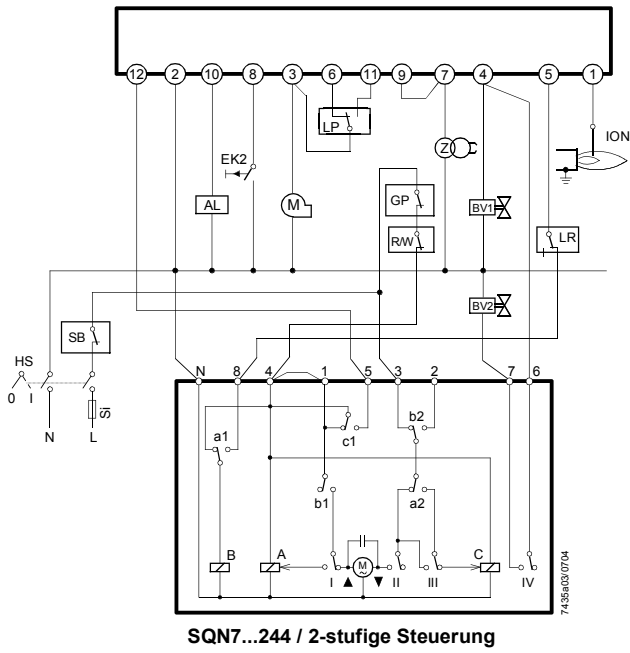
SQN91.140 / 2-stufige Steuerung



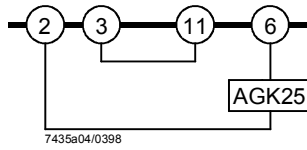
### \* Hinweis:

Bei 2-stufig gleitenden Brennern (mit Gasregelklappe (RV)) entfällt Brennstoffventil (BV2) sowie die gestrichelt dargestellte Verbindung (\*).

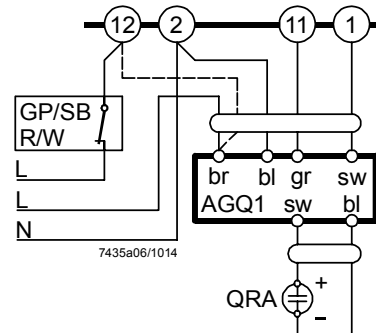
LGB21



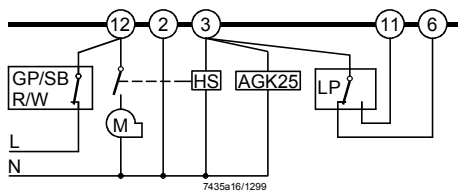
Brenner ohne Gebläse und **ohne Luftdruckwächter (LP)**



QRA mit Zusatz AGQ1.xA27 am LGB21 (Bild 7435a06)



Brenner mit Gebläseansteuerung über Hilfsschütz (HS) **mit Luftdruckwächter (LP)**



**Legende**

- bl blaue Ader
- br braune Ader
- gr grau (alt: rt = rot)
- sw schwarze Ader

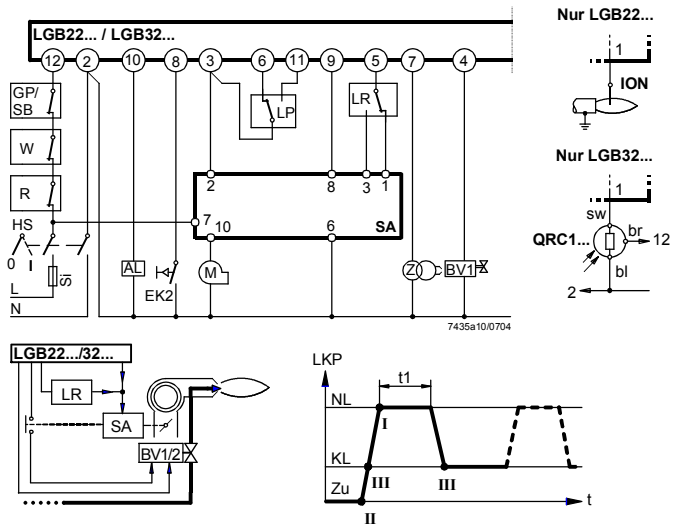
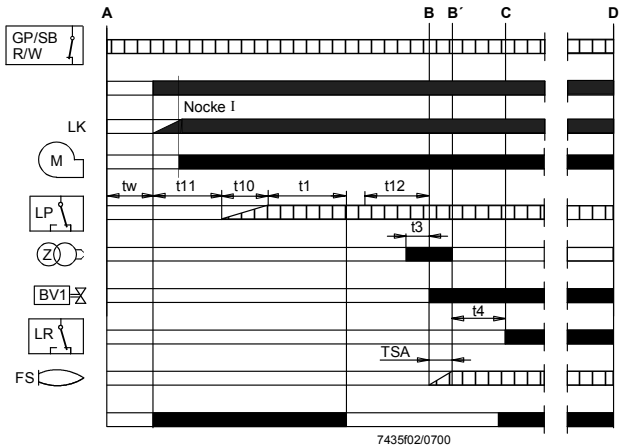
**LGB22 / LGB32**

Automaten für 1-stufige oder 2-stufige Gebläsebrenner. Luftklappensteuerung für Vorlüftung mit Nennlastluftmenge.

**Flammenüberwachung**

**LGB22:** Mit Ionisationsflammenfühler oder mit Zusatz AGQ1.xA27 für UV-Flammenfühler QRA

**LGB32:** Mit Blauflammenfühler QRC1



**Anschlussbeispiele**

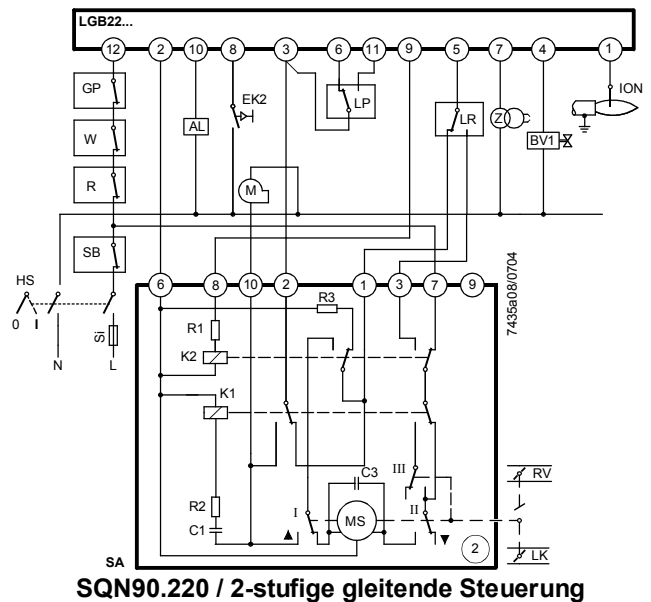
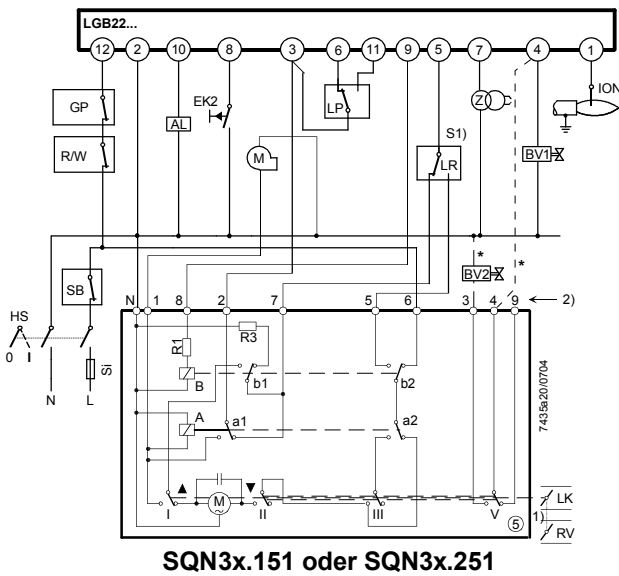
Für die Stellantriebssteuerung 2-stufiger bzw. 2-stufig gleitender Brenner. Vorlüftung (t1) mit Nennlastluftmenge.

Information über die Stellantriebe:

SQN3: Siehe Datenblatt N7808

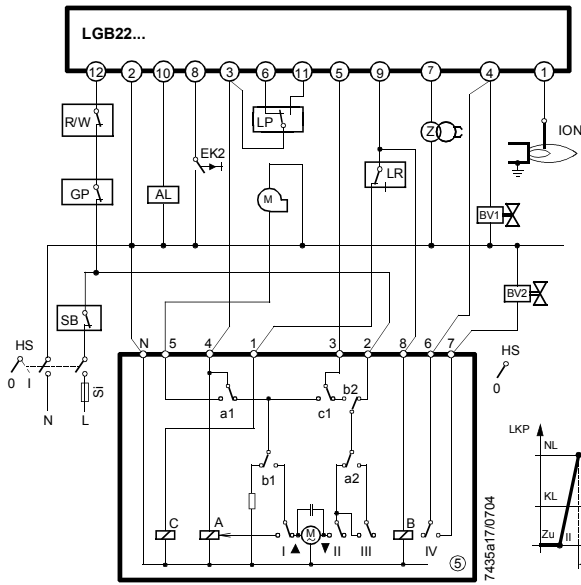
SQN7: Siehe Datenblatt N7804

SQN9: Siehe Datenblatt N7806

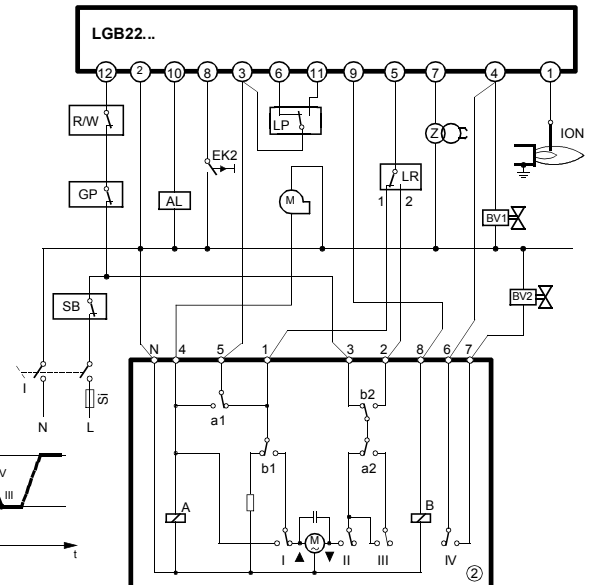


**\* Hinweis:**  
Bei 2-stufig gleitenden Brennern (mit Gasregelklappe (RV) entfällt Brennstoffventil (BV2) sowie die gestrichelt dargestellte Verbindung zwischen den Klemmen (\*))!

LGB22 / LGB32

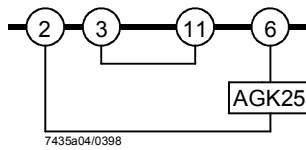


SQN7x.454 / 2-stufige Steuerung  
Eindrahtsteuerung

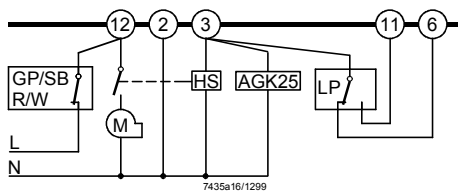


SQN7x.424 / 2-stufige Steuerung  
Zweidrahtsteuerung

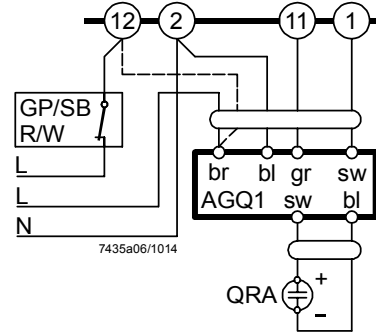
Brenner ohne Gebläse und ohne Luftdruckwächter (LP)  
LGB22 / LGB32



Brenner mit Gebläseansteuerung über Hilfsschütz (HS)  
mit Luftdruckwächter (LP)  
LGB22 / LGB32



QRA mit Zusatz AGQ1.xA27 am LGB22 (Bild 7435a06)



- Legende
- bl blaue Ader
  - br braune Ader
  - gr grau (alt: rt = rot)
  - sw schwarze Ader

Legende

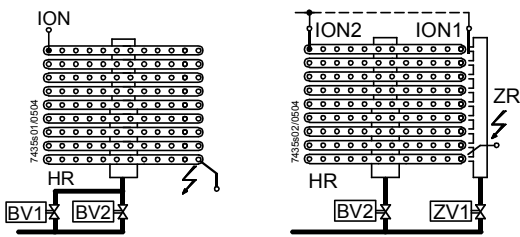
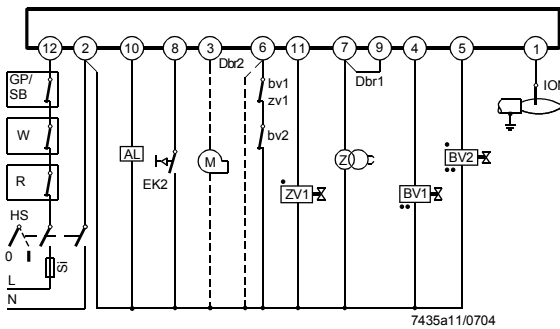
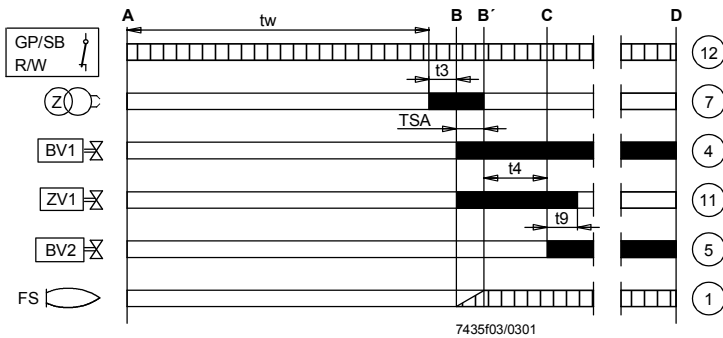
- TSA Sicherheitszeit bei Anlauf
- t1 Vorlüftzeit
- t4 Intervall Brennstoffventil (BV1) – Brennstoffventil (BV2)  
LGB22 / LGB32: Intervall Brennstoffventil (BV1) - Leistungsregler (LR)

- AL Störmeldung (Alarm)
- BVx Brennstoffventil
- EK2 Fernentriegelungstaster
- ION Ionisationsflammenfühler
- GP Gasdruckwächter
- HS Hauptschalter
- KL Kleinlast
- LKP Luftklappenposition
- LP Luftdruckwächter
- LR Leistungsregler
- M Gebläsemotor
- NL Nennlast
- R Temperaturregler bzw. Druckregler
- SB Sicherheitsbegrenzer
- Si Vorsicherung
- W Temperaturwächter oder -begrenzer
- Z Zündtransformator

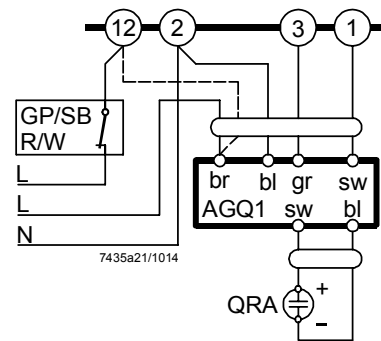
# Anschlussschema und Programmablauf (Fortsetzung)

## LGB41

Automaten für atmosphärische Gasbrenner mit oder ohne Hilfsgebläse. Keine Stellantriebssteuerung. Flammenüberwachung mit Ionisationsflammenfühler



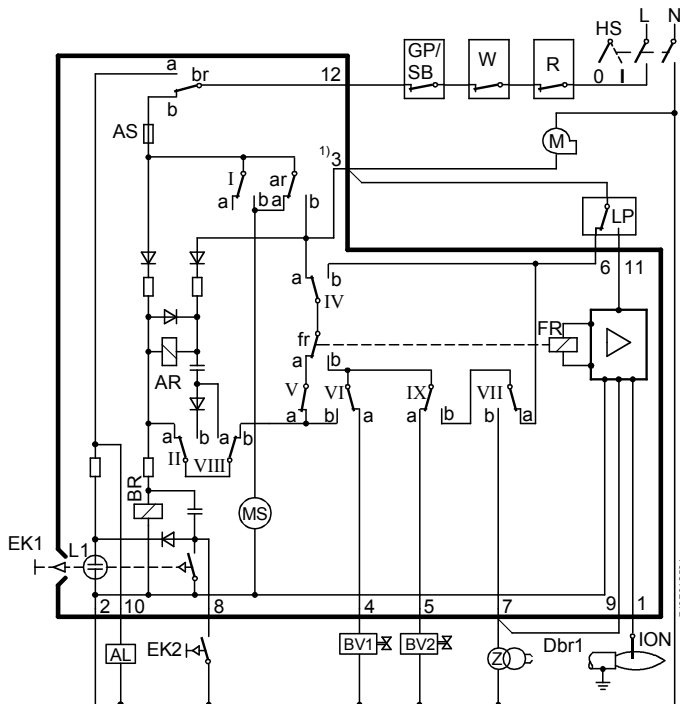
QRA mit Zusatz AGQ1.xA27 am LGB4 (Bild 7435a21)



### Legende

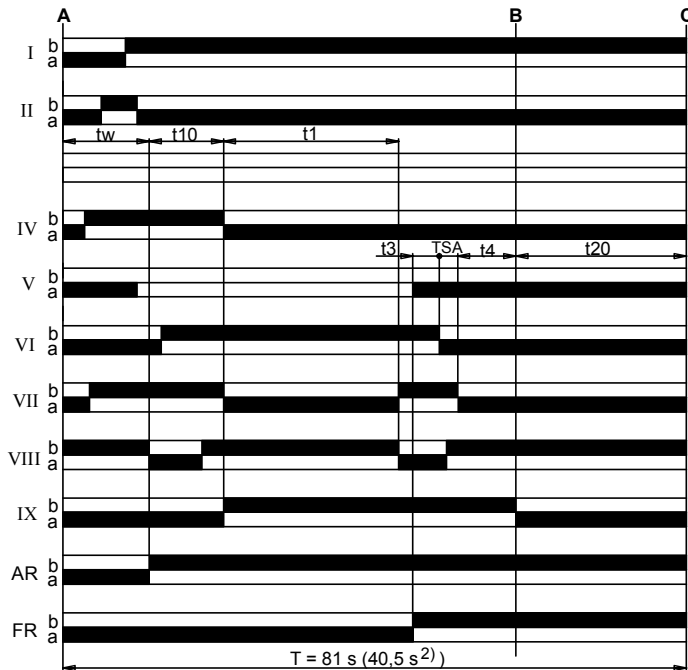
- |        |   |       |   |
|--------|---|-------|---|
| A      | Start (Einschaltung durch Temperaturregler bzw. Druckregler (R))  | AL    | Störmeldung (Alarm)   |
| B – B' | Intervall für die Flammenbildung  | BVx   | Brennstoffventil  |
| C      | Betriebsstellung des Brenners bzw. Freigabe der zweiten Stufe durch den Leistungsregler (LR)                            | bv... | Hilfsschalter in den Brennstoffventilen (für Schließkontrolle)  |
| D      | Abschaltung durch Temperaturregler bzw. Druckregler (R)   | Dbr1  | Drahtbrücke   |
| tw     | Wartezeit   | Dbr2  | Drahtbrücke, notwendig beim Fehlen der Kontakte «bv» bzw. «zv1» |
| TSA    | Sicherheitszeit bei Anlauf  | EK2   | Fernriegelungstaster  |
| t3     | Vorzündzeit   | ION   | Ionisationsflammenfühler  |
| t4     | Intervall Brennstoffventil (BV1) – Brennstoffventil (BV2)   | FS    | Flammensignal   |
| t9     | Zweite Sicherheitszeit  | GP    | Gasdruckwächter   |
|        | Erforderliche Eingangssignale   | HR    | Haupttrampe   |
|        | Ausgangssignale des Automaten   | HS    | Hauptschalter   |
| •      | Anschluss der Ventile bei Zündbrenner mit Hauptflammenüberwachung   | M     | (Hilfsmotor) Gebläsemotor                                       |
| ••     | Anschluss der Ventile bei 2-stufigen atmosphärischen Brennern mit Überwachung der ersten Stufe (Brennstoffventil (BV1)) | QRA   | UV-Flammenfühler  |
|        |   | QRC   | Blaufammenfühler  |
|        |   | bl    | Blaue Ader  |
|        |   | br    | Braune Ader   |
|        |   | gr    | Grau (alt: rt = rot)  |
|        |   | sw    | Schwarze Ader   |
|        |   | R     | Temperaturregler bzw. Druckregler                               |
|        |   | SB    | Sicherheitsbegrenzer  |
|        |   | Si    | Vorsicherung  |
|        |   | W     | Temperaturwächter oder -begrenzer                               |
|        |   | Z     | Zündtransformator   |
|        |   | ZR    | Zündtrampe  |
|        |   | ZV1   | Zündgasventil   |
|        |   | zv1   | Hilfsschalter im Zündgasventil                                  |

LGB21



Legende

- AL Störmeldung (Alarm)
- AR Arbeitsrelais mit Kontakt «ar»
- AS Apparatesicherung
- BR Blockierrelais mit Kontakt «br»
- BVx Brennstoffventil
- Dbr1 Drahtbrücke
- EKx Entriegelungstaster
- FR Flammenrelais
- GP Gasdruckwächter
- HS Hauptschalter
- ION Ionisationsflammenfühler
- L1 Störungsmeldelampe
- LP Luftdruckwächter
- M Gebläsemotor
- MS Synchronmotor
- R Temperaturregler bzw. Druckregler
- SB Sicherheitsbegrenzer
- W Temperaturwächter oder Druckwächter
- Z Zündtransformator



- A Startstellung (Einschaltung)
- B Betriebsstellung des Brenners
- C Betriebsstellung des Schaltwerks bzw. Startstellung

I...IX Nockenschalter

tw Wartezeit

TSA Sicherheitszeit bei Anlauf

T Gesamtumlaufzeit des Schaltwerks

t1 Vorlüftzeit

t3 Vorzündzeit

④ t4 Intervall Brennstoffventil (BV1) – Brennstoffventil (BV2)

⑦ t10 Vorgabezeit für die Luftdruckmeldung

t20 Intervall bis zur Selbstabschaltung des Programmwerks

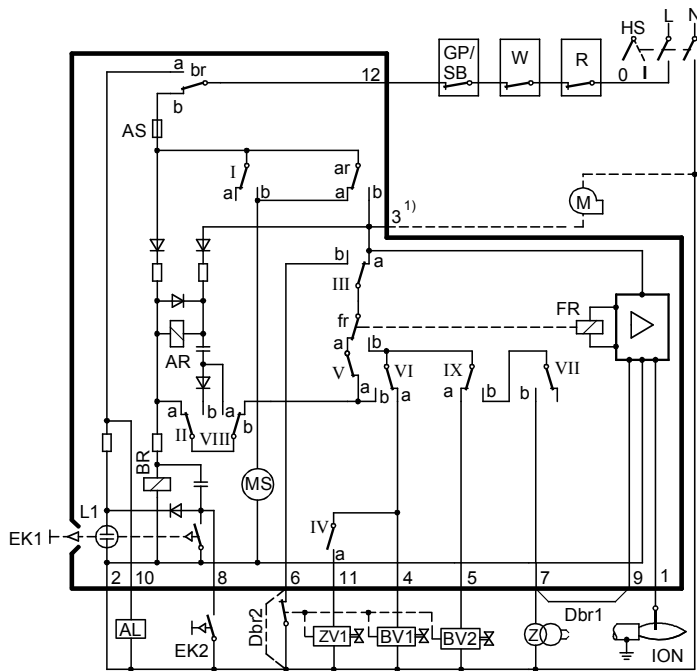
⑤ 1) Zwischen Klemme 3 und «N» darf der Widerstand max. 1,6 kΩ betragen

③ 2) Nur bei LGB21.130A27



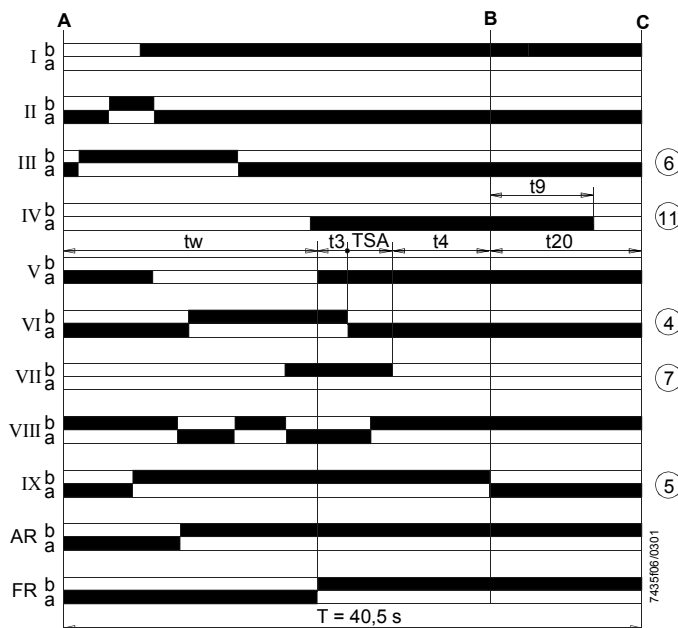


LGB41

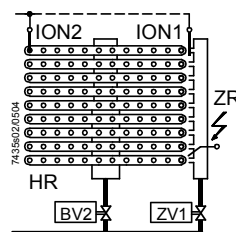
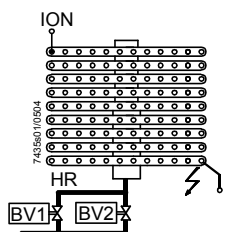


Legende

- AL Störmeldung (Alarm)
- AR Arbeitsrelais mit Kontakt «ar»
- AS Apparatesicherung
- BR Blockierrelais mit Kontakt «br»
- BVx Brennstoffventil
- Dbr1 Drahtbrücke
- Dbr2 Drahtbrücke Klemme 6-2 notwendig beim Fehlen der Kontakte «bv» bzw. «zv1»
- EKx Entriegelungstaster
- FR Flammenrelais
- GP Gasdruckwächter
- HR Haupttrampe
- HS Hauptschalter
- ION Ionisationsflammenfühler
- L1 Störungsmeldelampe
- M Gebläsemotor
- MS Synchronmotor
- R Temperaturregler bzw. Druckregler
- SB Sicherheitsbegrenzer
- W Temperaturwächter oder Druckwächter
- Z Zündtransformator
- ZR Zündrampe
- ZV1 Zündgasventil anstelle von Brennstoffventil (BV1) bei Zündbrenner mit Hauptflammenüberwachung



- tw Wartezeit
- TSA Sicherheitszeit bei Anlauf
- T Gesamtumlaufzeit des Schaltwerks
- t3 Vorzündzeit
- t4 Intervall Brennstoffventil (BV1) – Brennstoffventil (BV2)
- t9 Zweite Sicherheitszeit
- t20 Intervall bis zur Selbstabschaltung des Programmwerks
- A Startstellung (Einschaltung)
- B Betriebsstellung des Brenners
- C Betriebsstellung des Schaltwerks bzw. Startstellung



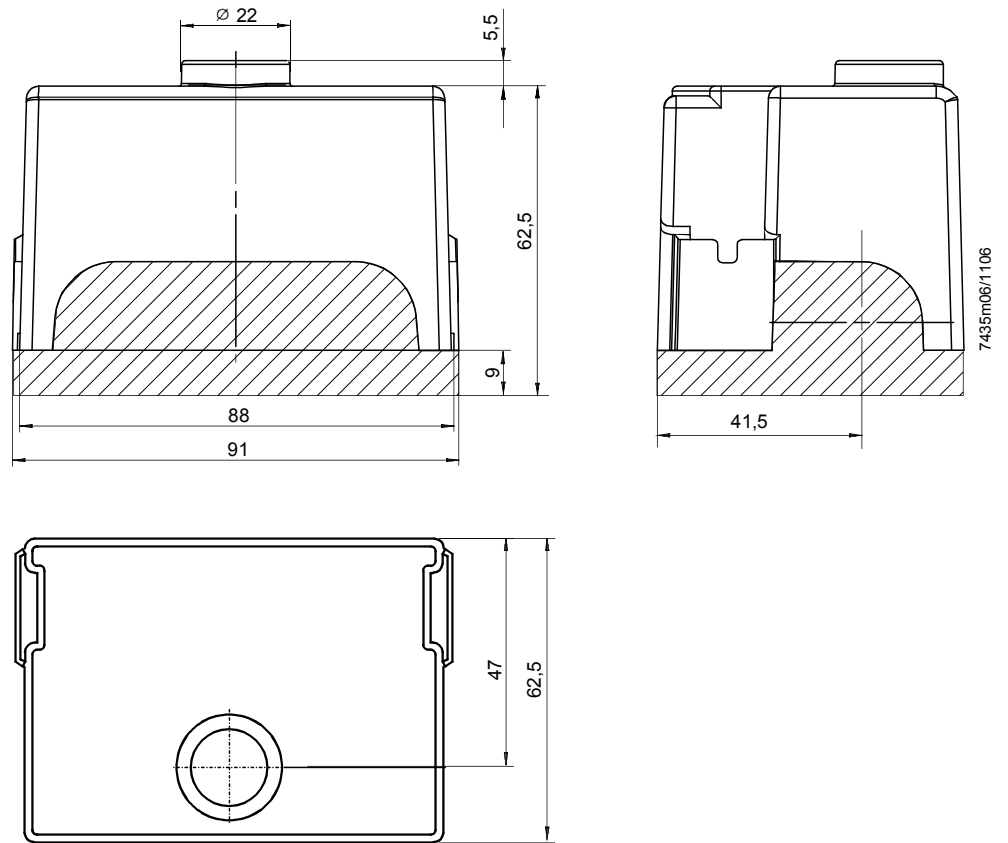
- I...IX Nockenschalter
- 1) Zwischen Klemme 3 und Neutraleiter (N) darf der Widerstand max. 1,6 kΩ betragen

Maße in mm

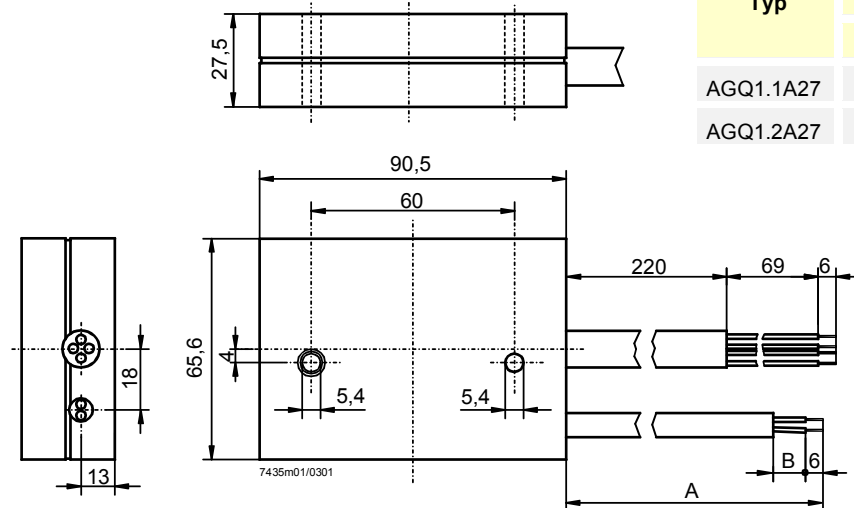
LGB



Stecksessel AGK11



UV-Zusatzgerät  
AGQ1.xA27



Typ	Maß	
	A	B
AGQ1.1A27	500	19
AGQ1.2A27	300	34